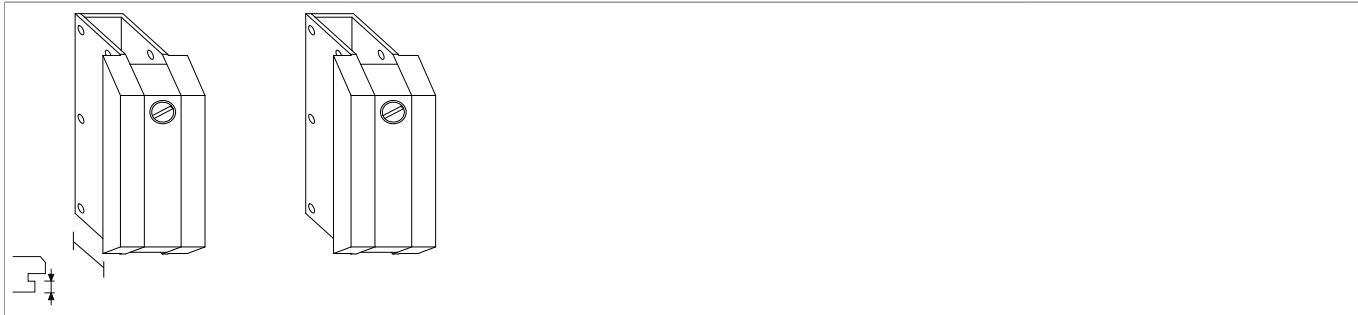


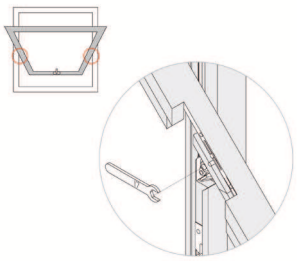
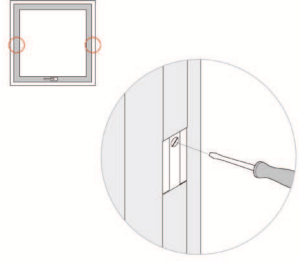
## U42691 - Cerniera bilico orizzontale 175kg 30mm testa di moro

### Disegni tecnici



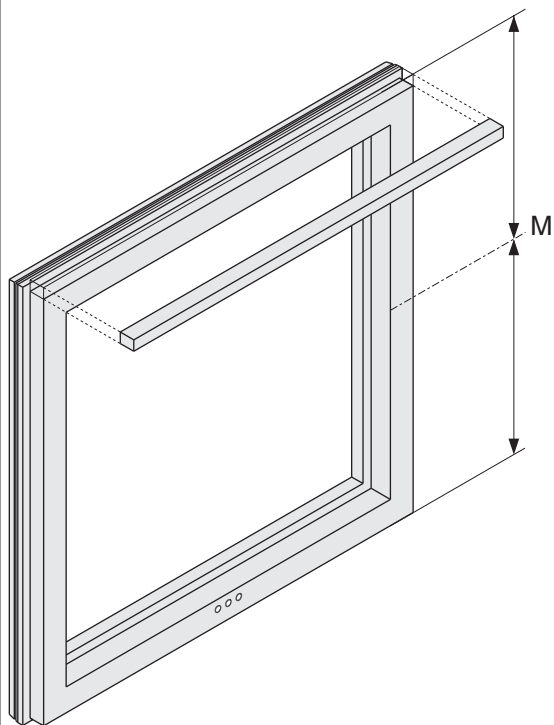
				
testa di moro	30	175	1	U42691

### Regolazione

Cerniera bilico orizzontale	Cerniera bilico orizzontale
 <p>Con il dado da 17 si regola la prima rotazione.</p>	 <p>Con la vite frontale si regola la seconda rotazione.</p>

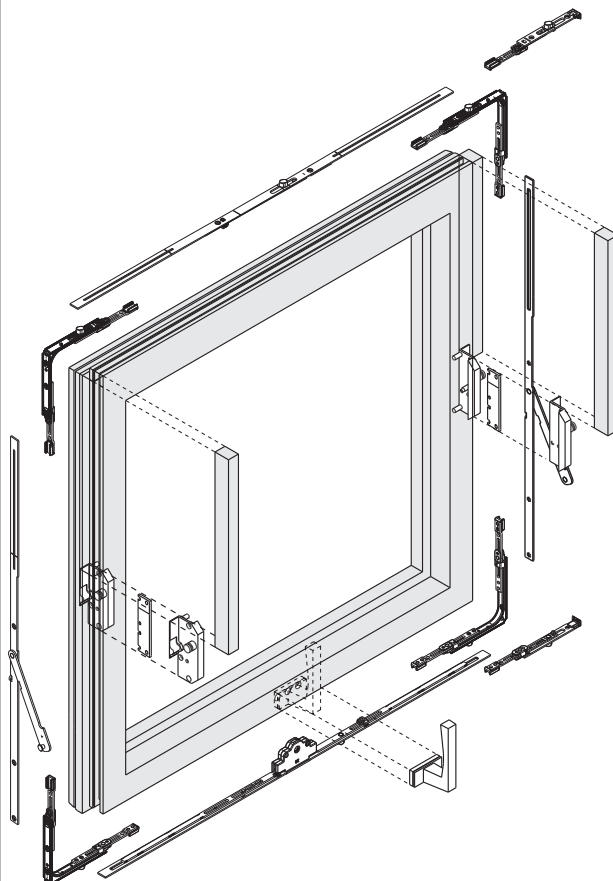
## Montaggio cerniere 30 mm

### Preparazione battente



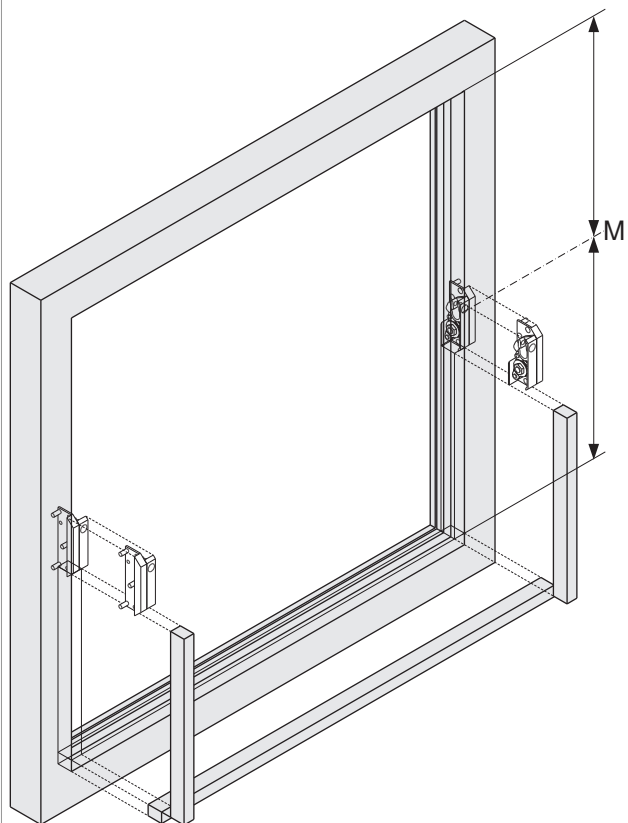
Fissare il listello superiore  
 Sbattentare la cava ferramenta sull'intero perimetro del battente  
 Eseguire lo scasso e i fori per cremonese e maniglia

### Montaggio su battente



Montare la ferramenta sul battente  
 Montare le cerniere svitando completamente la vite frontale.  
 Fissare i listelli laterali tagliati a misura. Inserire la guarnizione tubolare.

## Preparazione telaio

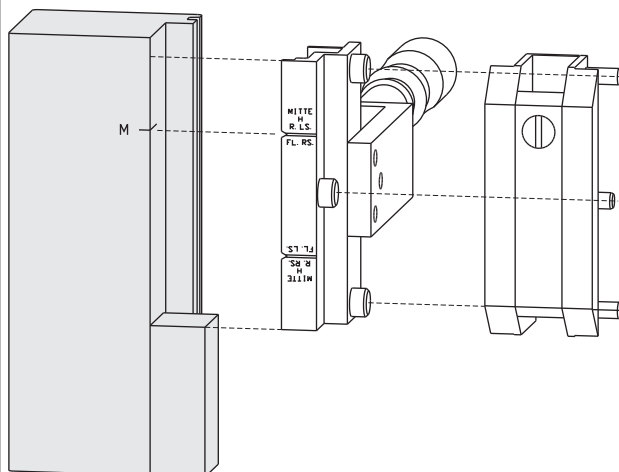


Fissare il listello inferiore tagliato a misura.

Montare le cerniere pare telaio (vedi dettaglio: Dima per cerniera centrale)

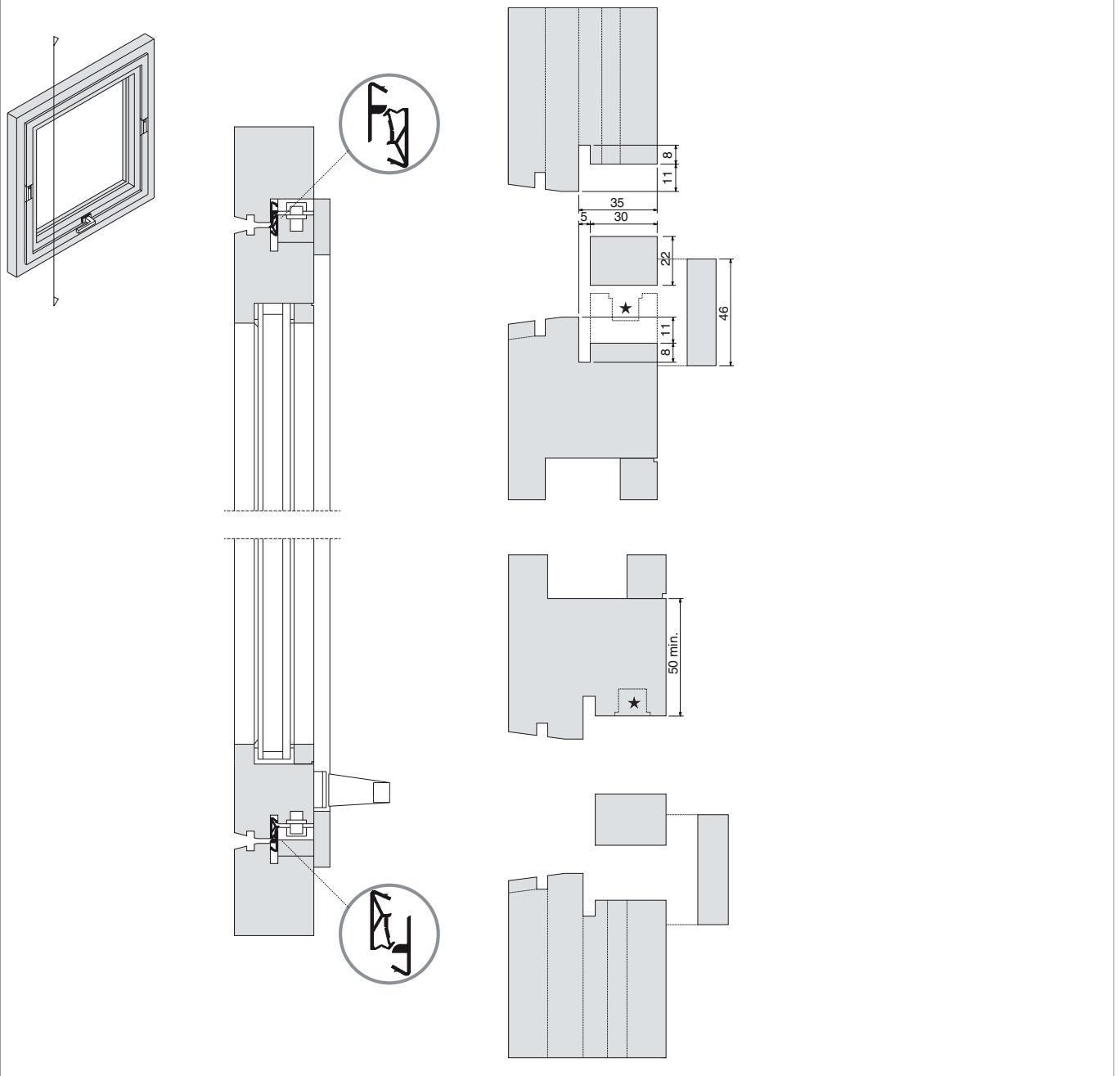
Fissare i listelli laterali tagliati a misura

## Dima foro per cerniera bilico orizzontale e verticale (cod. U42714)

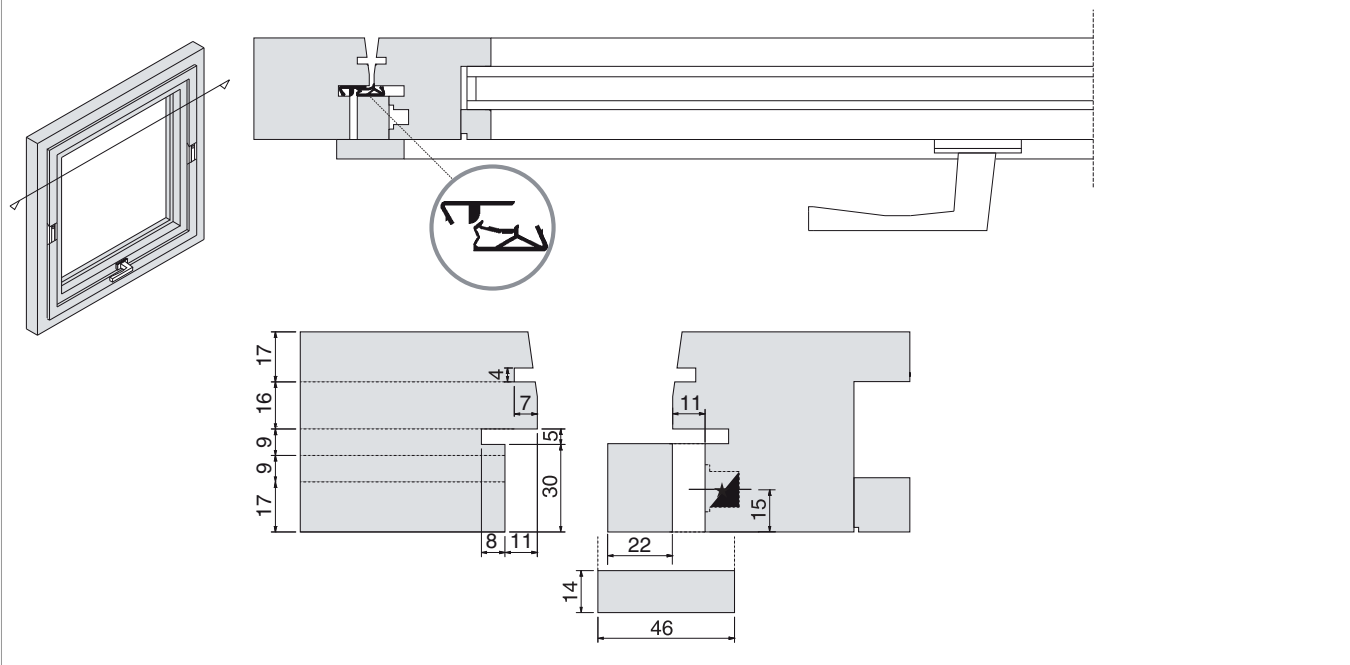


Sezione Bilico orizzontale cerniere 30 mm - 200 kg

Sezione verticale



Sezione orizzontale sopra le cerniere



Sezione orizzontale sotto le cerniere

