

Incontro 22x194 mm - bordo quadro ad "L"



Descrizione

Incontro in acciaio o in ottone con bordo quadro, larghezza 22 mm - lunghezza 194 mm. Forma ad "L" per la protezione dello spigolo del telaio. Adatto per aperture sia destre che sinistre.

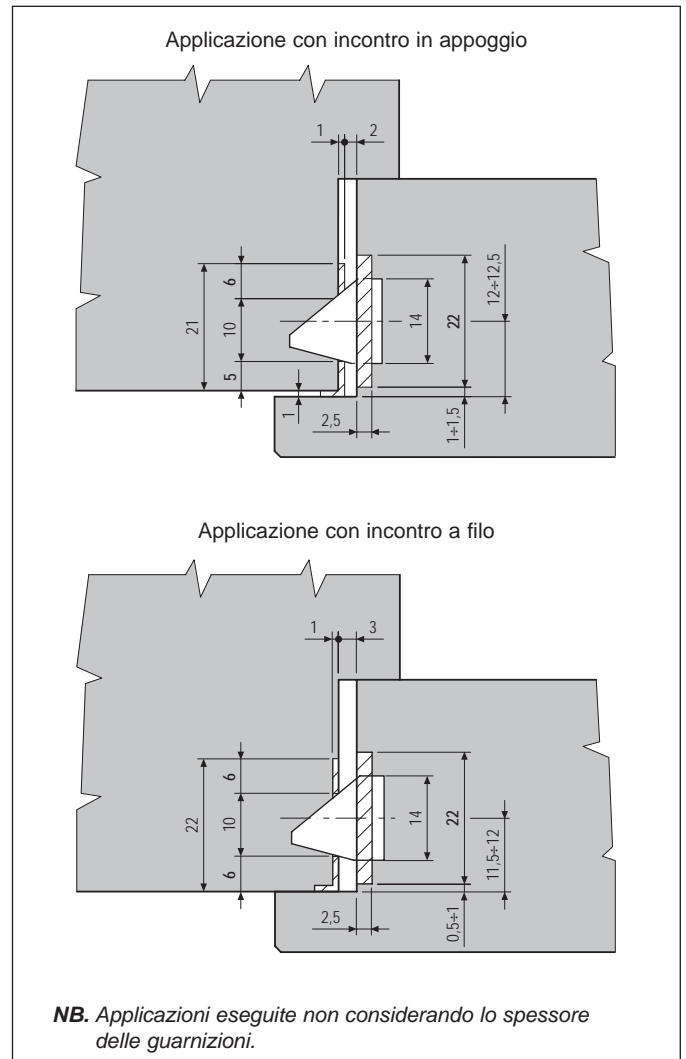
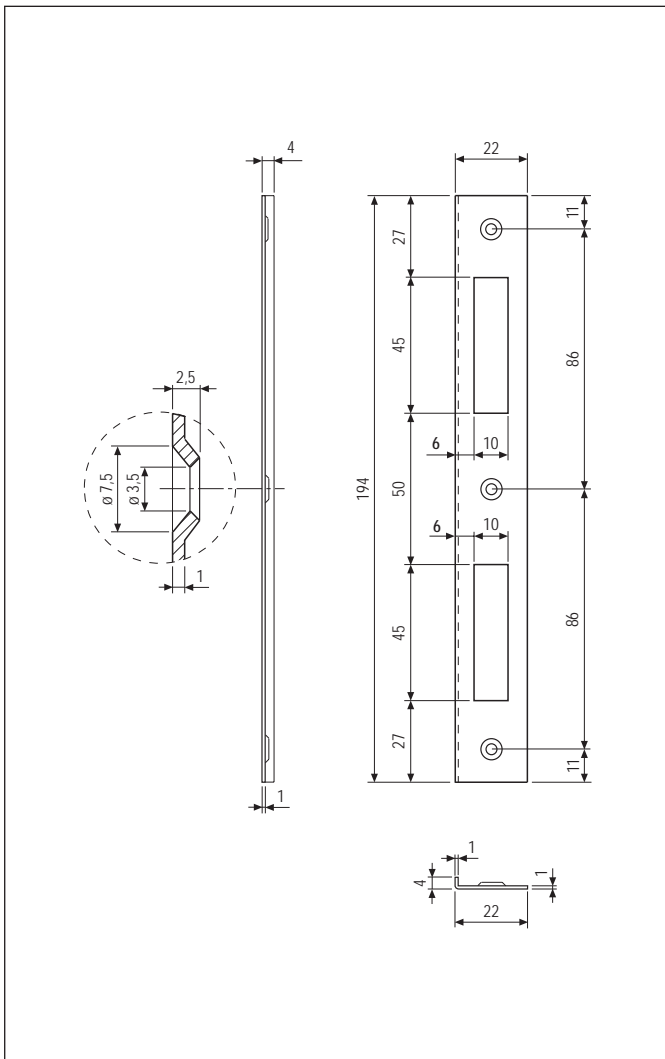
Utilizzo

Da abbinare a una serratura Patent grande con frontale 22 mm, su porte interne a battente con telaio in legno.

Fissaggio

Predisporre sul telaio una fresata con le

dimensioni riportate nel disegno e rifinire gli angoli con uno scalpello. Applicare l'incontro a filo dello spigolo del telaio. In alternativa, è possibile montare l'incontro in appoggio, senza praticare alcuna fresata. Per il fissaggio utilizzare tre viti da 3x25 mm.



Specifiche d'ordine

Materiale	CODICE VENDITA		
	Rif.	Modello	Finitura
ACCIAIO	B00590	03	XX
OTTONE	B00590	04	XX

NB. Riferirsi al listino in vigore per verificare la disponibilità delle finiture.