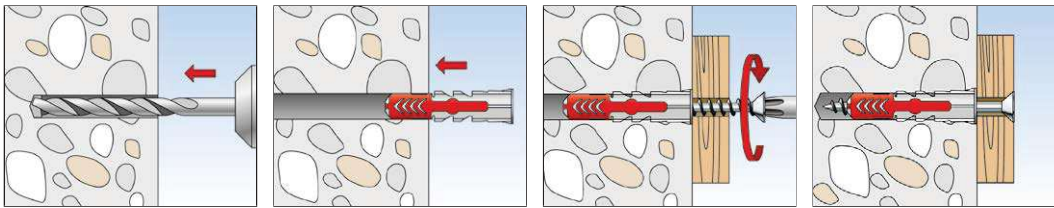
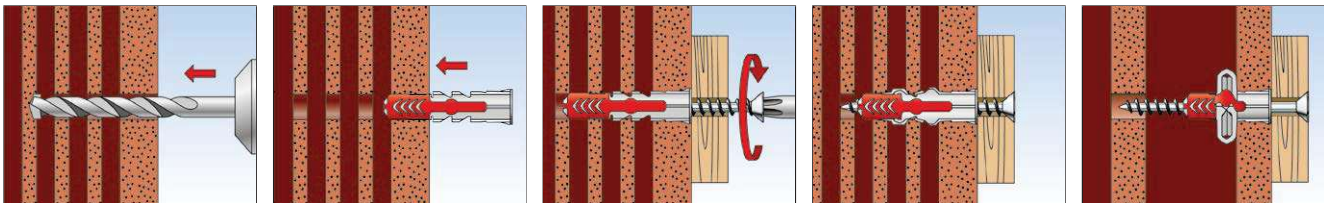


DuoPower

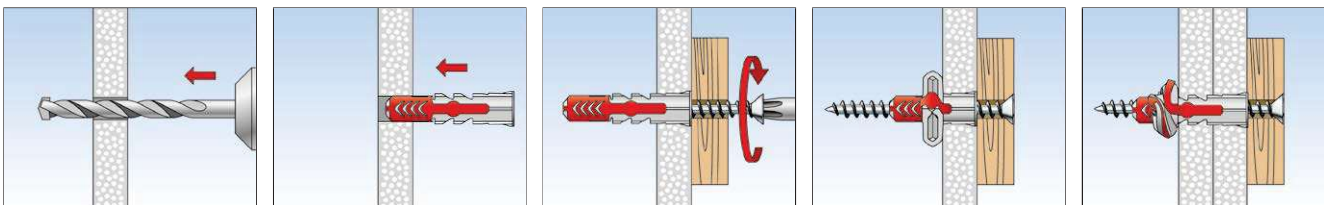
INSTALLAZIONE IN MATERIALI DI SUPPORTO PIENI



INSTALLAZIONE IN MATERIALI DI SUPPORTO CAVI



INSTALLAZIONE IN MATERIALI DI SUPPORTO A PANNELLO



DATI TECNICI

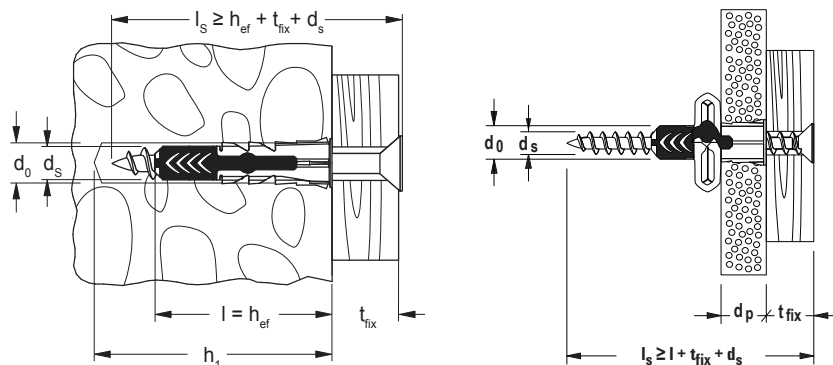


DuoPower



DuoPower L

con maggiore profondità di ancoraggio



Prodotto	Art. n°	Art. n°	Diametro foro	Profondità foro min	Spessore pannello min	Lunghezza ancorante	Viti legno e truciolari	Impronta	Spessore fissabile max	Confezione
	senza vite	con vite	d ₀ [mm]	h ₁ [mm]	d _p [mm]	l [mm]	d _s x l _s [mm]		t _{fix} [mm]	[pz]
DuoPower 5 x 25	537639	—	5	35	12,5	25	3 - 4	—	—	100
DuoPower 6 x 30	537640	—	6	40	12,5	30	4 - 5	—	—	100
DuoPower 6 x 50 L	538240	—	6	60	12,5	50	4 - 5	—	—	100
DuoPower 8 x 40	537641	—	8	50	12,5	40	4,5 - 6	—	—	100
DuoPower 8 x 65 L	538241	—	8	75	2 x 12,5	65	4,5 - 6	—	—	50
DuoPower 10 x 50	537644	—	10	70	12,5	50	6 - 8	—	—	50
DuoPower 10 x 80 L	538242	—	10	100	—	80	6 - 8	—	—	25
DuoPower 12 x 60	538243	—	12	80	—	60	8 - 10	—	—	25
DuoPower 14 x 70	538244	—	14	90	—	70	10 - 12	—	—	20
DuoPower 5 x 25 S	—	537645	5	35	12,5	25	4 x 30	PZ2	2	100
DuoPower 6 x 30 S	—	537646	6	45	12,5	30	4,5 x 40	PZ2	5	100
DuoPower 6 x 50 S L	—	538245	6	60	12,5	50	4,5 x 70	PZ2	5	50
DuoPower 8 x 40 S	—	537647	8	55	12,5	40	5 x 50	PZ2	5	50
DuoPower 8 x 65 S L	—	538246	8	85	2 x 12,5	65	5 x 80	PZ2	10	25
DuoPower 10 x 50 S	—	537648	10	65	12,5	50	7 x 60	PZ3	5	25
DuoPower 10 x 80 S L	—	538247	10	112	—	80	7 x 107	SW 13	20	10