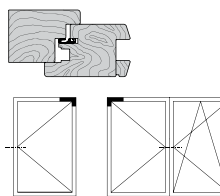
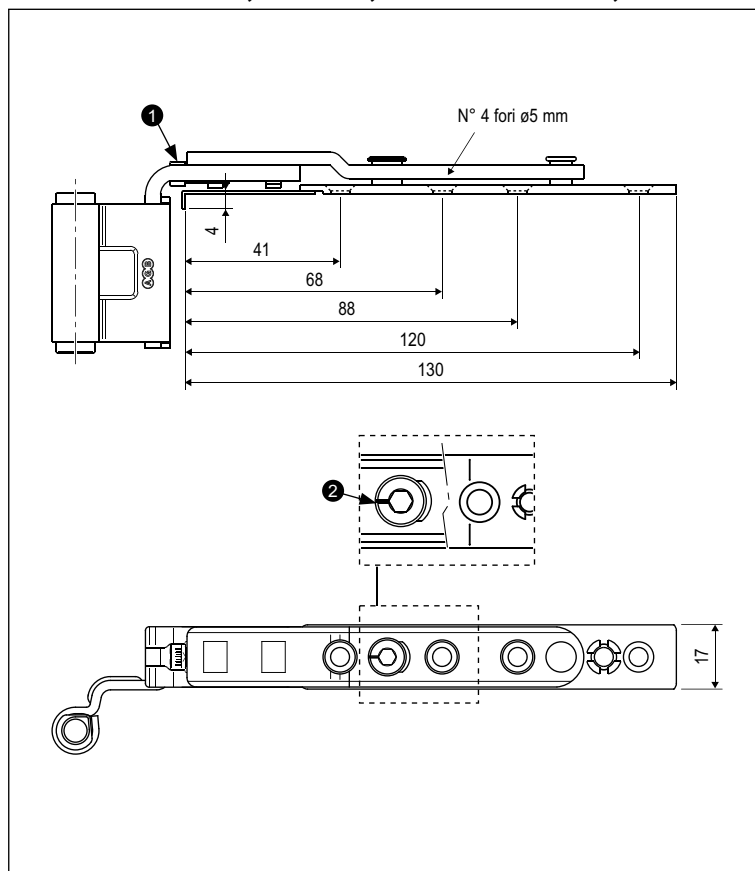


## Articolazione superiore per anta semifissa - aria 4/12, interasse 8,5 e 9, battuta 15, 18 e 20 mm



### Descrizione

Articolazione superiore per anta semifissa dx o sx per ante apribili a bandiera.

### Utilizzo

Da utilizzare in abbinamento ai supporti forbice. Per tutte le tipologie di serramenti in legno aria 4/12 mm, interasse 8,5 e 9, battuta 15, 18 e 20 mm. Utilizza le stesse lavorazioni della forbice anta-ribalta, su un'apertura a bandiera. Viene applicata in appoggio alla battuta dell'anta. In presenza di canale ferramenta può essere utilizzato con il compensatore A50999.00.01. Nell'apertura a bandiera, la frizione consente al battente di rimanere nella posizione desiderata, compensando eventuali disassamenti causati da eccessive regolazioni o da muri fuori squadra.

### Registrazione

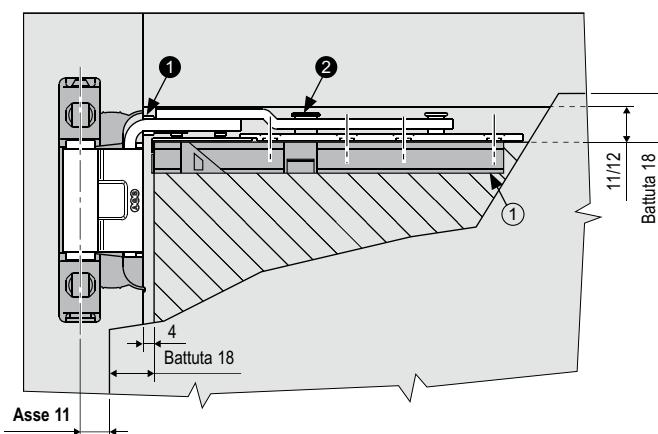
Con chiave esagonale da 4 mm:

- ① registrazione orizzontale - 4,5/ + 3,5 mm;
- ② registrazione in pressione ± 1,5 mm.

### Fissaggio

Viti da 3,5x35 mm a 4x40 mm.

### Esempio di applicazione aria 4 mm



### Specifiche d'ordine

Rif.	Articolo	Interasse	Battuta	Tipo
	A51001.22.01	8,5	15	dx
	A51001.22.02	8,5	15	sx
	A51001.24.01	9	18	dx
	A51001.24.02	9	18	sx
	A51001.26.01	9	20	dx
	A51001.26.02	9	20	sx
①	A50999.00.01	spessore compensatore		

### Posizione fori vite

	Rif C-B
1°	41
2°	68
3°	88
4°	120