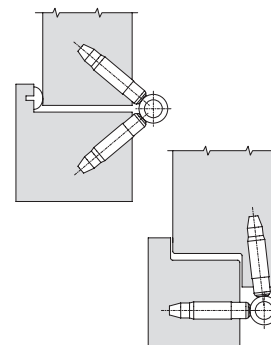
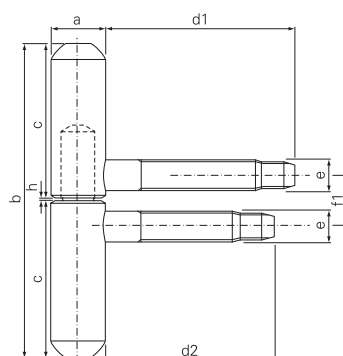


10L Ø 16 - Cerniera a 2 corpi lunga per porte interne



Informazioni tecniche

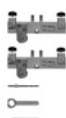
a mm	b mm	c mm	d1 mm	d2 mm	e mm	f1 mm	h mm	
16,0	92,4	46,0	50,0	44,0	8,7	15,6	0,4	

Applicazione

- Per porte e finestre in legno
- Portata con 2 cerniere 60 kg

Prodotto / Applicazione	Codice	Materiale	Finitura	Ore neb. Salina	Confezione
10L16E004SK	496375	Acciaio	Bronzato	4	50

Utensili / Accessori



- BBOX
Pagina 9.58