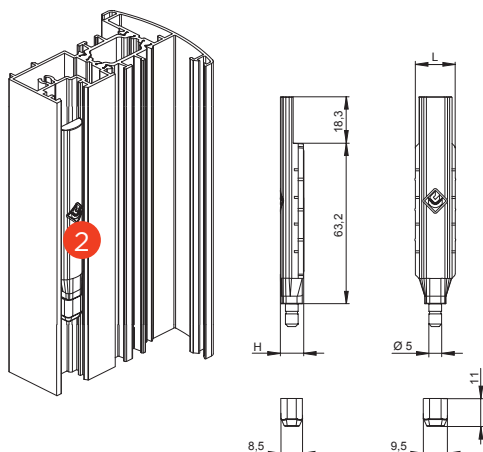
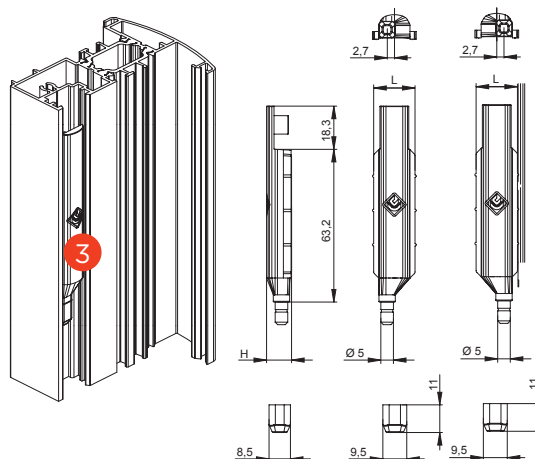


2 403X.20



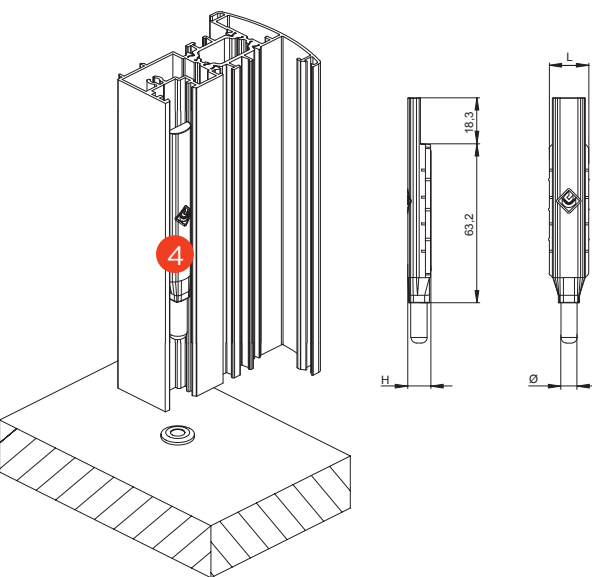
3 4034.20



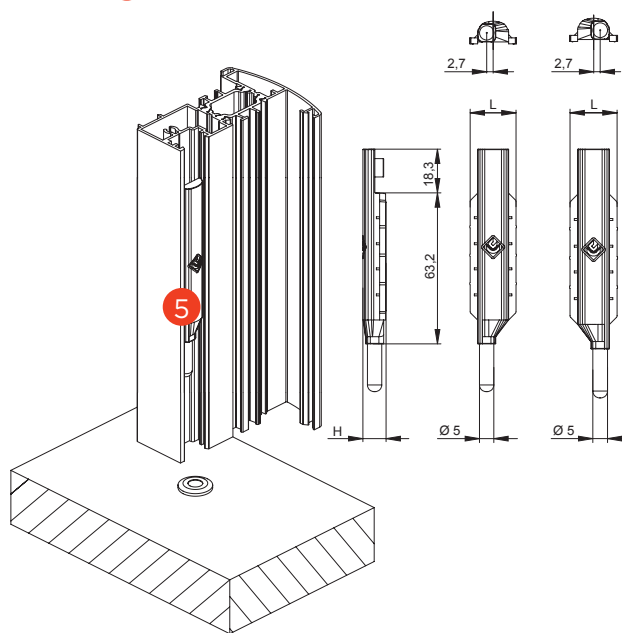
DESCRIZIONE DESCRIPTION	ART.	L	H	NODO SECTION
"NEW SIRIO" Terminale asta con perno zincato e tappino regolabile "NEW SIRIO" Rod-end with galvanized pin and adjustable cover	4032.20	19.2	9.5	A01 - A02 A03 - A04 A05 - A06 A07 - A10 - A11 A12 - A16 - A17 A20 - A21 - A22 B01 - B07 - B08 B11
	4033.20	15.7	9.2	B03

DESCRIZIONE DESCRIPTION	ART.	L	H	NODO SECTION
"NEW SIRIO" Terminale asta DX-SX con perno zincato decentrato e tappino regolabile "NEW SIRIO" rod end DX-SX with non centered galvanized pin and adjustable cover	4034.20	17.3	13.5	A08 - A23 B04

4 403XB.20



5 403XB.2X



DESCRIZIONE DESCRIPTION	ART.	L	H	Ø	NODO SECTION
"NEW SIRIO" Terminale asta con puntale in ottone "NEW SIRIO" Rod-end with brass pin	4032B.20	19.2	9.5	8	A16 - A17 - A20 A21 - A22 - B01 B07 - B08 - B11
	4033B.20	15.7	9.2	8	B03

DESCRIZIONE DESCRIPTION	ART.	L	H	Ø	NODO SECTION
"NEW SIRIO" Terminale asta con puntale in ottone - Dx "NEW SIRIO" Rod-end with brass pin - Rx	4032B.21	19.2	9.5	6	A16 - A17 - A20 A21 - A22 - B01 B07 - B08 - B11
	4034B.21	17.2	10.2	7	A08 - A23 - B04
"NEW SIRIO" Terminale asta con puntale in ottone - Sx "NEW SIRIO" Rod-end with brass pin - Lx	4032B.22	19.2	9.5	6	A16 - A17 - A20 A21 - A22 - B01 B07 - B08 - B11
	4034B.22	17.2	10.2	7	A08 - A23 - B04