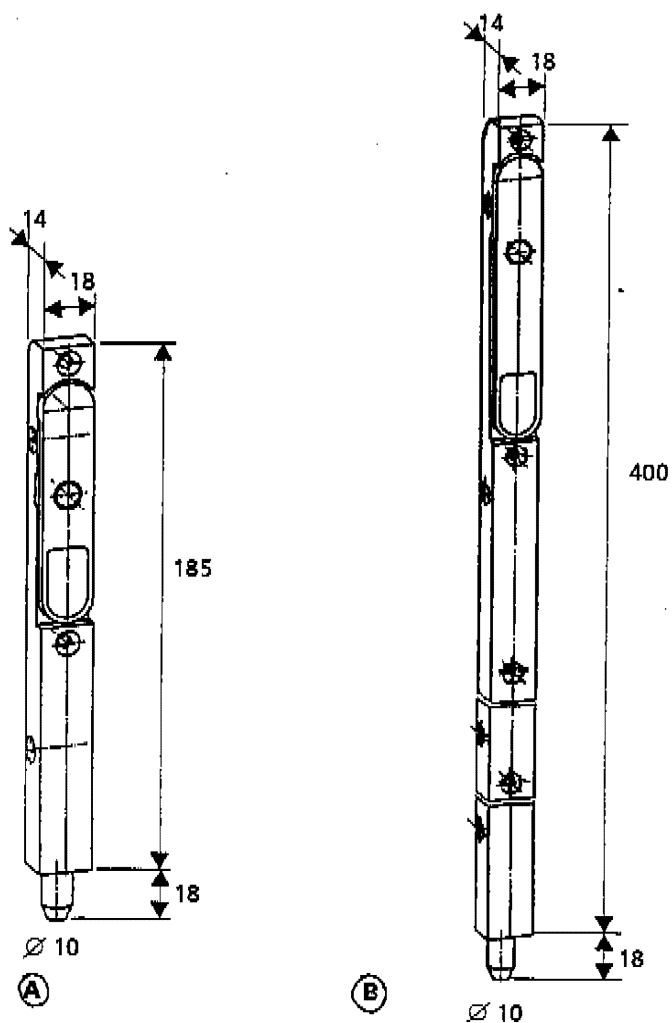
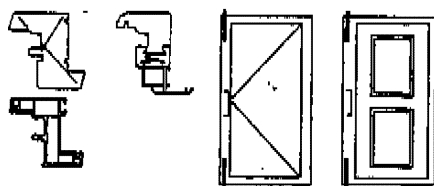


CATENACCIO INFERIORE E SUPERIORE



Campo di applicazione:



| N° | | | |
|----|----|-------|---|
| A | A4 | 16/20 | 4 |
| B | A4 | 16/20 | 8 |

8030
8031

