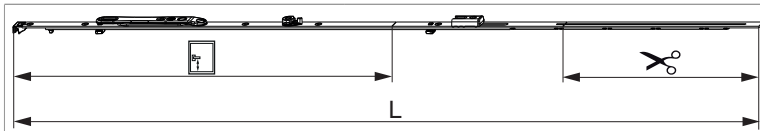




## 209776 - Asta a leva Multi Matic per cava ferramenta fix 1090 per 1 fungo HBB 841-1.090 HM 500 argento

### Disegni tecnici

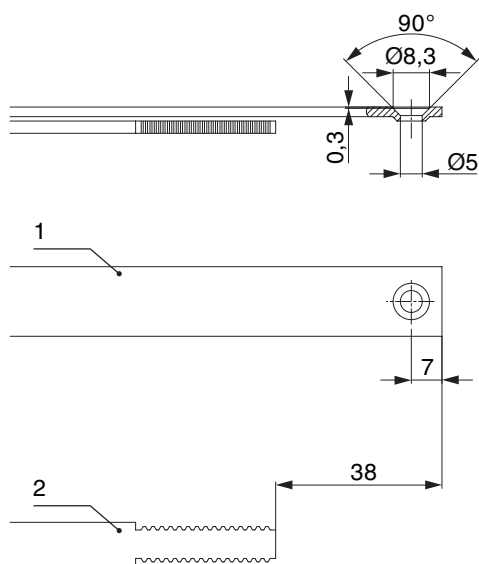


				<b>L</b>				<b>Nº</b>
argento	per 1 fungo	1090	500	986,5	841 - 1.090	260,5	10	209776

### Tabella posizionamento viti

<b>Nº</b>		1	2	3	4	5	6	7	8	9
209776	6	18,5	91,5	303,5	400	558,5	604,5			

### Schema di tranciatura



1. Frontale

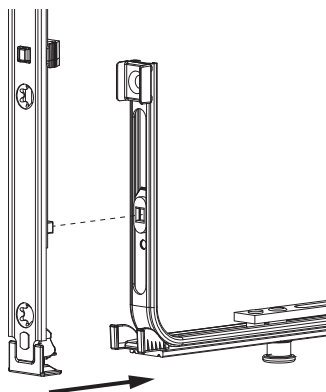
2. Asta mobile

ATTENZIONE: Tranciare con leva in posizione di chiusura!

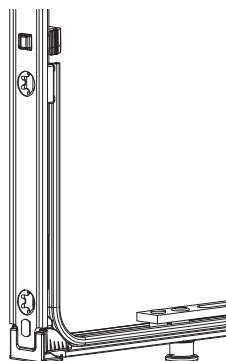
## Collegamento a clips

Agganciare collegamenta a clips

①

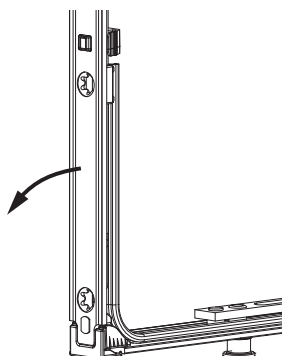


②

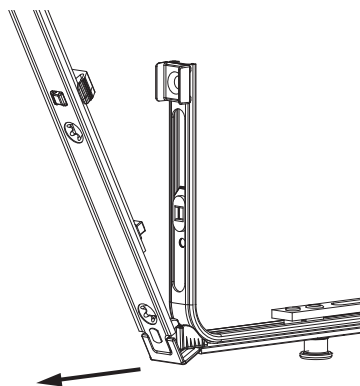


Sganciare collegamento clips

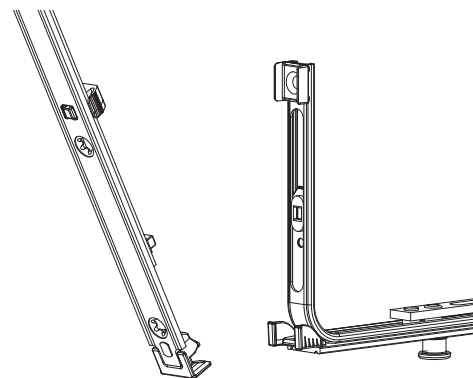
①



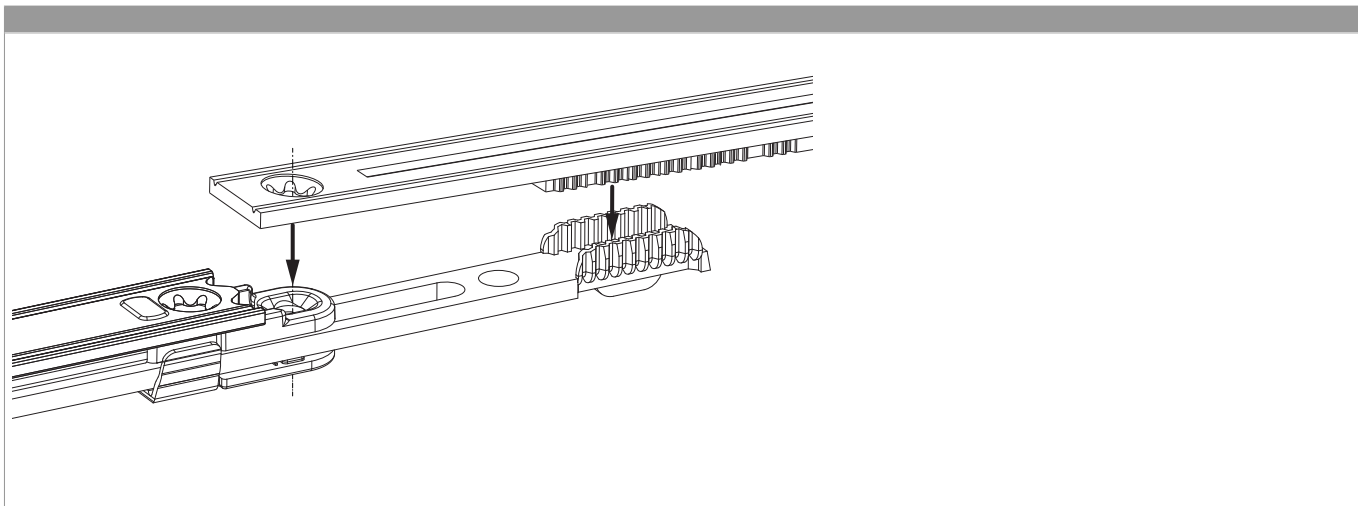
②



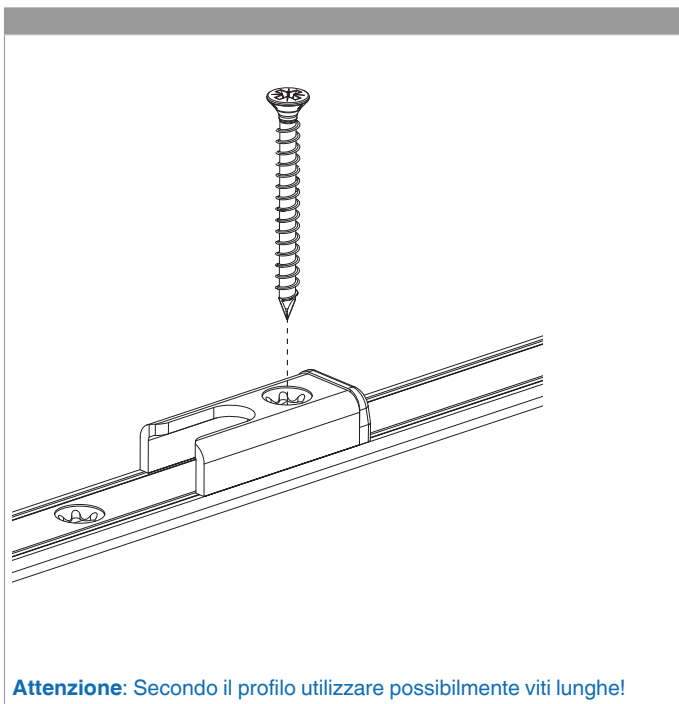
③



## Collegamento scarpetta dentata



## Montaggio





Posizionare/confrontare i riferimenti

