



# SHARK

## MOVIMENTAZIONE MONODIREZIONALE - CE



Movimentazione monodirezionale | One-way movement | Mouvement monodirectionnel | Movimiento monodreccional



Realizzata in zama zincata.



Made of galvanized zamak.



Réalisé en zamak zinguée.

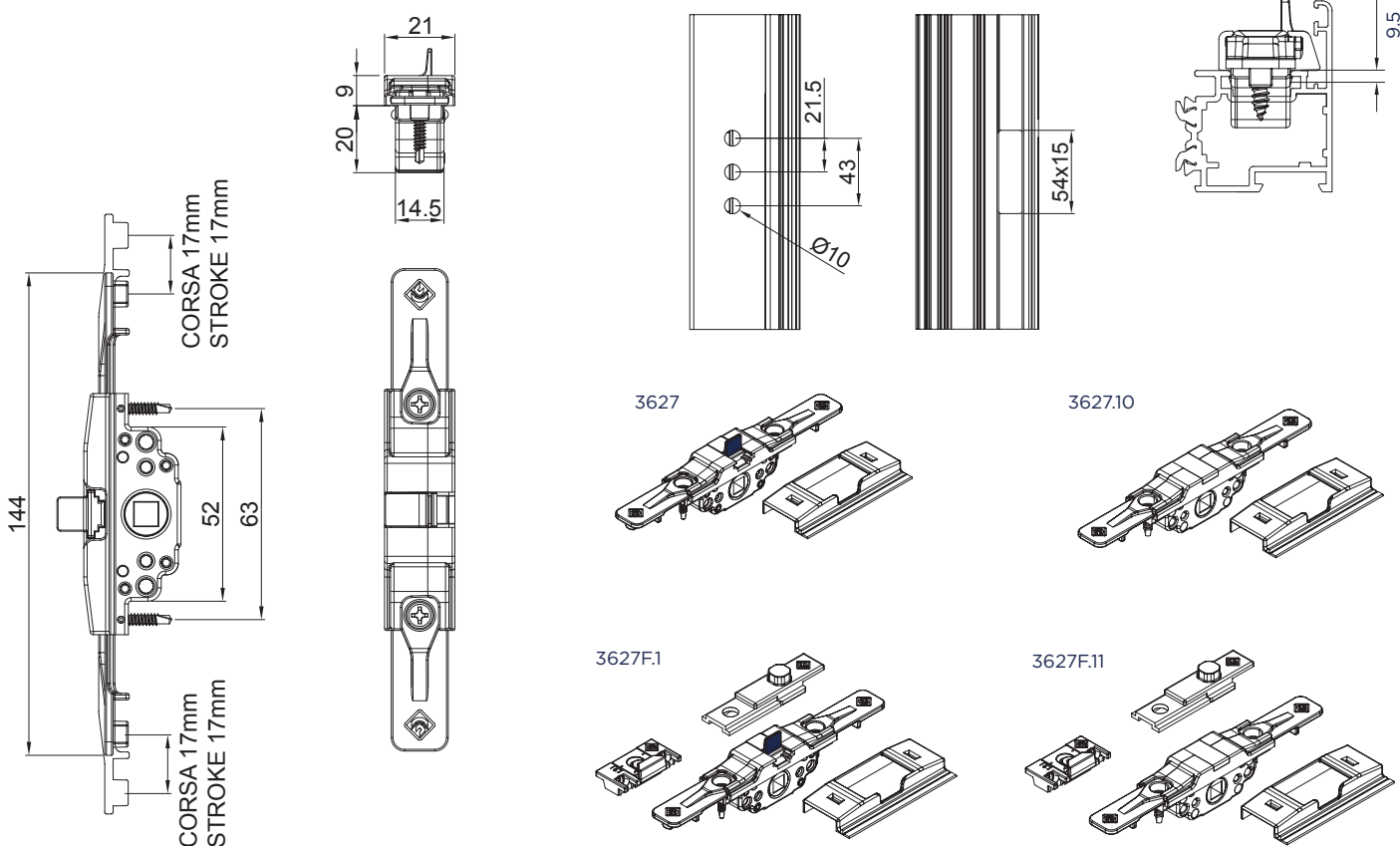


Fabricado en zamac galvanizado



ART.	TUTTI   ALL   TOUS   TODOS			
Imballo   Package   Conditionnement   Embalaje	10 Pz			
Finiture disponibili   Available finishes Finitions disponibles   Acabados disponibles	1	2	3	4

Entrata | Entry



DESCRIZIONE DESCRIPTION	ART.	NODO SECTION	
"SHARK" Movimentazione monodirezionale con anti falsa manovra - Entrata 9,5 mm "SHARK" One-way movement with anti-false manoeuvre - Backset 9,5 mm	3627	A01 - A02 - A03 - A04 - A05 - A06 - A07	
"SHARK" Movimentazione monodirezionale senza anti falsa manovra - Entrata 9,5 mm "SHARK" One-way movement without anti-false manoeuvre - Backset 9,5 mm	3627.10	A01 - A02 - A03 - A04 - A05 - A06 - A07	
"SHARK" Movimentazione monodirezionale con anti falsa manovra e punto di chiusura - Entrata 9,5 mm "SHARK" One-way movement with anti-false manoeuvre and closing point - Backset 9,5 mm	3627F.1	A01 - A02 - A03 - A04 - A05 - A06 - A07	
"SHARK" Movimentazione monodirezionale senza anti falsa manovra e punto di chiusura - Entrata 9,5 mm "SHARK" One-way movement with anti-false manoeuvre and closing point - Backset 9,5 mm	3627F.11	A01 - A02 - A03 - A04 - A05 - A06 - A07	