



Informazioni tecniche

Cerniere per ante in legno con montaggio ad angolo positivo.

Profondità della scatola metallica 11 mm.

Apertura 94°.

Possibilità di foratura dell'anta "K" da 3 a 9 mm.

Adattabili a tutte le basi tradizionali Serie 200 e a tutte le basi Domi a innesto rapido.

Imballi

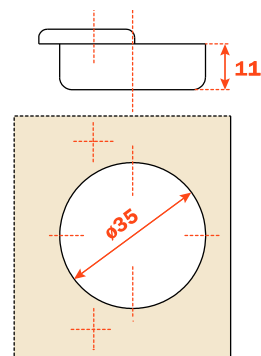
Scatole 150 pezzi

Pallet 3.600 pezzi

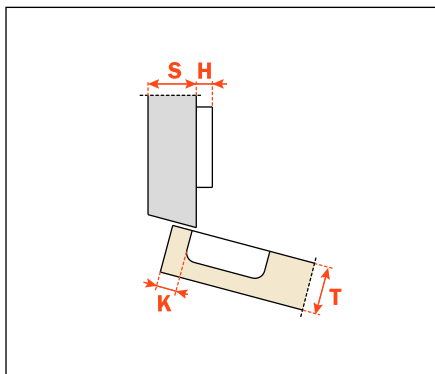
CA Chiusura automatica

La soluzione di problemi di montaggio con un angolo negativo e/o positivo comporta la verifica, mediante una prova pratica, delle distanze di foratura. Il nostro servizio di assistenza tecnica è a disposizione per i chiarimenti necessari.

Utilizzare le tabelle di "foratura e fissaggio" a pagina 3 per completare il codice cerniera desiderato.

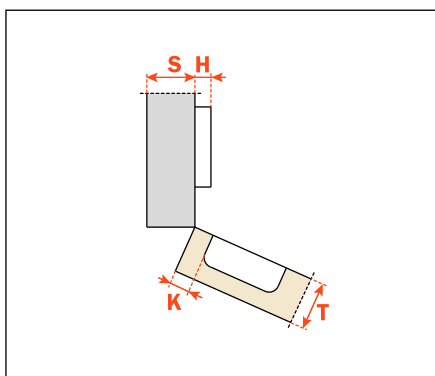


Collo **15°**



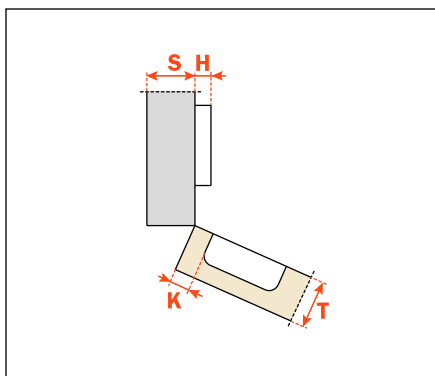
CA - C2_BZ99

Collo **24°**



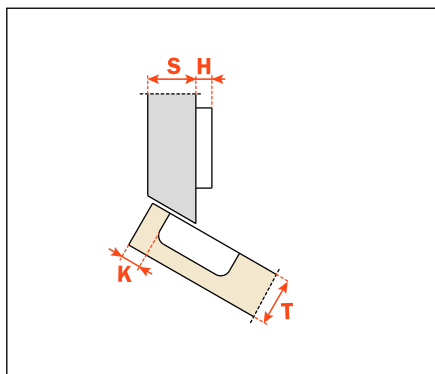
CA - C2_BU99

Collo **30°**



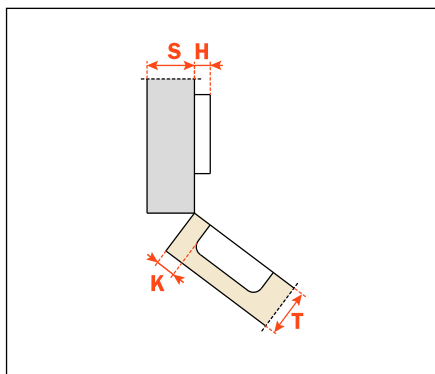
CA - C2_BE99

Collo 30°



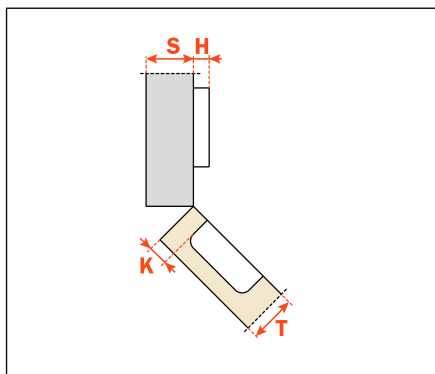
CA - C2_BT99

Collo 37°



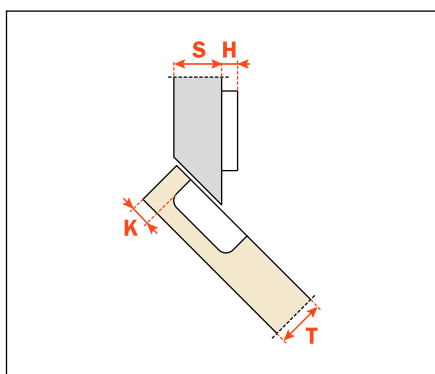
CA - C2_BK99

Collo 45°



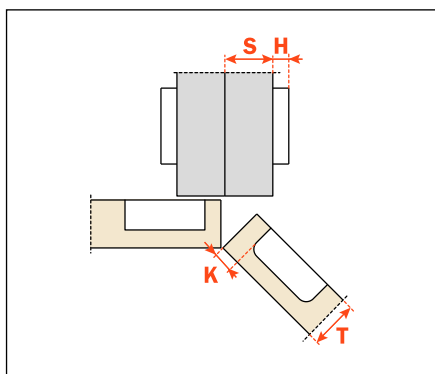
CA - C2_BM99

Collo 45°



CA - C2_BV99

Collo 45°



CA - C2_BM99AC