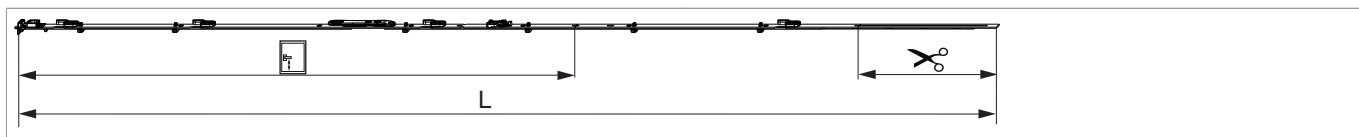




209517 - Asta a leva Multi Matic per cava ferramenta fix per bilanciere 1950 per 3 nottolini HBB 1.701-1.950 HM 1.050 argento

Disegni tecnici

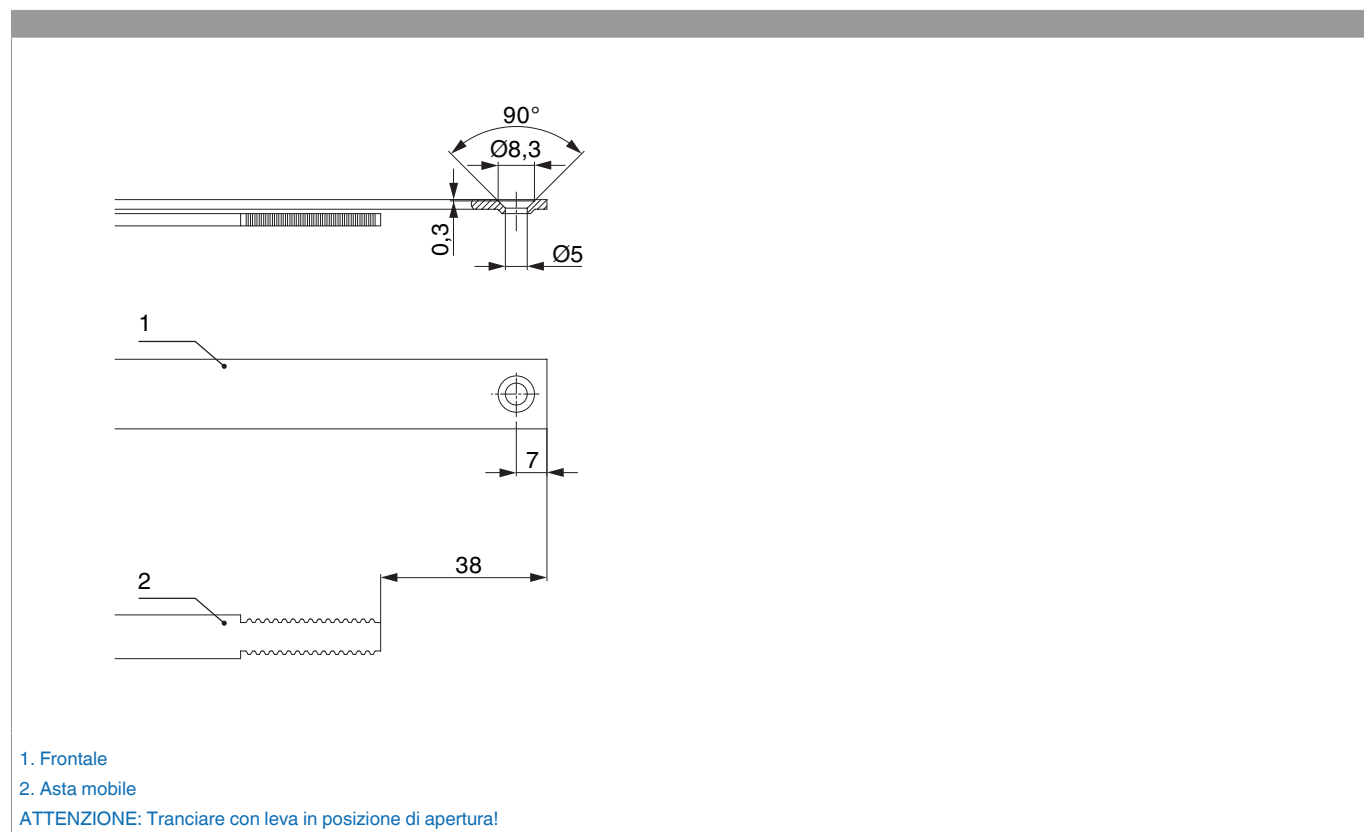


				L				Nº
argento	per 3 nottolini	1950	1.050	1.846,5	1.701 - 1.950	260,5	10	209517

Tabella posizionamento viti

Nº		1	2	3	4	5	6	7	8	9	10	11	12	13	14	15
209517	12	37	91,5	303,5	349,5	565	738,5	784,5	896,5	950	1.150	1.409	1.455			

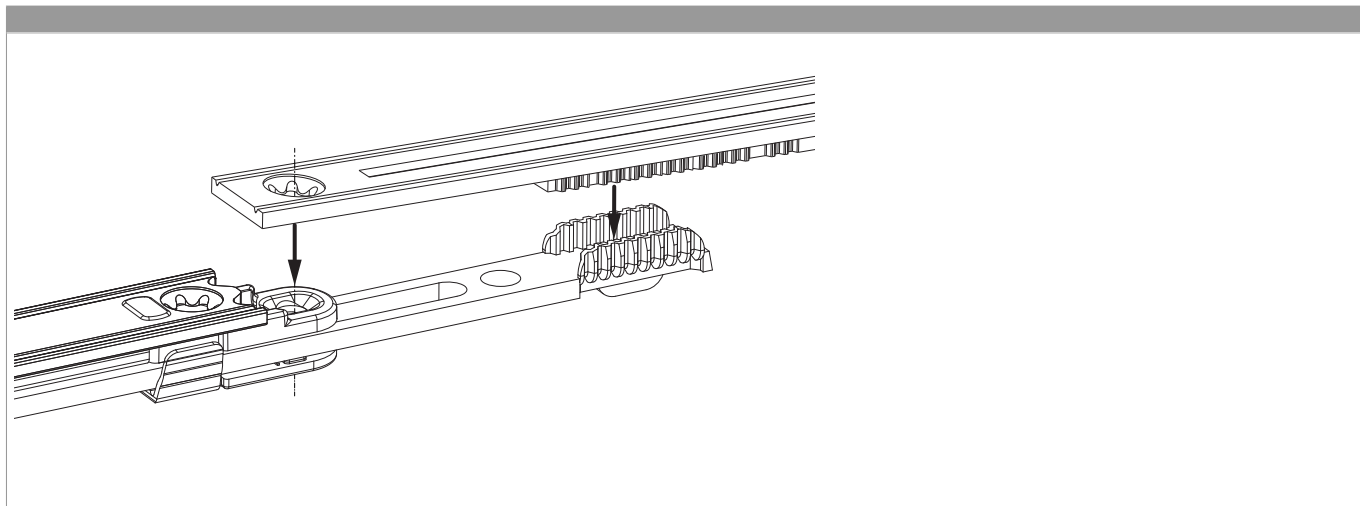
Schema di tranciatura



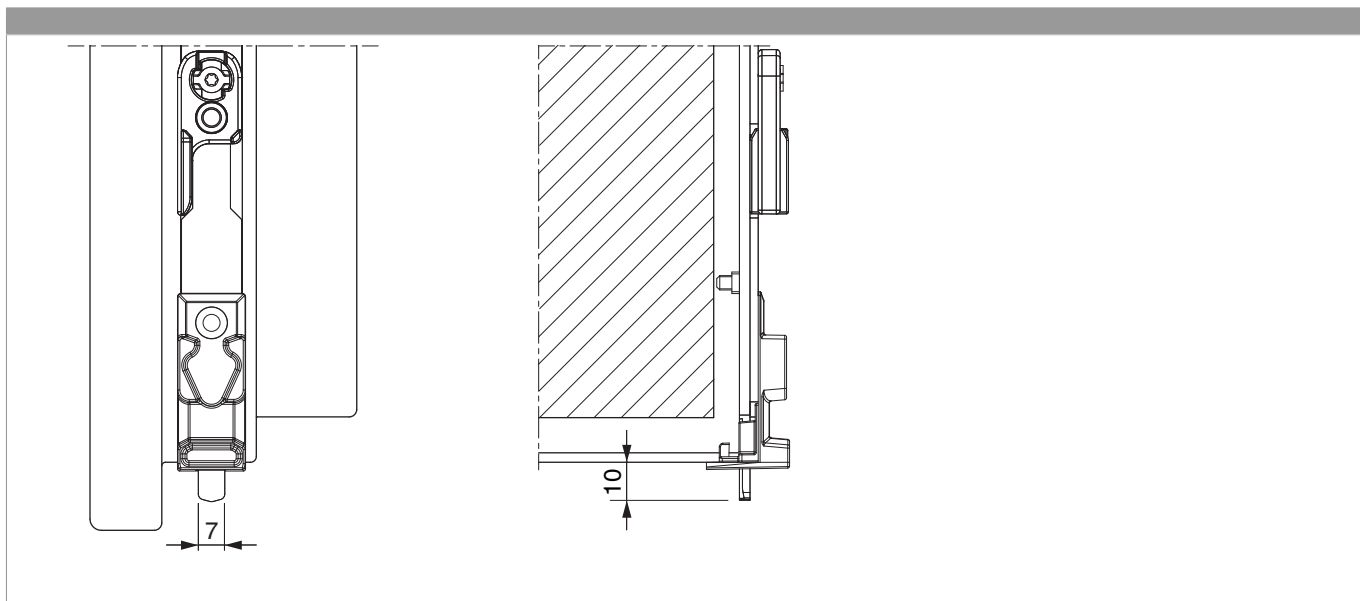


209517 - Asta a leva Multi Matic per cava ferramenta fix
per bilanciere 1950 per 3 nottolini HBB 1.701-1.950 HM
1.050 argento

Collegamento scarpetta dentata



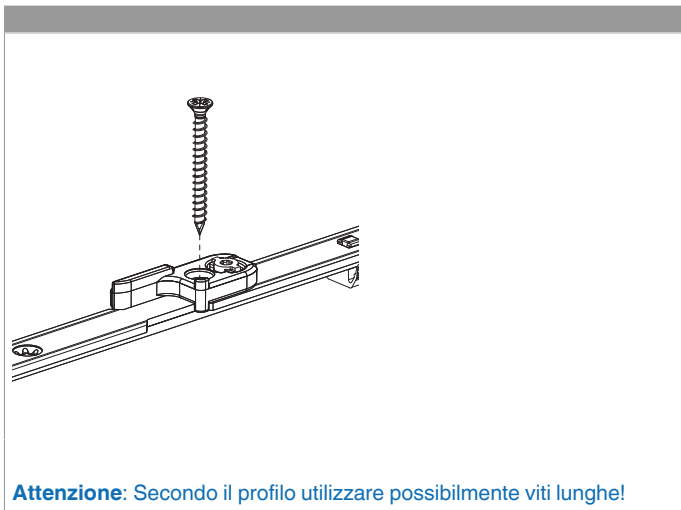
Uscita puntale





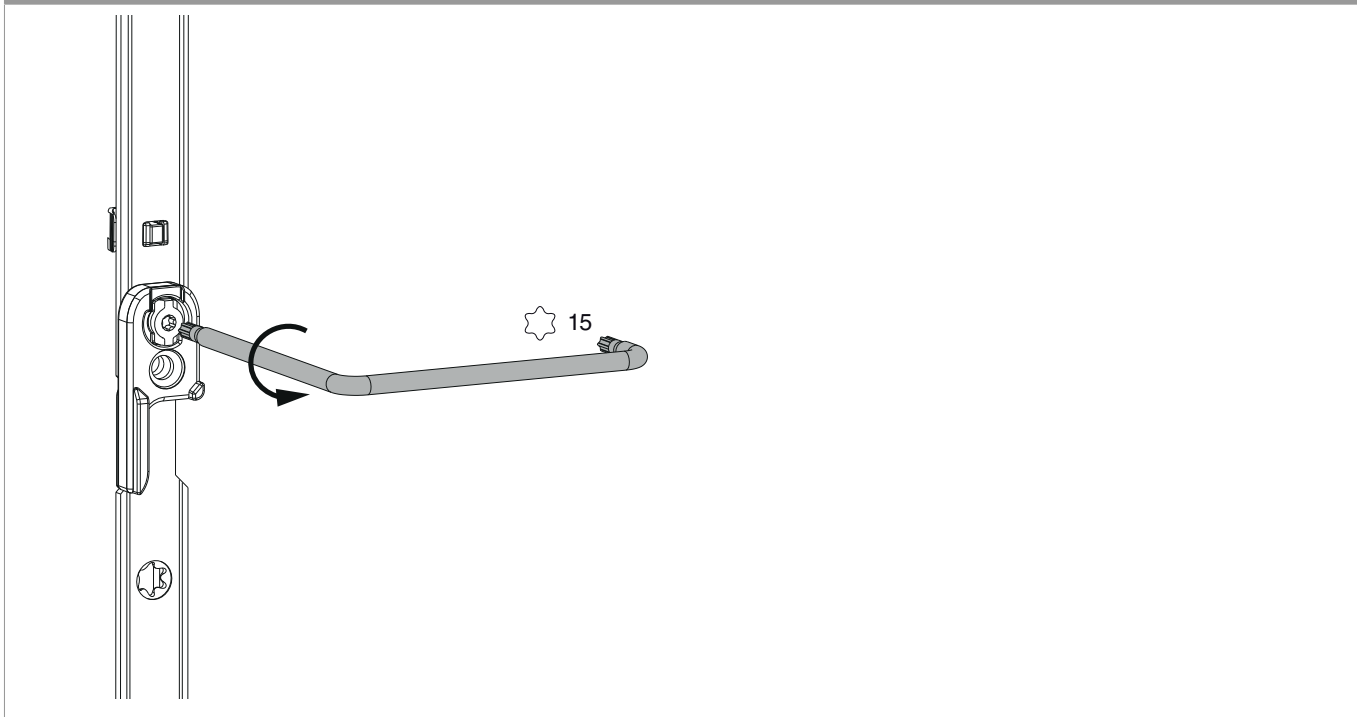
209517 - Asta a leva Multi Matic per cava ferramenta fix
per bilanciere 1950 per 3 nottolini HBB 1.701-1.950 HM
1.050 argento

Montaggio



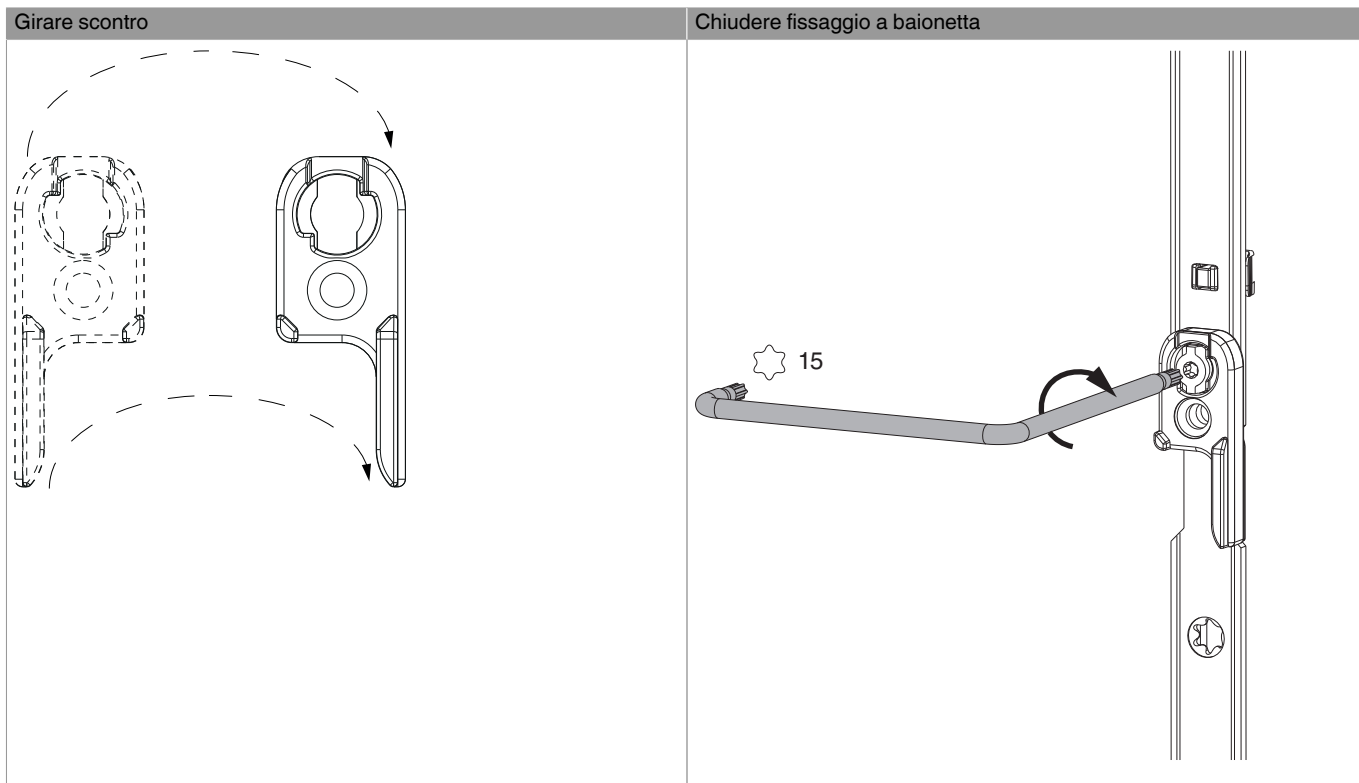
Regolazione dello scontro ambidestro

Aprire fissaggio a baionetta

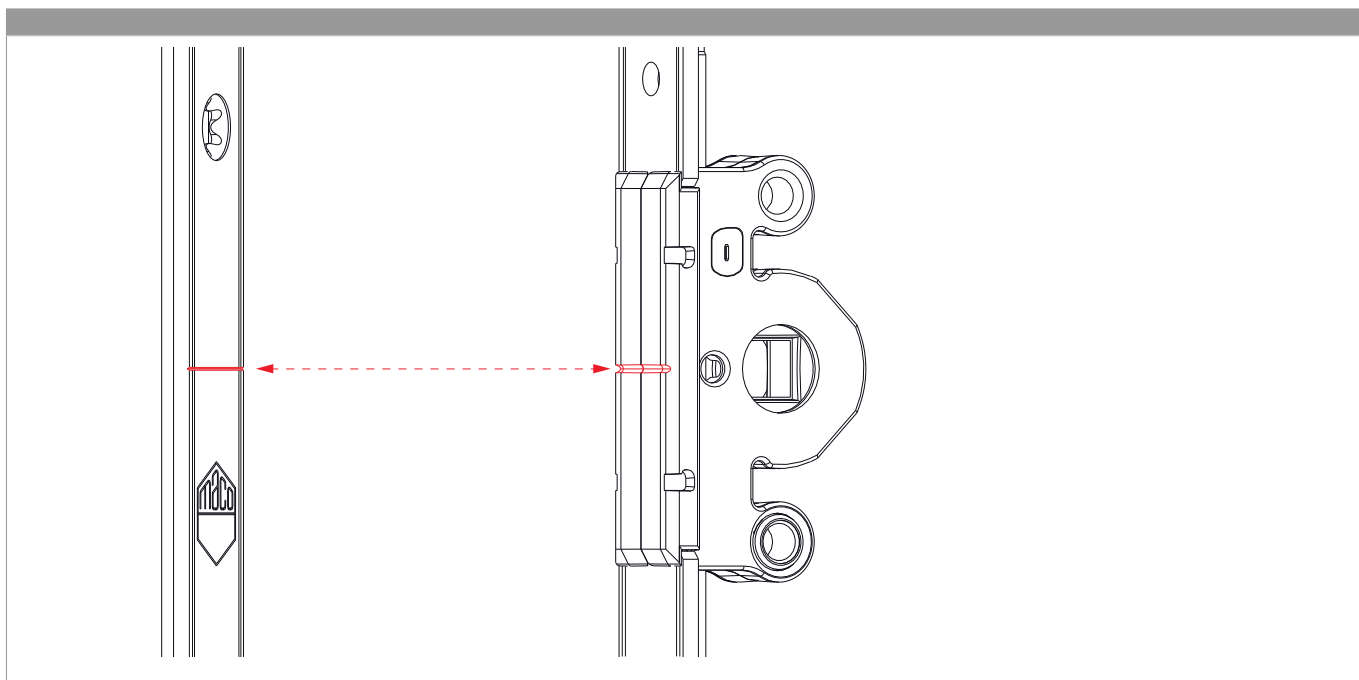




209517 - Asta a leva Multi Matic per cava ferramenta fix per bilanciere 1950 per 3 nottolini HBB 1.701-1.950 HM 1.050 argento



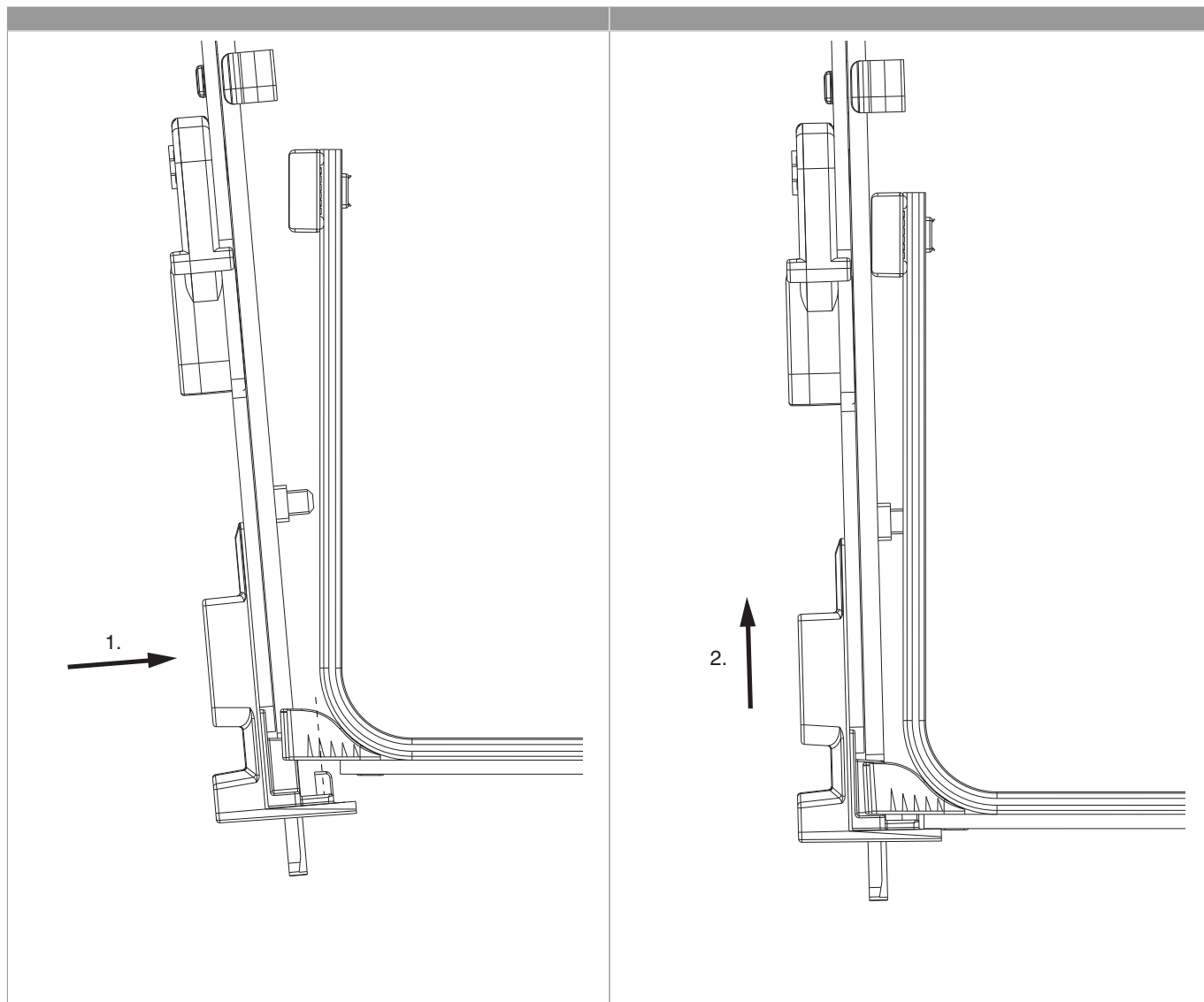
Posizionare/confrontare i riferimenti





209517 - Asta a leva Multi Matic per cava ferramenta fix
per bilanciere 1950 per 3 nottolini HBB 1.701-1.950 HM
1.050 argento

Aggancio e sgancio dell'asta a leva





209517 - Asta a leva Multi Matic per cava ferramenta fix
per bilanciere 1950 per 3 nottolini HBB 1.701-1.950 HM
1.050 argento

