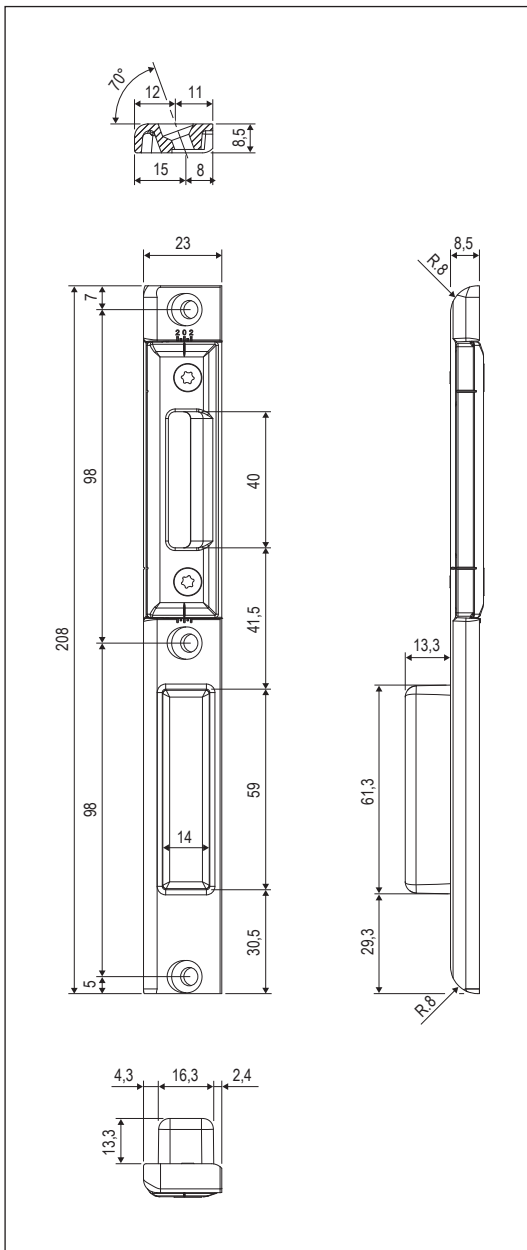
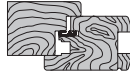


# Registrabile - Scrocco+catenaccio con contropiastra in zama, interasse 85 e 92 mm

## Aria 4 mm, interasse 13



|           |   |
|-----------|---|
| Apertura  | Tipologie di portoncino e porta-finestra ad anta singola o doppia.  |
| Montaggio | Predisporre sui serramenti aria 4, interasse 13 l'apposita fresatura 208x23x8,5 utilizzando la dima F01700.01.03 e pantografo con anello guida 27 mm e fresa $\varnothing 16$ mm. |
| Materiale | Zama  |
| Utilizzo  | Incontro regolabile per scrocco e catenaccio, da abbinare a serrature Unitop e Sicurtop interasse 85 e 92 mm.   |
| Fissaggio | Con viti da 4x40 mm   |

### Specifiche d'ordine

| Articolo     | Tipo | Dimensioni mm |
|--------------|------|---------------|
| F851DC.09.15 | dx   | 24x216x8,5    |
| F852DC.09.15 | sx   | 24x216x8,5    |

### Esempio di applicazione

