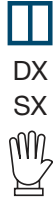


# 806 14 P2 VI



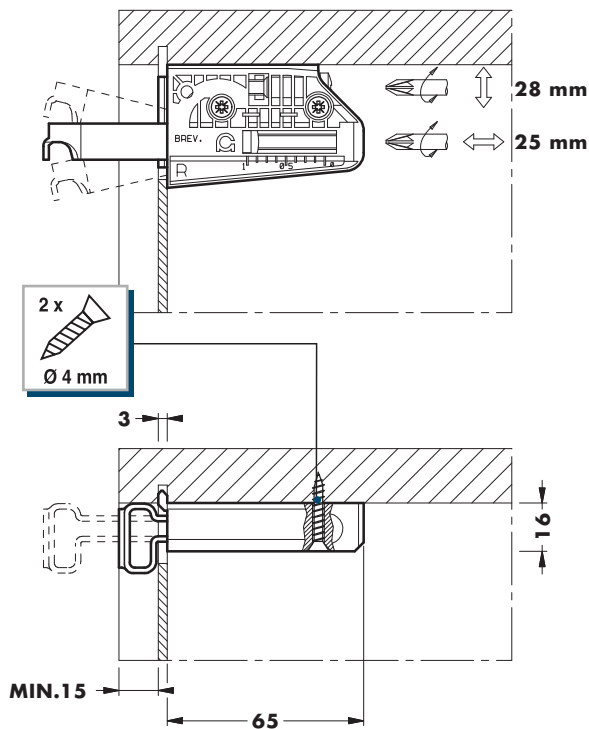
**FOR YOUR SAFETY WARNING**

**kg ?**

[www.camar.it/warning](http://www.camar.it/warning)

25 mm    28 mm       **ABS**    **Fe**

200    6000    1200



9		<b>870</b> 668	<b>873</b> 669	<b>874</b> 669	<b>875</b> 670-675
		<b>880</b>	<b>890 AC 00 60 LS</b> 681	<b>890 AC 01 00 LS</b> 682	<b>890 AC 01 20 LS</b> 683

