

## Perni antieffrazione per chiusure coassiali

### Descrizione

Perni in acciaio per chiusura di battenti contrapposti, scorrevoli sullo stesso binario (schema E ed F). Si differenzia dai perni coassiali standard (in ottone) per il materiale. La confezione comprende la piastrina e le viti di fissaggio M5x16.

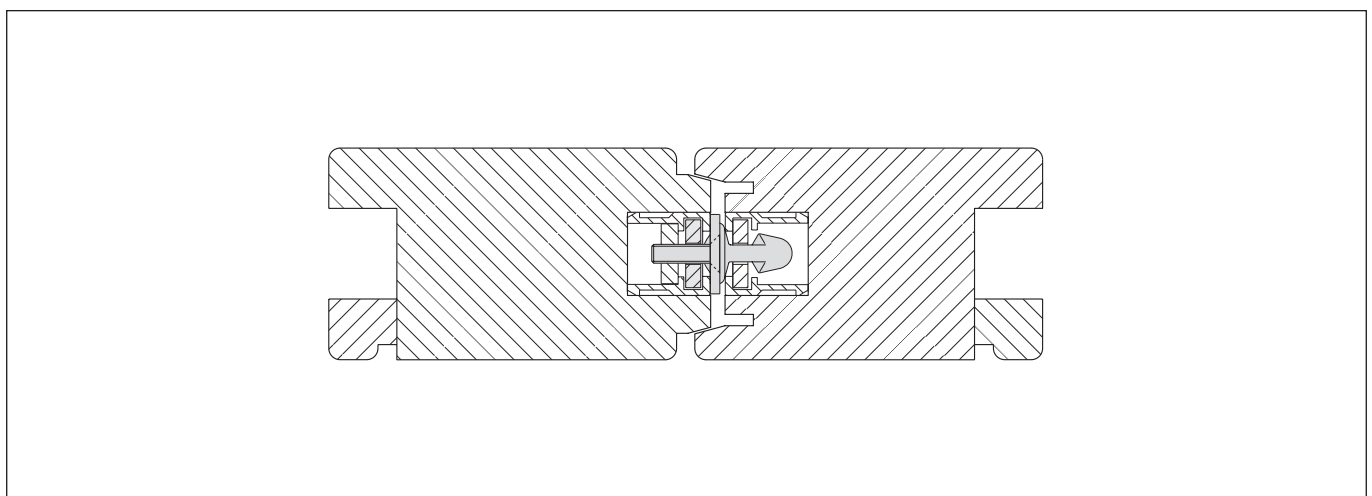
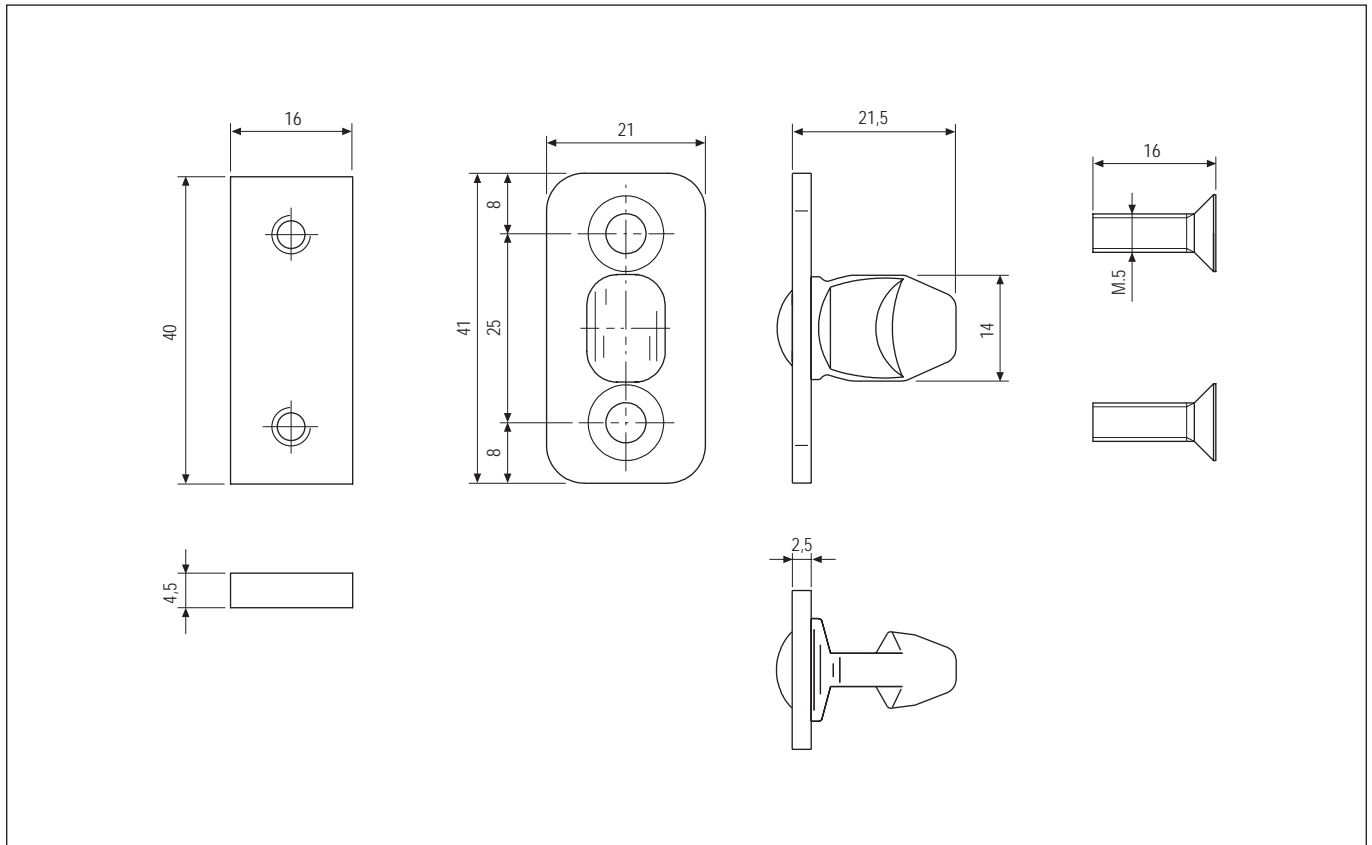
di due battenti scorrevoli contrapposti, scorrevoli sullo stesso binario.

### Fissaggio

Per battenti a profilo simmetrico si utilizzano viti 5x60 con filetto idoneo al materiale utilizzato. Per ante a profilo asimmetrico si utilizzano le viti in dotazione nel kit M5x16.

### Utilizzo

Sono necessari al bloccaggio antieffrazione



### Specifiche d'ordine

Articolo	Finitura
G00759.02.15	Zinco Silver