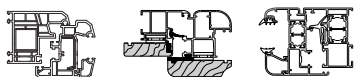


Inserto di protezione per dispositivo DSS



Descrizione

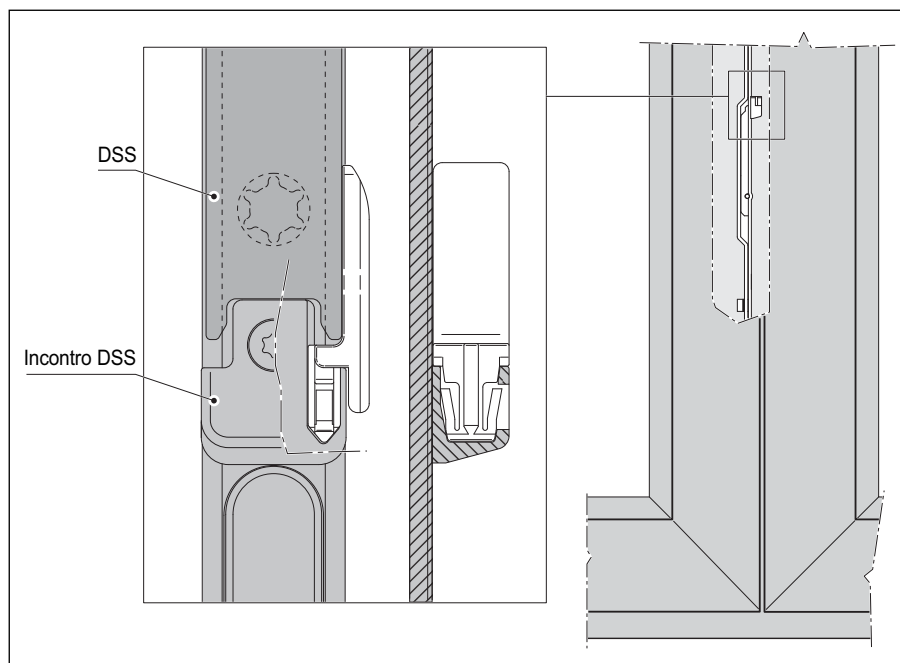
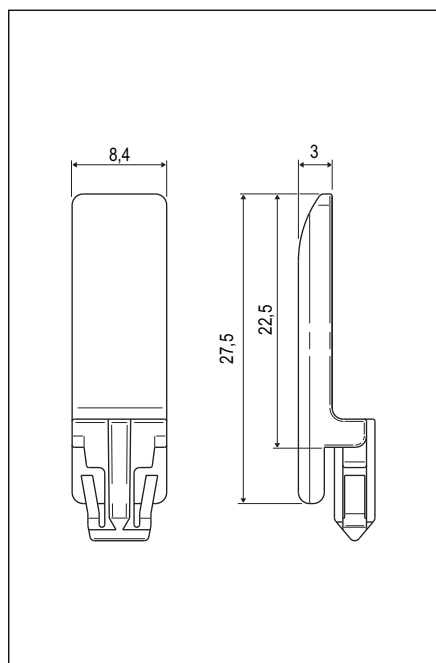
Elemento in materiale plastico da abbinare all'incontro DSS presente sul catenaccio passante.

Fissaggio

Inserimento a clip sull'incontro DSS sul catenaccio.

Utilizzo

Inserire nell'incontro del catenaccio passante. Così facendo l'inserto compensa eventuali dislivelli dovuti al posizionamento troppo in alto del DSS.



Specifiche d'ordine

Articolo	
A51599.00.02	