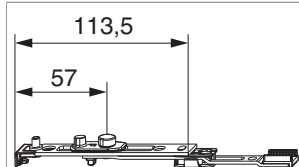




212689 - Terminale inferiore per cremonese variabile MM con bilanciere per finestra inferiore HBB 470-1750 argento

Disegni tecnici

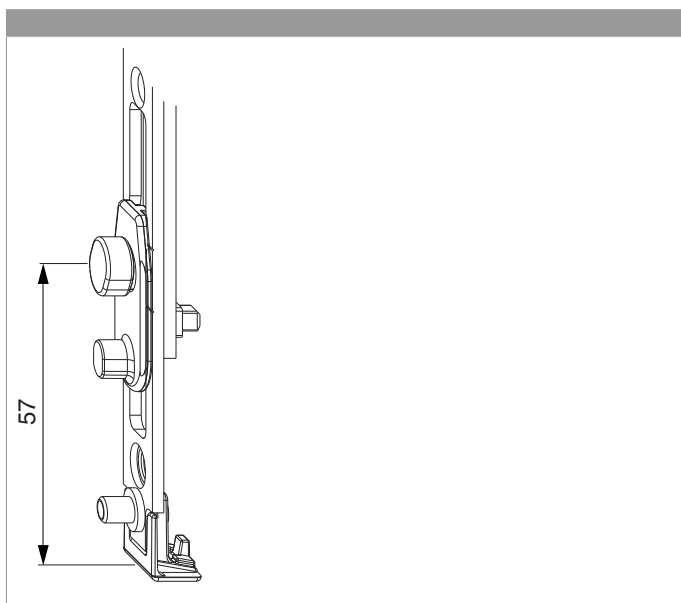


		L			Nº
argento	con bilanciere per finestra inferiore	113,5	470 - 1.750	20	212689

Tabella posizionamento viti

Nº		1	2	3	
212689	3	18,5	91,5	121,5	

Posizione nottolino al bilanciere





Regolazione in pressione su bilanciere

