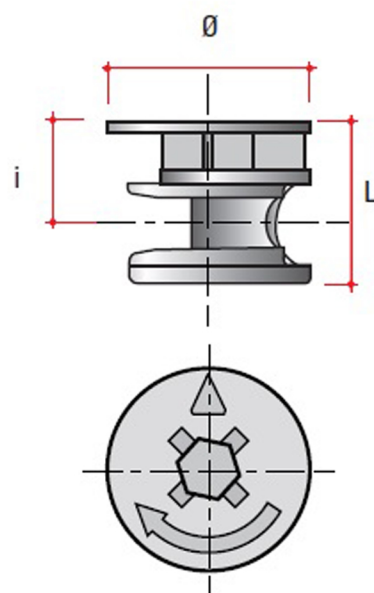


## Eccentric Ø 15.




Eccentric Ø 15.

Excentrique Ø 15.



MATERIALE - MATERIALE - MATIÈRE  
Zama (Zinc alloy) (Zamak)

FINITURA - FINISH - FINITION  
ZL - ZZ - ZZT - ZZN - ZNL - ZBR - ZO

Art.	$\emptyset$	L	i			
EC16	15	10	6	12	2000	7,9
EC01	15	12	7,5	15	2.000	8,1
EC02	15	12,5	8	16	2.000	9
EC03	15	13,8	9/9,5	18/20	2.000	11,9
EC04	15	17	12,5	25	2.000	14
EC18	15	19	14,5	28/30	1.250	10,3

