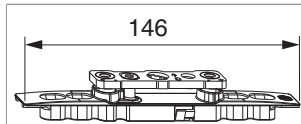




52321 - Piastra cerniera ribalta / Braccio cerniera per anta battente finestre ad arco in appoggio/DT/PVC regolabile argento

Disegni tecnici



		L	kg		Nº
argento	Piastra cerniera ribalta / Braccio cerniera per anta battente finestre ad arco in appoggio/DT/PVC regolabile	146	80	50	52321 ^{0) 1)}

⁰⁾ Il carico massimo della forbice di sicurezza è di 40 kg. Rispettare la direttiva FPKF della "Gütegemeinschaft Schlösser und Beschläge" (www.schlossindustrie.de/gg-sb/richtlinien.asp)!

¹⁾ per cava ferramenta

Tabella posizionamento viti

Nº		1	2	3	4
52321	4	-55	-41	41	55

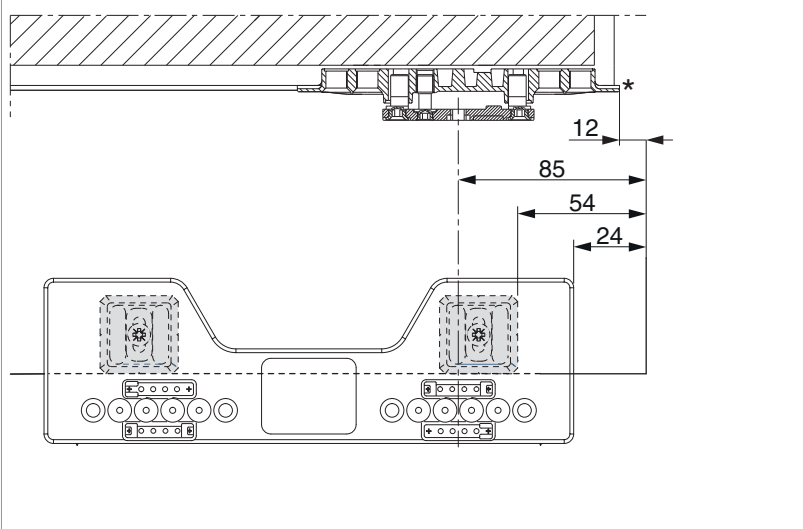
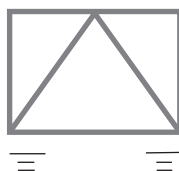
Dime

				Nº
Dima forature supporto cerniera e supporto forbice	PVC	con perni D=3mm	1	21958 ¹⁾
Dima forature supporto cerniera e supporto forbice	PVC	con perni D=7mm	1	21694 ¹⁾

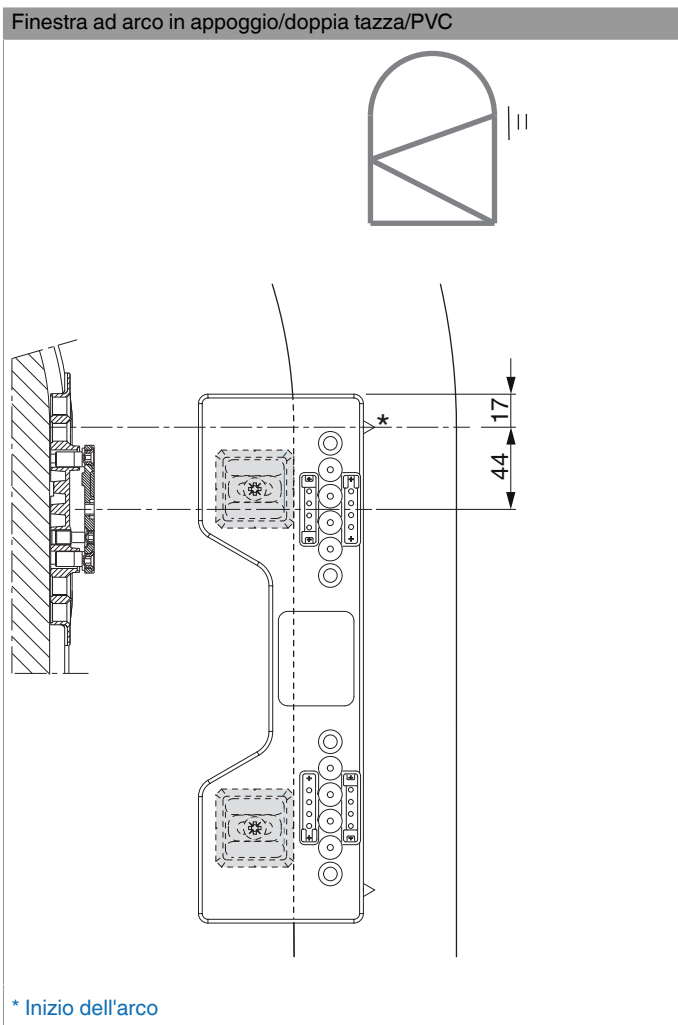
¹⁾ Pezzi di ricambio e pezzi singoli ottenibili.

Utilizzo dima e impostazioni

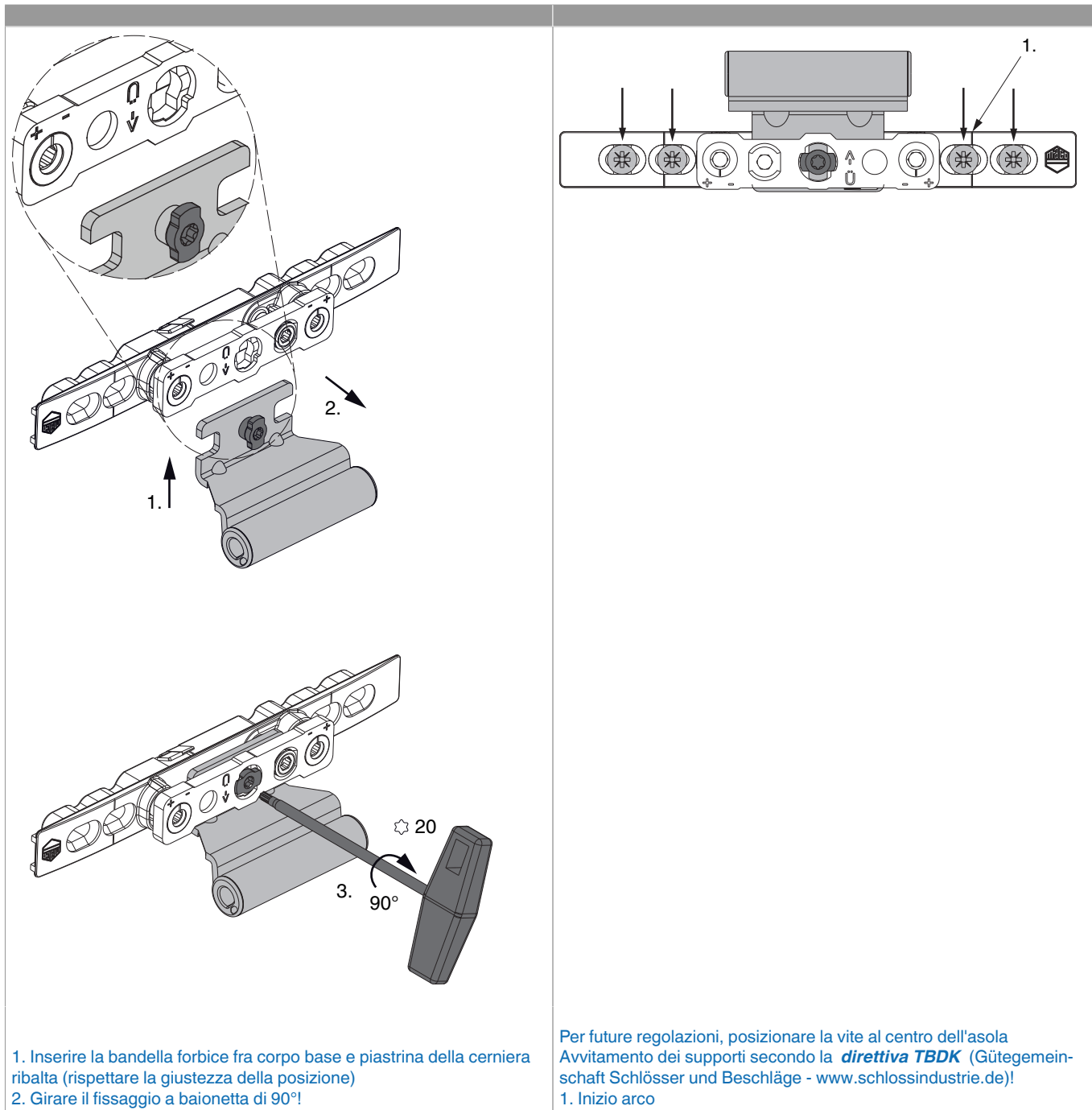
Finestra a ribalta in appoggio/doppia tazza/PVC



* avvitare a filo coll'angolo per cava ferramenta

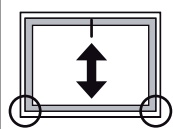


Montaggio

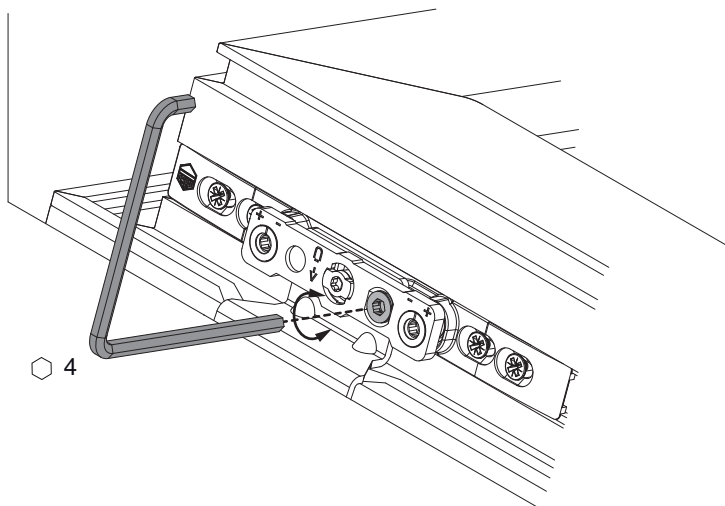


Regolazioni

1. Regolazione altezza / regolazione laterale



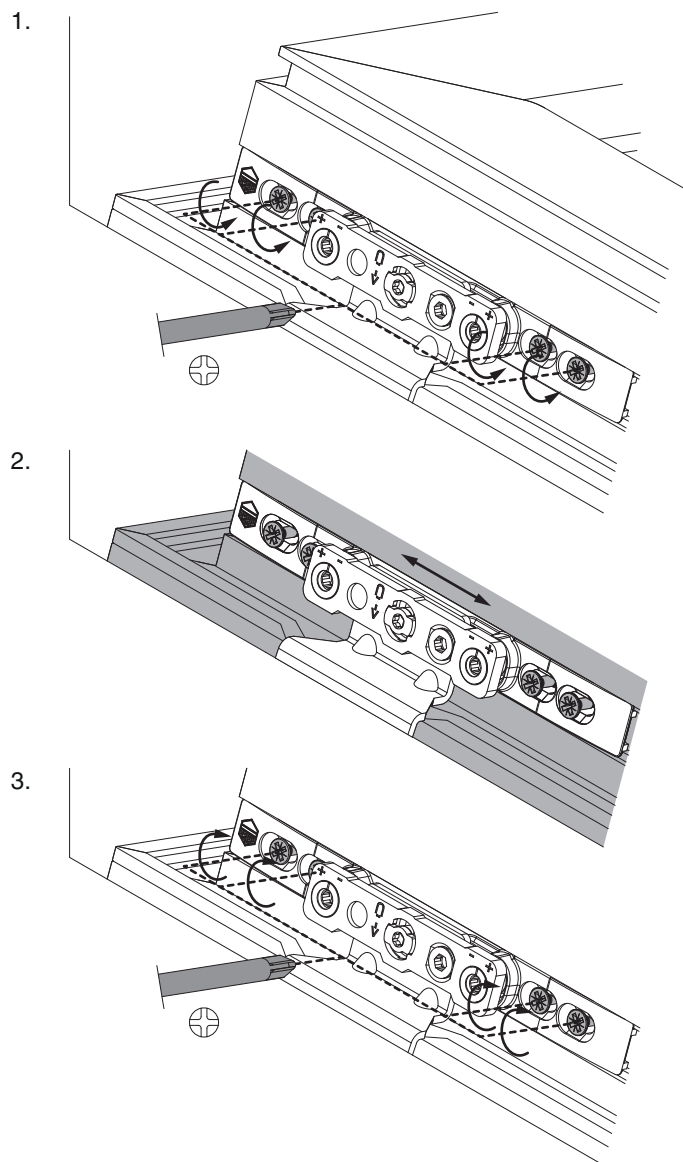
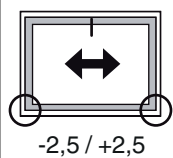
-2 / +2



4

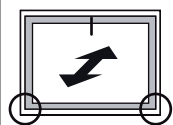
- Regolazione in altezza/laterale ± 2 mm

2. Regolazione laterale / regolazione in altezza

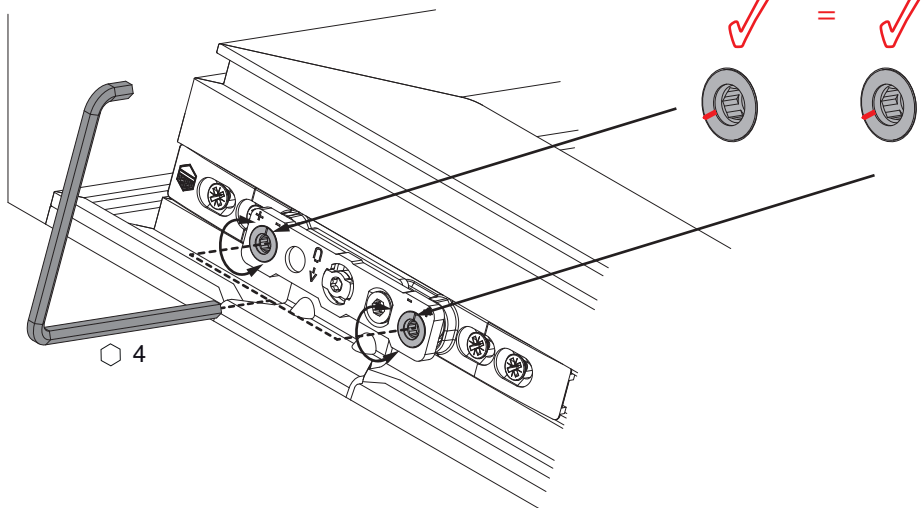


- Regolazione in altezza/laterale $\pm 2,5$ mm
- Per registrazione laterale/in altezza svitare le 4 viti, posizionare la cerniera e avvitare bene le 4 viti

Regolazione della pressione



-1 / +1



• Regolazione della pressione ± 1 mm

Attenzione: regolare parallelamente entrambi i perni eccentrici