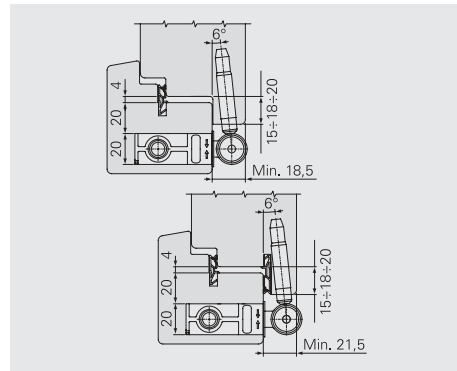
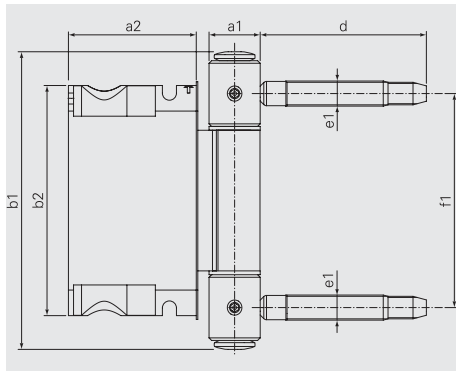
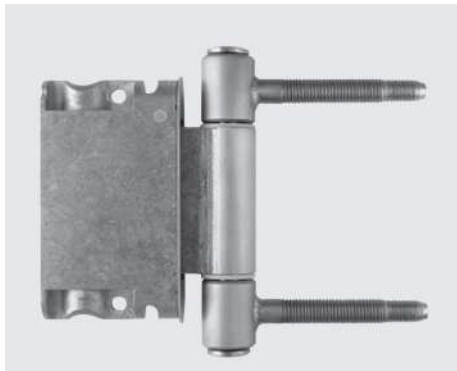


Easy 3D Ø 20



Applicazione: Easy 3D Ø 20-001–Cerniera regolabile ad incasso

Per porte in legno

Portata con 2 cerniere 160 kg

Regolabile +3/-2 mm in altezza, +/-3 mm laterale e +/-2 in profondità



Informazioni tecniche

a1	a2	b1	b2	d	e1	f1
20.0	50.0	130.0	90.0	65.0	9.8	83.7

Gamma

Prodotto	Confezione	Materiale	Finitura	Resistenza corrosione	Codice
E3DS001XTL	3	Acciaio inossidabile	Inox Satinato	5	1360209

Utensili/Accessori

Prodotto	Pagina	Prodotto	Pagina
Dime	231		
Fresa	231		