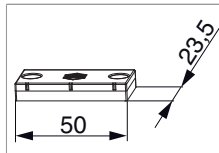






371009 - Invito per cuneo di sollevamento per soglia in alluminio TRANSIT personal argento

Disegni tecnici



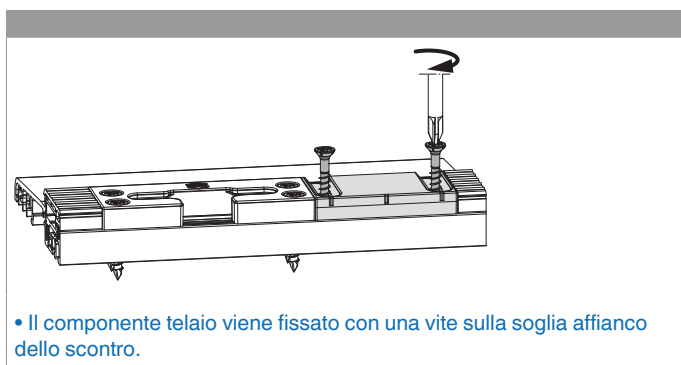
				B	L		Nº
argento	parte telaio		8	23,5	50	100	371009 ¹⁾

¹⁾ MACO TRANSIT

Avvertenze d'utilizzo

- Il calo dell'anta sul lato cremonese può comportare che il fungo sull'anta non sia più libero ad entrare nello scontro sulla soglia. Questo può portare a dei danni dei meccanismi anta-ribalta o della soglia stessa.
- Per evitare possibili danneggiamenti, sono stati sviluppati appositi cunei di sollevamento composti da un componente anta ed uno per telaio.

Montaggio



- Il componente telaio viene fissato con una vite sulla soglia affianco dello scontro.