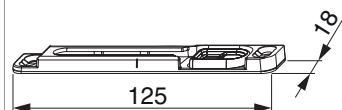




## 55277 - Scontro per forbice ribalta battuta liscia/18 argento

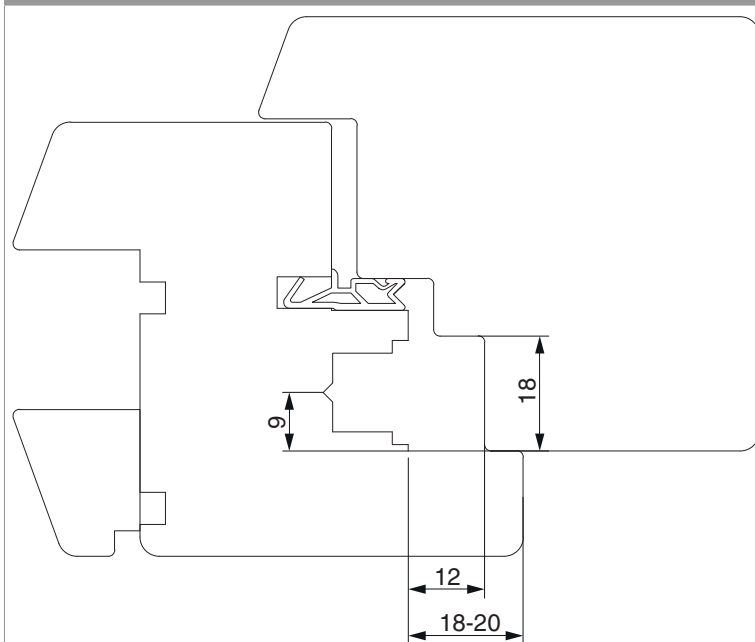
### Disegni tecnici



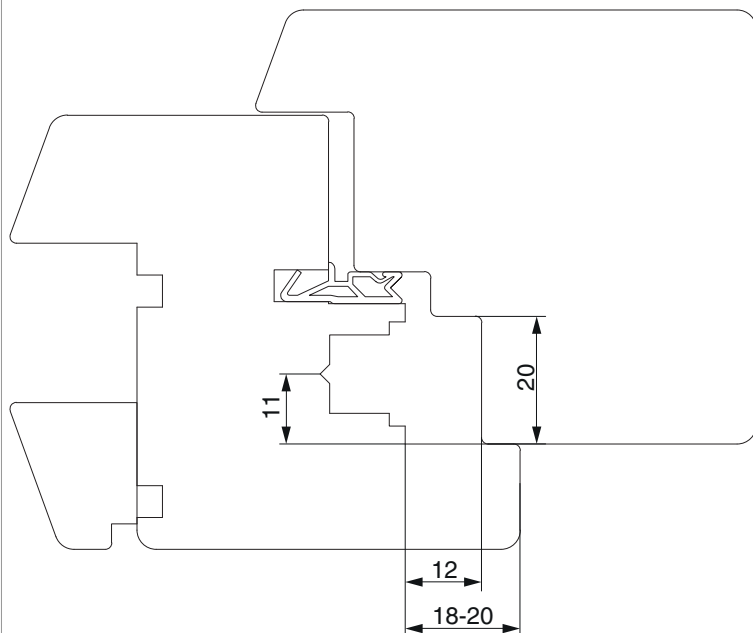
	L	B	H		Nº
argento	125	18	7,3	100	55277

### Sezioni profilo

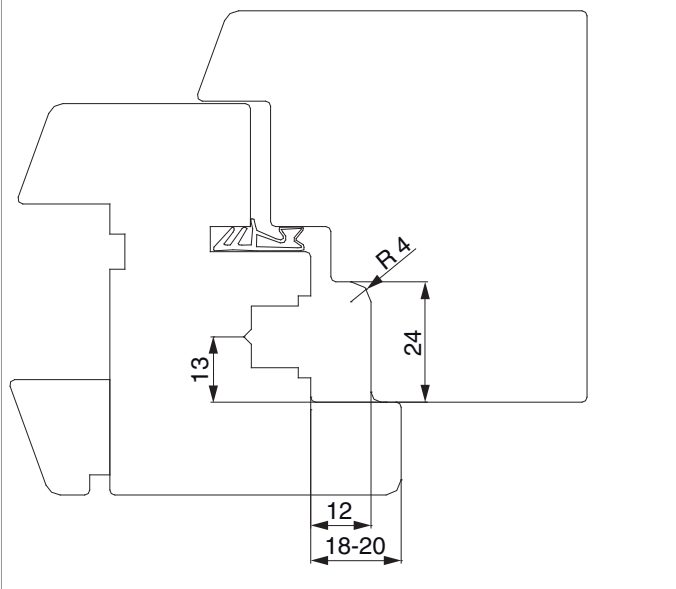
A12 battuta liscia PB18 - 1 anta



A12 battuta liscia PB20 scost.11 - 1 anta

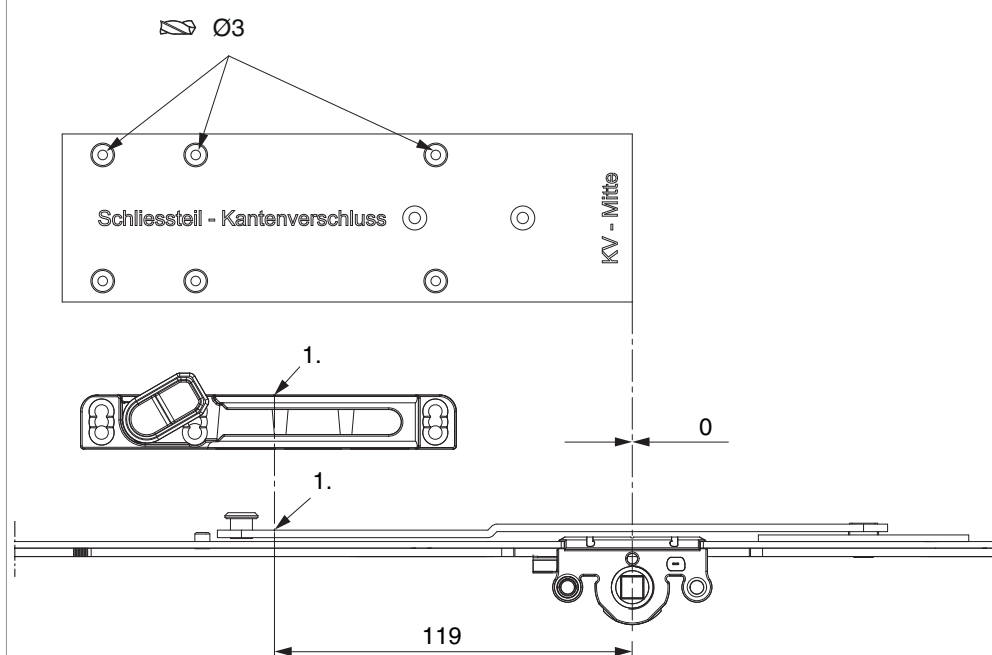


A12 PB24 - 1 anta



## Montaggio

scost.13



1. Tacca

Dettagli per il montaggio vedi capitolo asta rulli con forbice a ribalta premontata