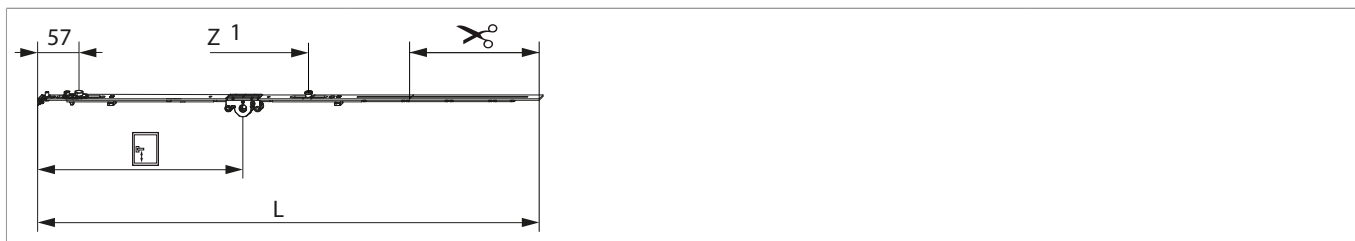


## 212119 - Cremonese AB anta battente fix Entrata 15 mm con bilancere e 1 nottolino argento

### Disegni tecnici



			<b>L</b>					<b>No</b>
argento		840	736,5	15	300	661 - 840	190,5	212119

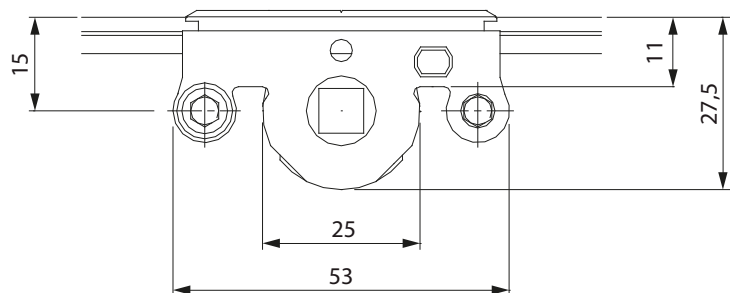
### Tabella posizionamento viti

<b>No</b>		1	2	3	4	5	6	7	8	9	10	11	12	13	14
212119	3	18,5	91,5	429											

### Tabella punti di chiusura

<b>No</b>		Z1	Z2	Z3	Z4	
212119	1	395				

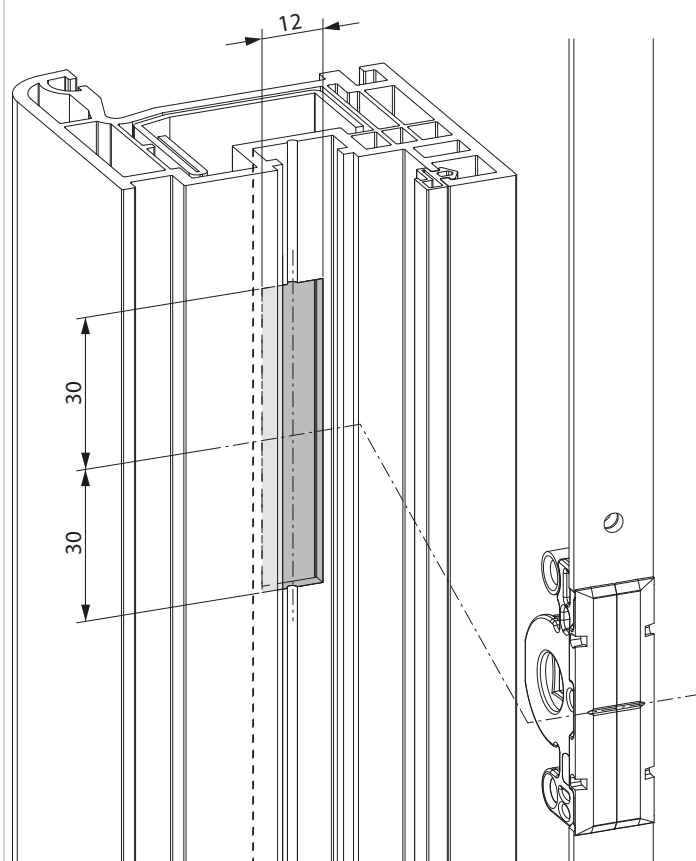
## Quote della scatola cremonese



- Larghezza fresata per scatola cremonese 12 mm
- Per fissaggio maniglia utilizzare viti SPAX Ø 5 mm o viti M5.

## Schema di fresata

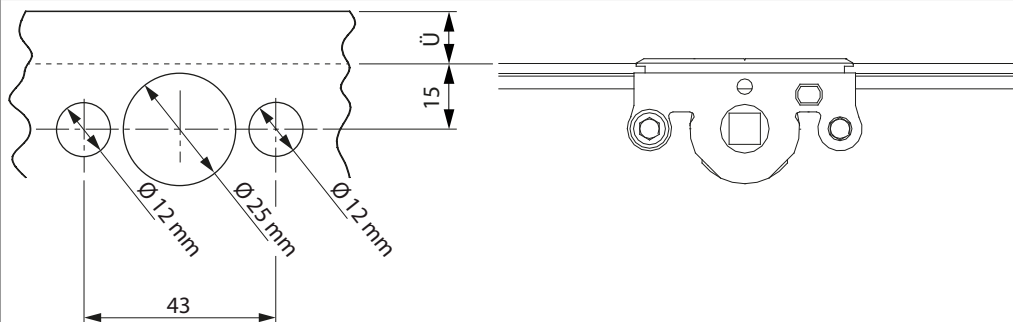
per PVC e alluminio





## Schema di foratura

Per serramenti in legno



Per serramenti in PVC e alluminio

