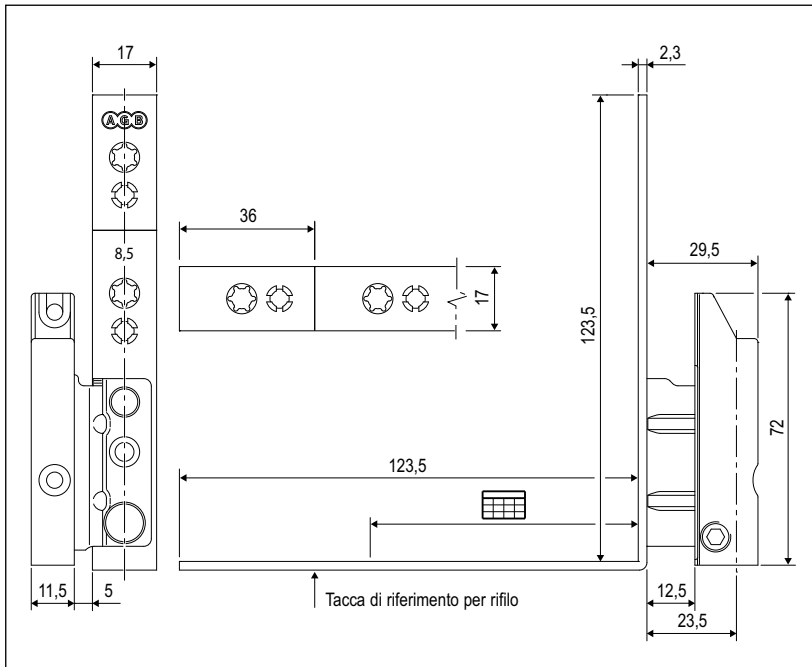
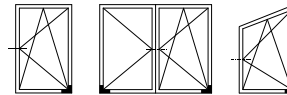
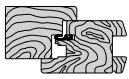


Squadra angolare - aria 4, interasse 8,5, battuta 15 mm



Descrizione

Squadra angolare dx o sx per sistemi in legno.

Utilizzo

Per serramenti in legno aria 4 mm, interasse 8,5, battuta 15 mm.

La squadra può essere utilizzata:

- su finestre rettangolari, dove, a seconda della necessità, è possibile applicare lo spessore in materiale plastico art. A50999.00.00;
- su finestre ad arco e trapezio, in abbinamento al movimento angolare per arco e trapezio A50320.00.01, per trasmettere il moto dal traverso al montante.

Registrazione

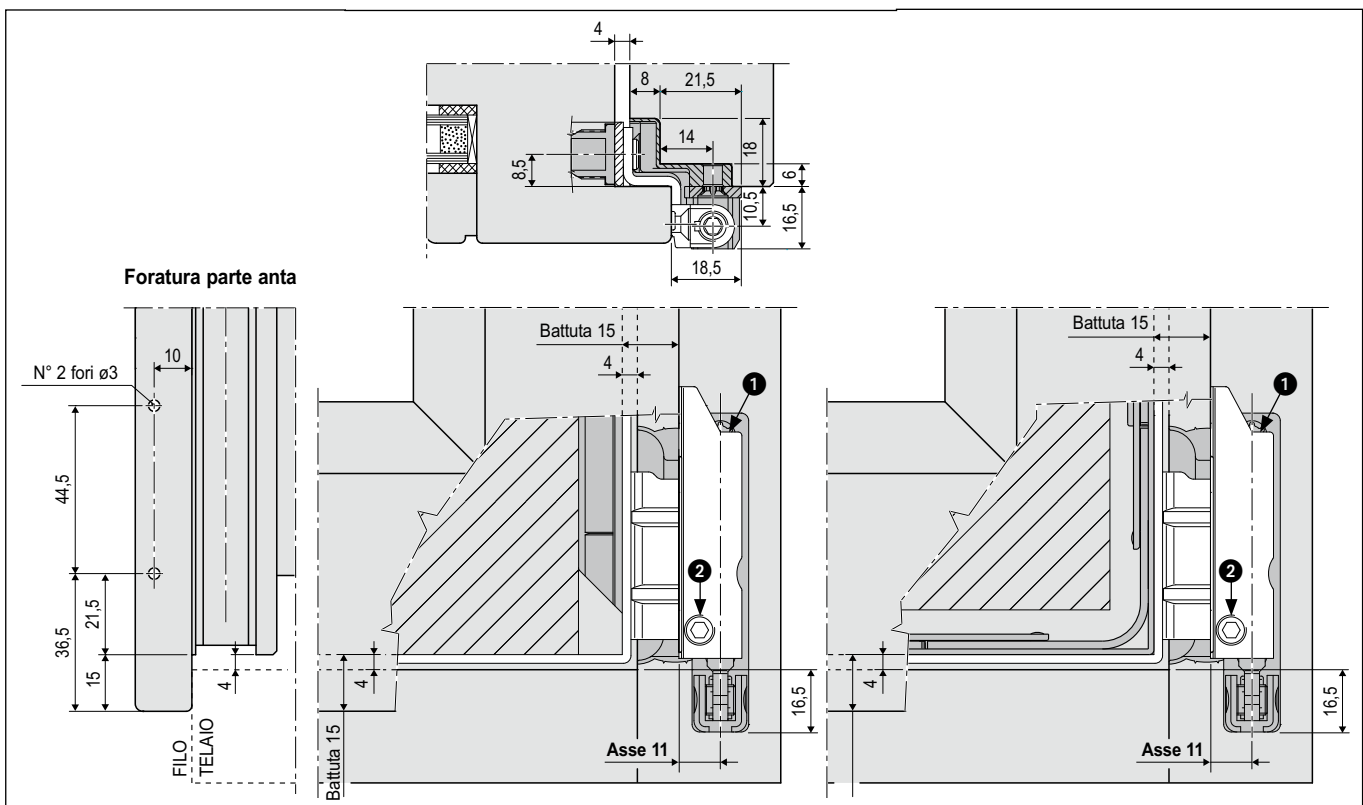
Con chiave esagonale da 4 mm:

- ① registrazione verticale + 4/- 3 mm;
- ② registrazione in pressione ± 1 mm.

Fissaggio

Viti da 4x40 mm, + 2 viti da 3,5x35 mm a 4x40 mm in battuta.

NB. Si consiglia di preforare prima di avvitare le due viti in battuta sull'anta.



Posizione fori vite

	Rif D-C	Rif D-A
1°	29	-
2°	71	35
3°	107	71
4°	-	107

Specifiche d'ordine

Articolo	Aria	Interasse	Battuta	Tipo
A50902.22.01	4	8.5	15	dx
A50902.22.02	4	8.5	15	sx