



## INCONTRO DOPPIO



Incontro doppio | Double rod junction  
Gache double | Encuentro pletina doble



Incontro in zama;  
grani in acciaio inox.



Zamak junction ;  
setscrew pin in  
stainless steel.



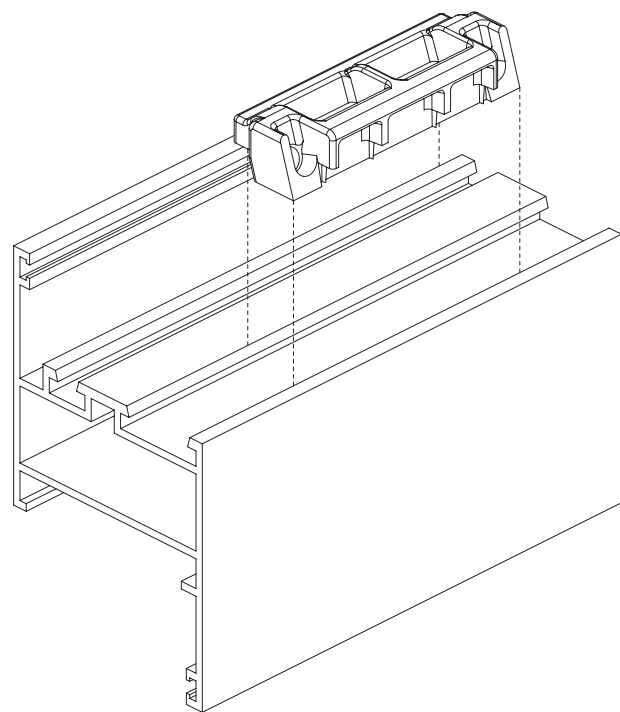
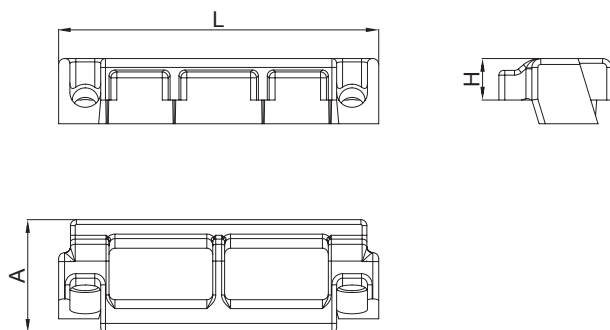
Gâche en zamak;  
grain en acier inox.



Encuentro en zama;  
prisioneros en acero  
inoxidable.

ART.	4206			
Imballo   Package   Conditionnement   Embalaje	100 Pz			
Finiture disponibili   Available finishes Finitions disponibles   Acabados disponibles	1	2	3	4

Art. 4206



ART.	L	A	H	NODO SECTION
4206	54	19	7	A01 - A02 - A03 - A04 - A05 - A06 - A07 - A20 - A21 - A22 - B01 - B02 - B03