

Estrazione parziale TANDEM con BLUMOTION – 550H

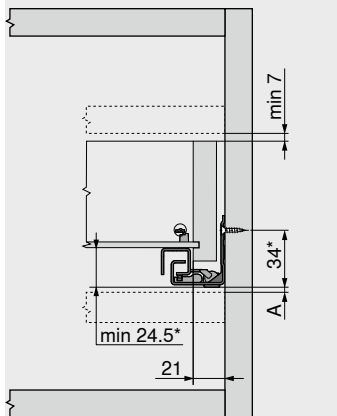


Webcode – inserite o cliccate nel Configuratore prodotti

DQD3BY

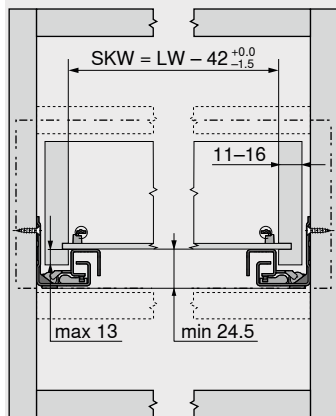
Progettazione

Ingombro nel corpo mobile



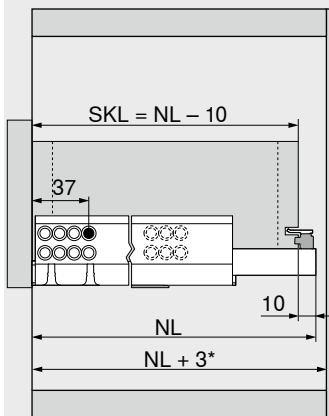
A Tenere la foratura spostata verso l'alto di 3 mm per intercambiare con l'estrazione totale
* +3 mm con stabilizzatore laterale

Cassetto | cassetto interno



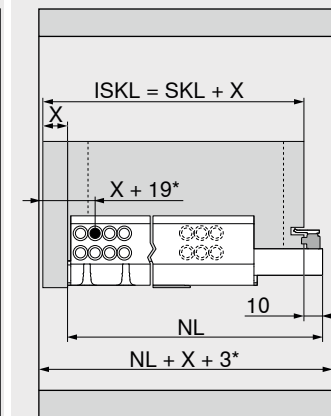
SKW Larghezza utile del cassetto
LW Larghezza interna corpo

Cassetto



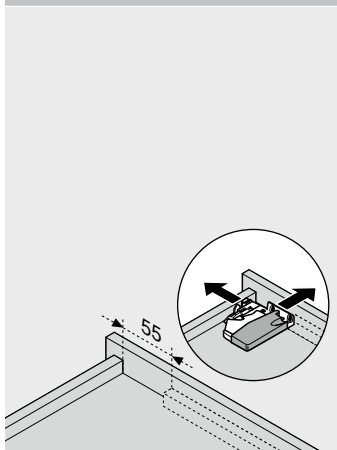
SKL Lunghezza cassetto
NL Lunghezza nominale
* In aggiunta +12 mm con stabilizzatore laterale

Cassetto interno

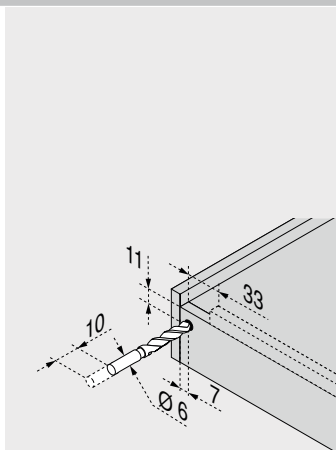


ISKL Lunghezza cassetto interno
SKL Lunghezza cassetto
NL Lunghezza nominale
X Spessore del frontale
* In aggiunta +2 mm con POSISTOP

Lavorazione dei cassetti



Utilizzare la dima di foratura T65.1000.02



Utilizzare la dima di foratura T65.1000.02

Consigli

Panoramica	431	Montaggio, smontaggio e regolazione
SERVO-DRIVE per MOVENTO TANDEM	462	
TIP-ON per MOVENTO TANDEM	506	Short-URL
CABLOXX	594	www.blum.com/a420
Accessori	452	
Fissaggio delle guide	460	
Servizi Blum	602	
Ulteriori informazioni tecn.	708	

