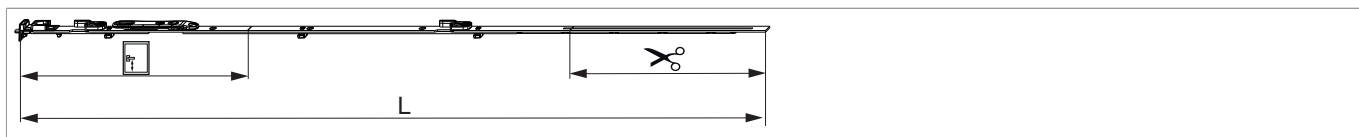




209509 - Asta a leva Multi Matic per cava ferramenta fix per bilanciere 1090 per 1 nottolino HBB 841-1.090 HM 300 argento

Disegni tecnici



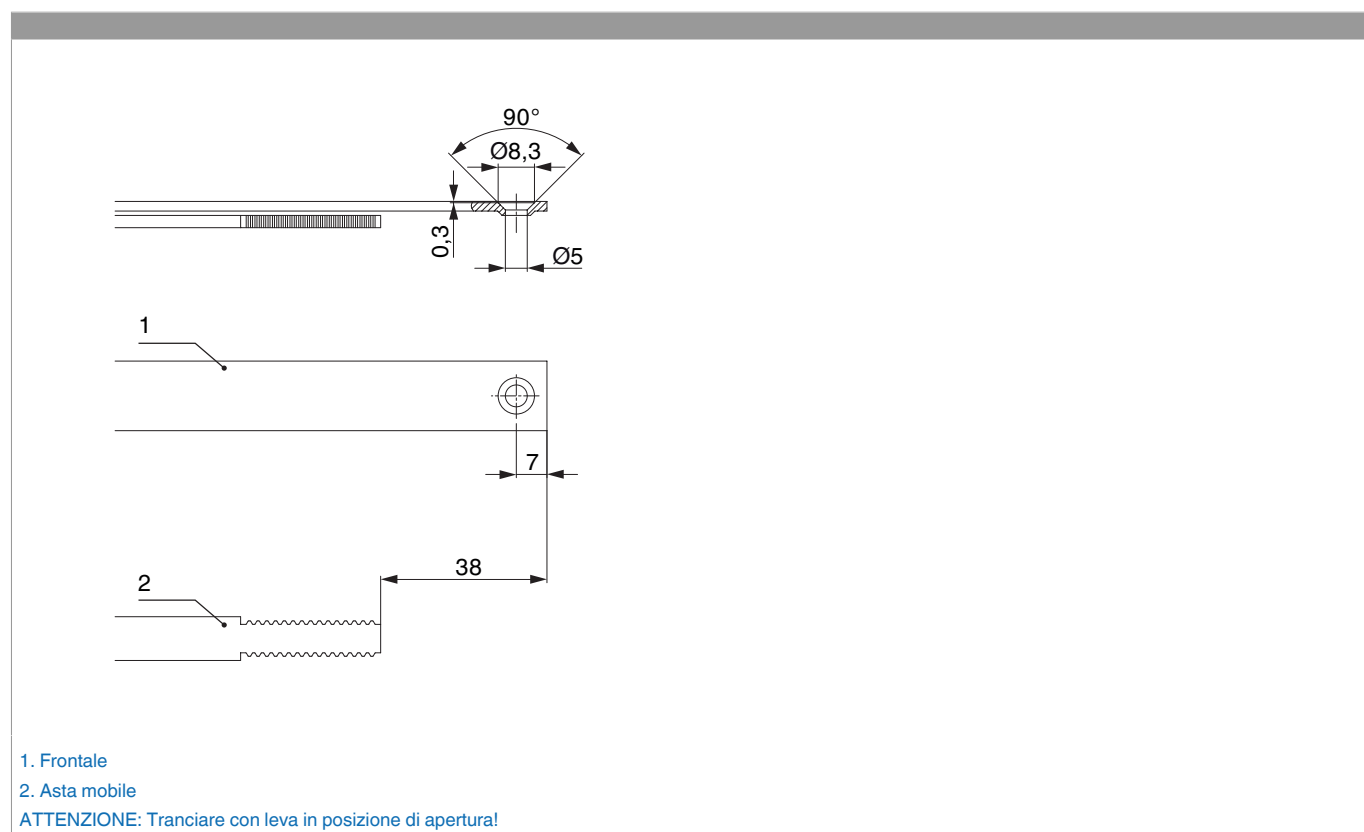
				L				Nº
argento	per 1 nottolino	1090	300	986,5	841 - 1.090	260,5	10	209509 ¹⁾

¹⁾ Utilizzabile solo in combinazione con cremonese AB 1090 con bilanciere (cod. 209591).

Tabella posizionamento viti

Nº		1	2	3	4	5	6	7	8	9	
209509	6	37	91,5	251,5	380	528,5	574,5				

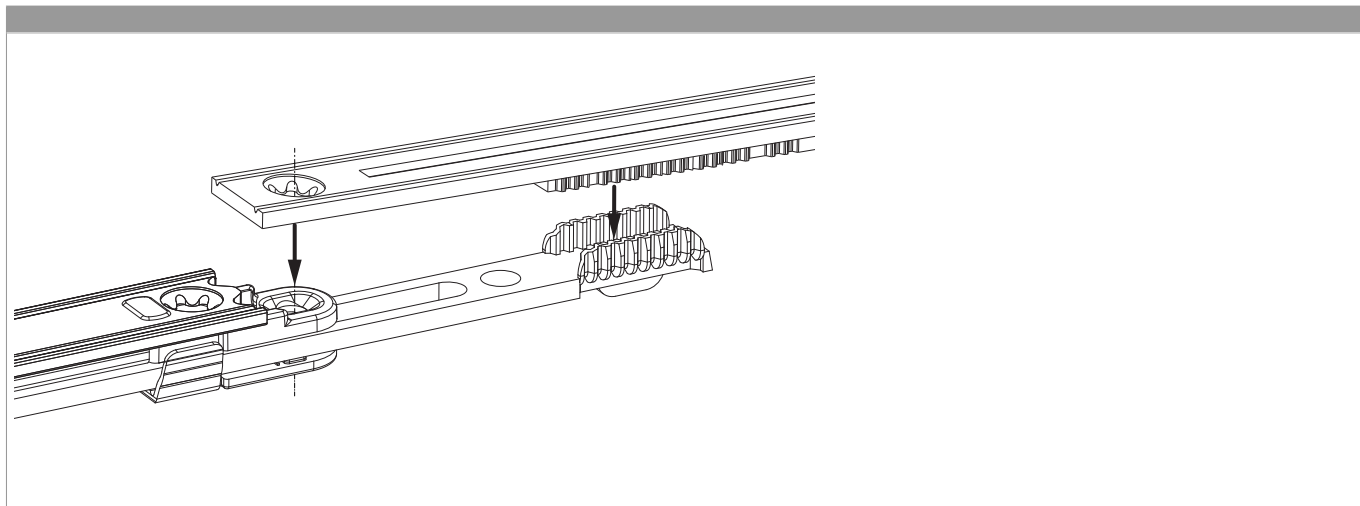
Schema di tranciatura



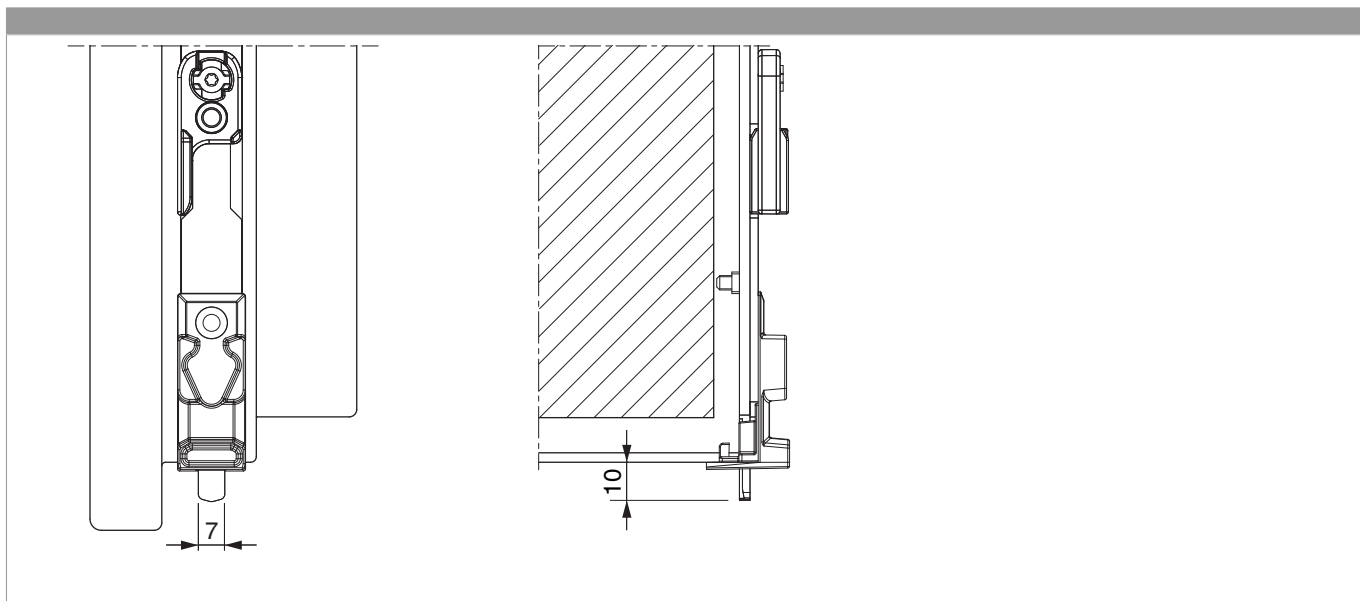


**209509 - Asta a leva Multi Matic per cava ferramenta fix
per bilanciere 1090 per 1 nottolino HBB 841-1.090 HM 300
argento**

Collegamento scarpetta dentata



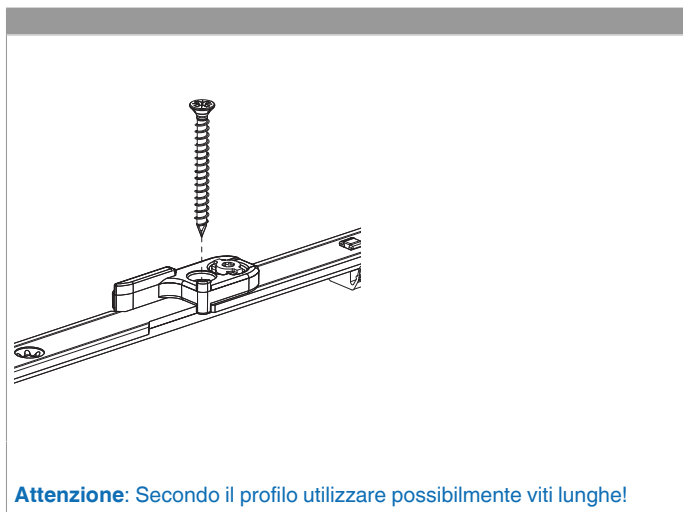
Uscita puntale



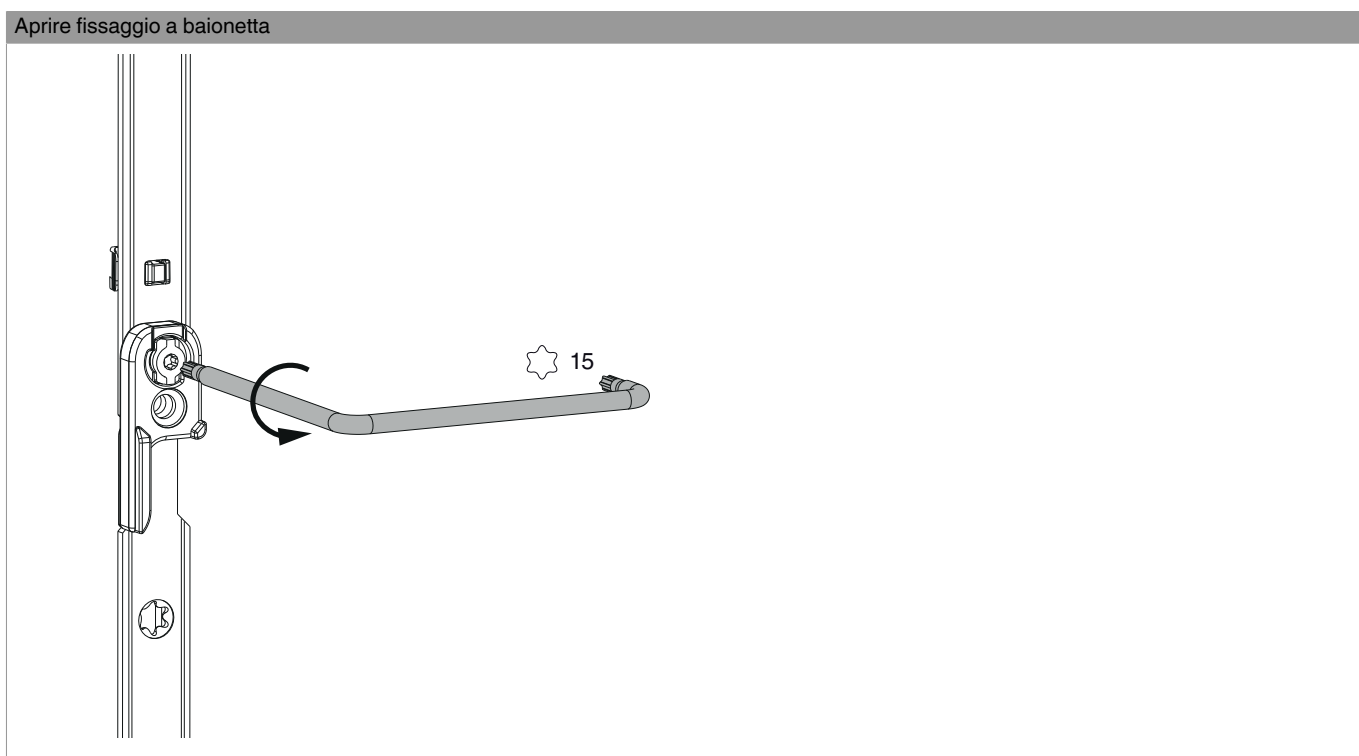


209509 - Asta a leva Multi Matic per cava ferramenta fix per bilanciere 1090 per 1 nottolino HBB 841-1.090 HM 300 argento

Montaggio

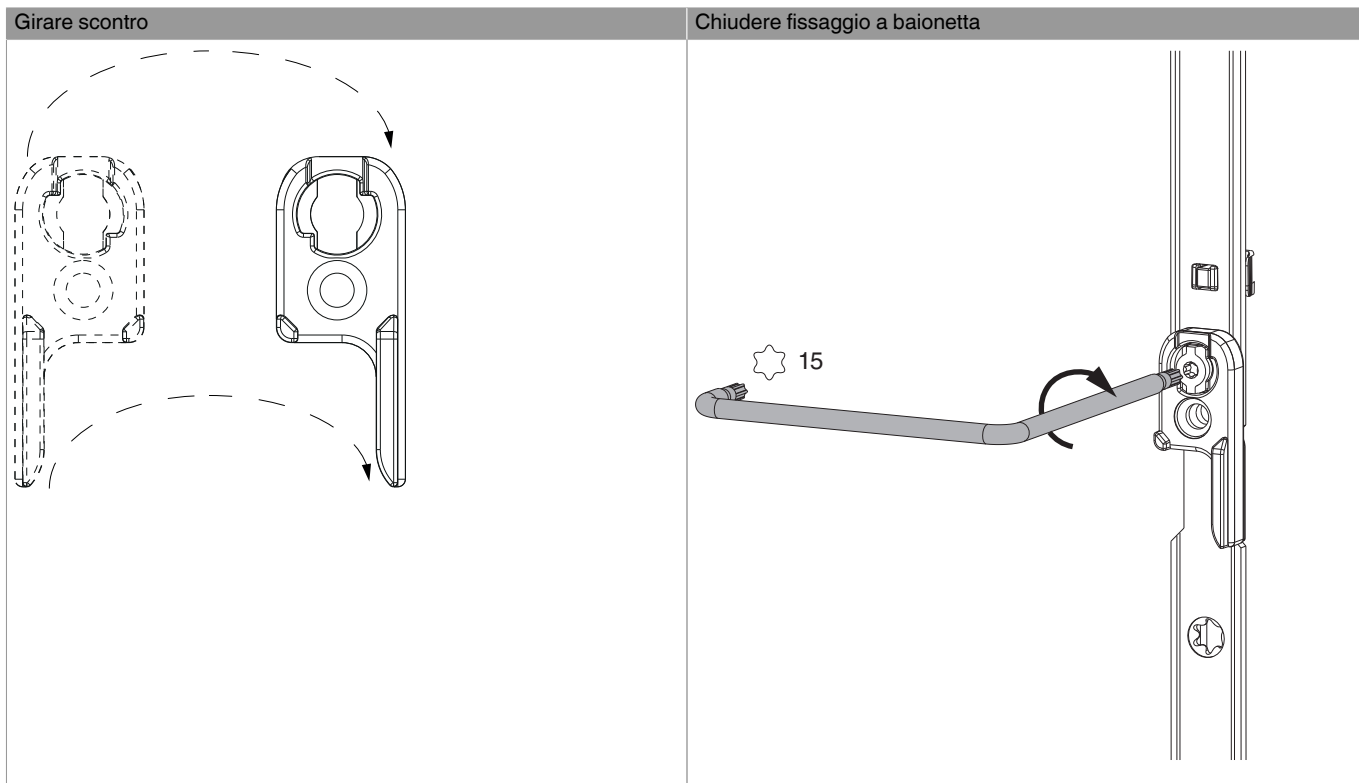


Regolazione dello scontro ambidestro

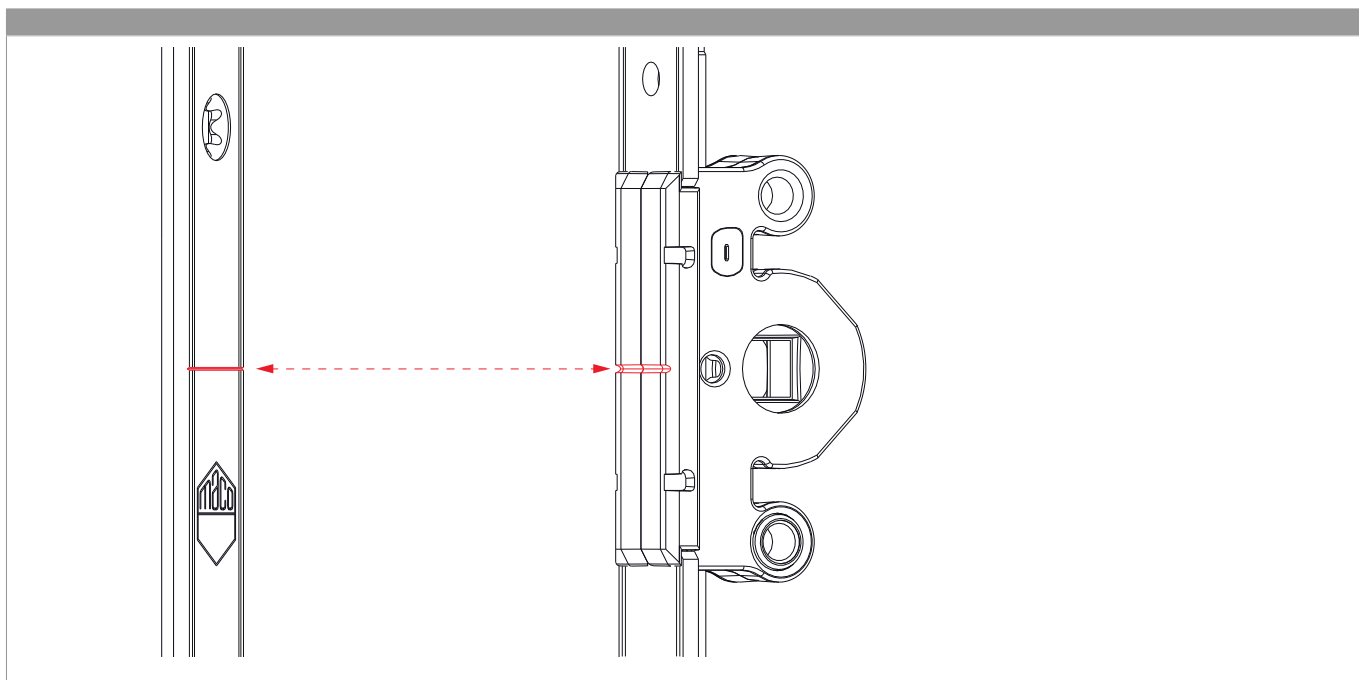




**209509 - Asta a leva Multi Matic per cava ferramenta fix
per bilanciere 1090 per 1 nottolino HBB 841-1.090 HM 300
argento**



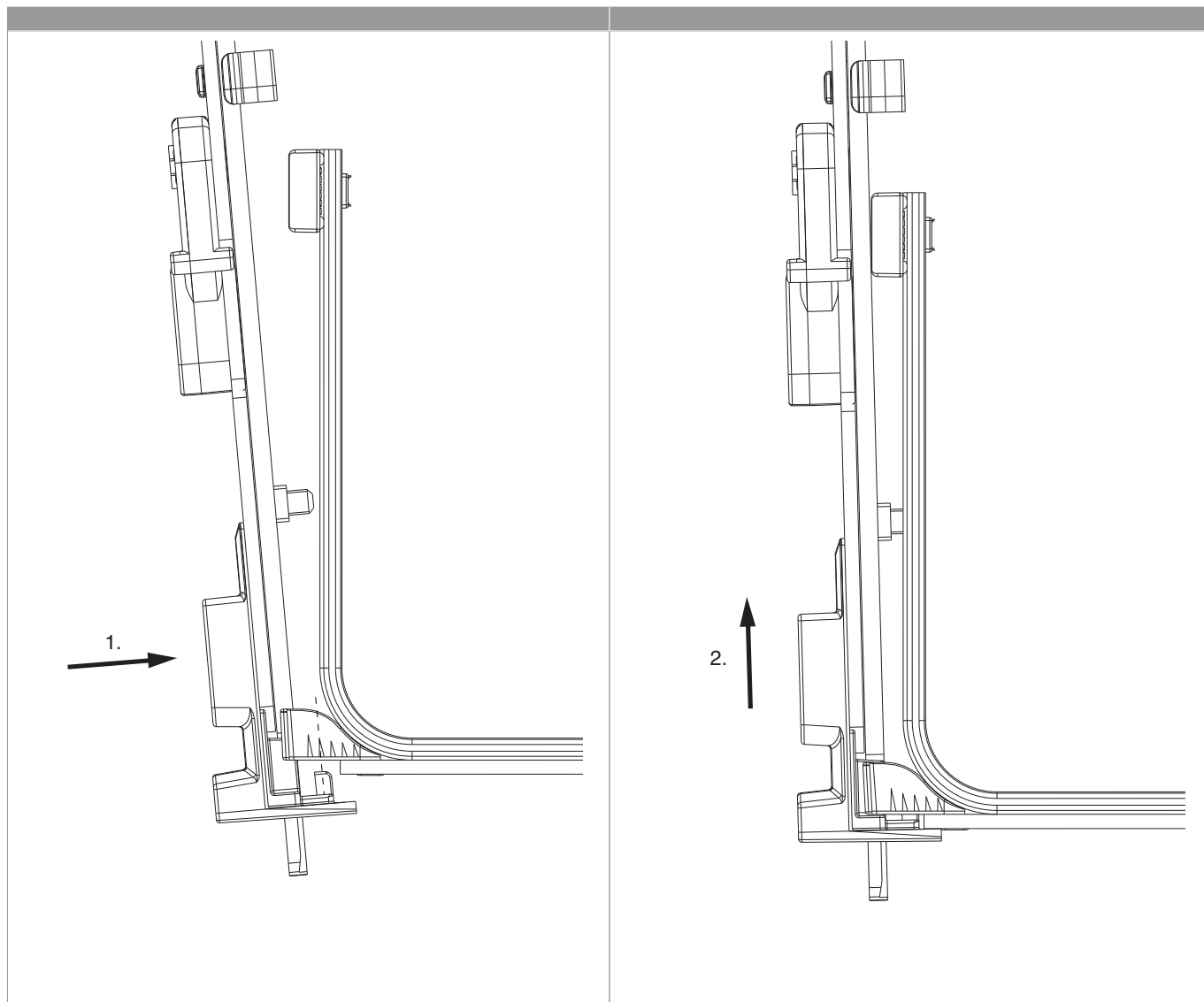
Posizionare/confrontare i riferimenti





209509 - Asta a leva Multi Matic per cava ferramenta fix
per bilanciere 1090 per 1 nottolino HBB 841-1.090 HM 300
argento

Aggancio e sgancio dell'asta a leva





209509 - Asta a leva Multi Matic per cava ferramenta fix
per bilanciere 1090 per 1 nottolino HBB 841-1.090 HM 300
argento

