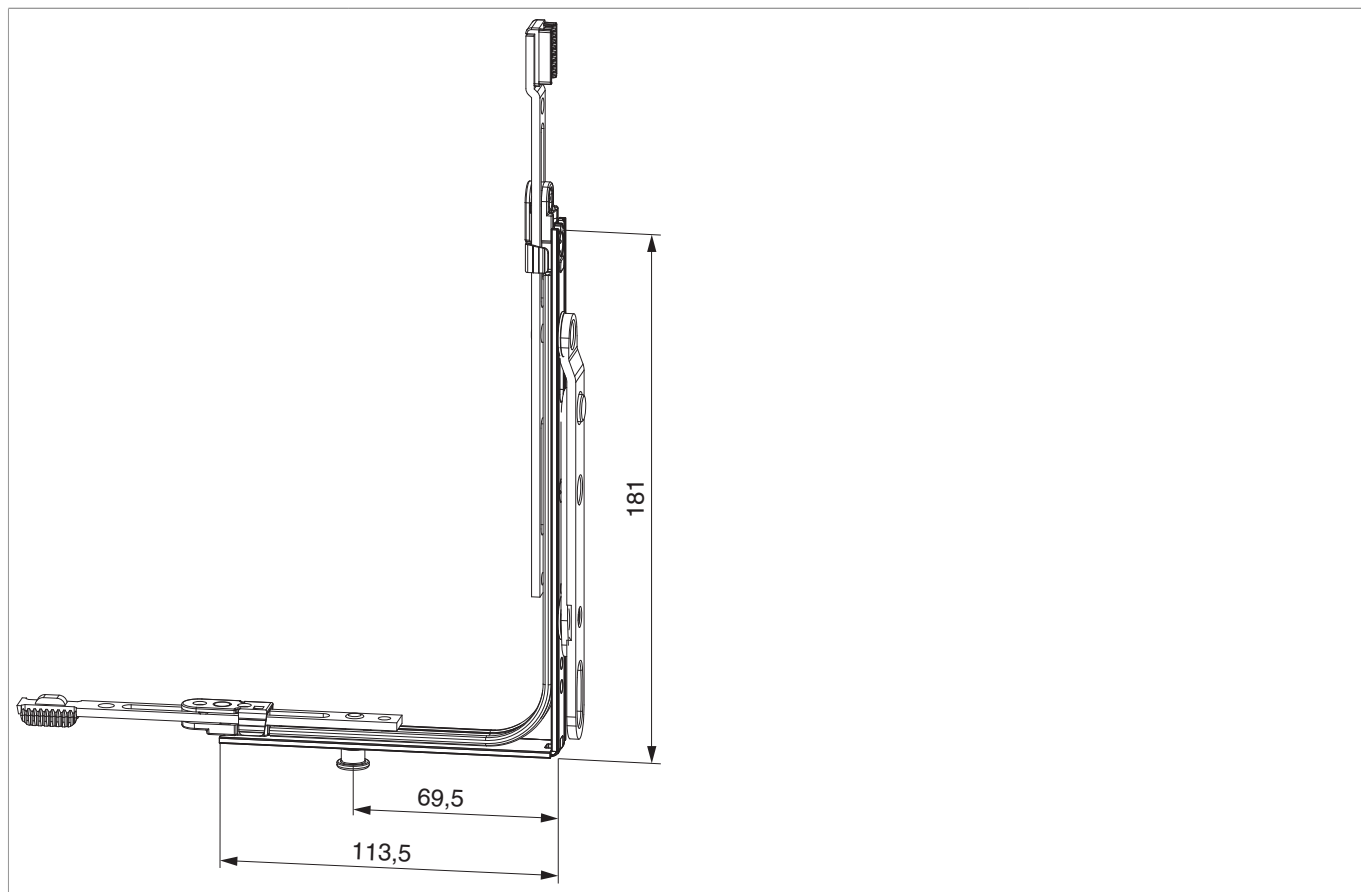


202475 - Movimento angolare Multi Matic per asta a leva variabile 1250 con leva con 1 fungo HBB 801-1.250 argento

Disegni tecnici



		B	H				Nº
argento	variabile 1250 con leva con 1 fungo	113,5	181		801 - 1.250	10	202475 ¹⁾

¹⁾ Solo in combinazione con asta a leva variabile per cava ferramenta (cod. 227937 e cod. 202471)!

Tabella posizionamento viti

Nº		1	2	3		4	5	6	
202475	2	106,5	121,5		3	90	175	190	

Tabella punti di chiusura

Nº		Z1	
202475	1	69,5	



202475 - Movimento angolare Multi Matic per asta a
leva variabile 1250 con leva con 1 fungo HBB 801-1.250
argento

Regolazione pressione

