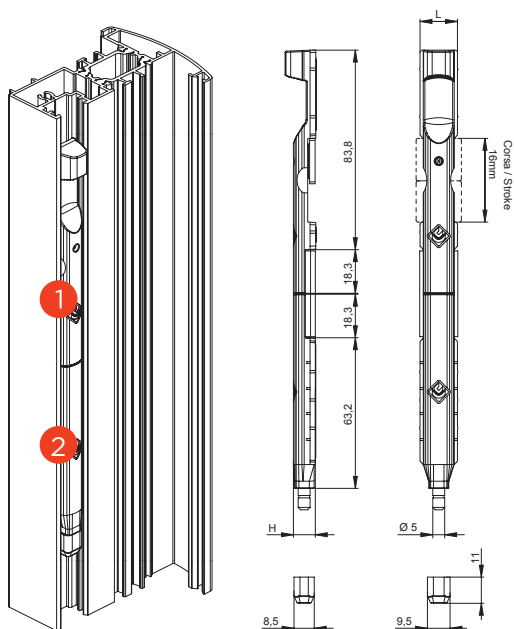
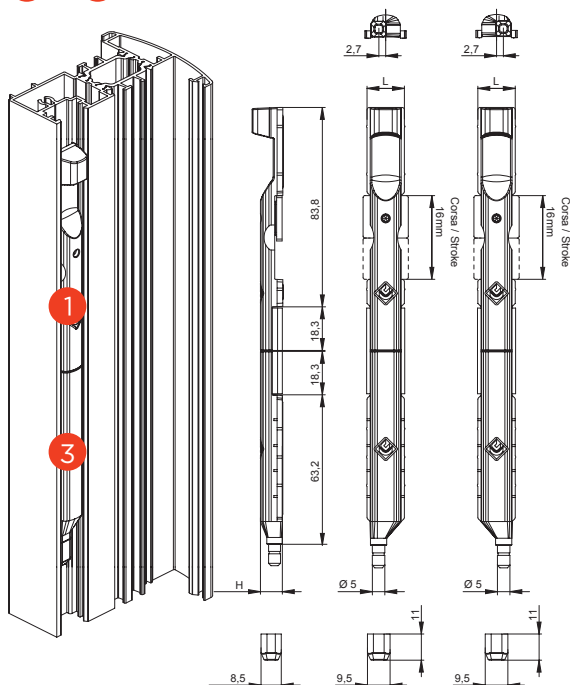


1 + 2 401X.20



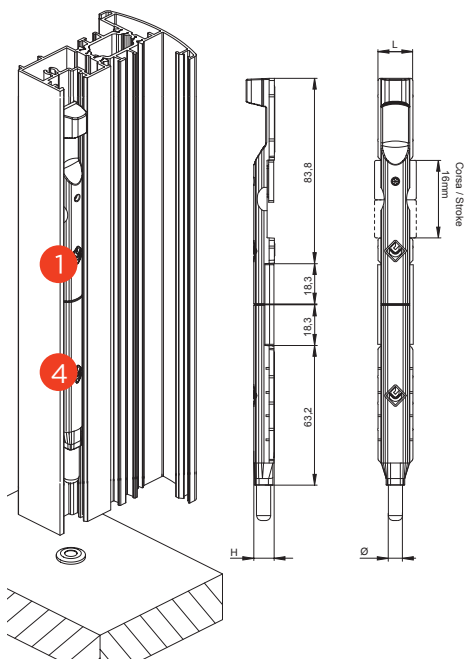
1 + 3 4013.20



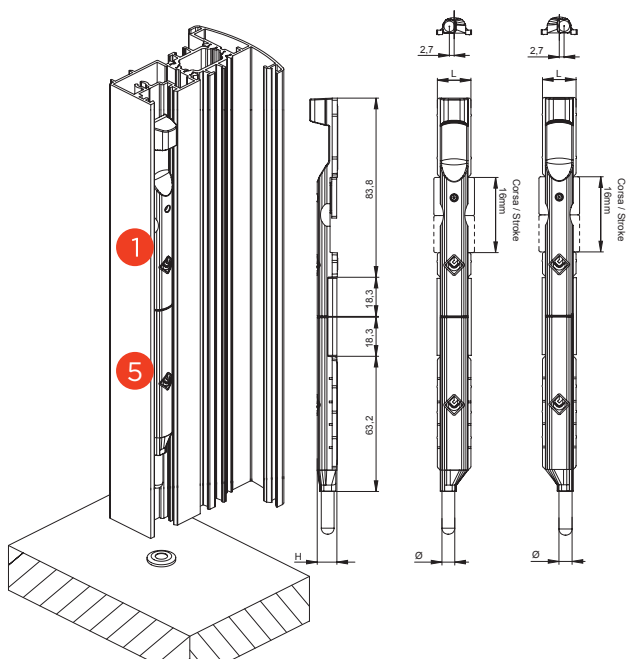
DESCRIZIONE DESCRIPTION	ART.	L	H	NODO SECTION
"NEW SIRIO" Catenaccio a comando diretto "NEW SIRIO" Direct driving latch	4011.20	19	9.5	B01 - B07 - B08 B10 - B11
	4012.20	15.7	9.2	B03
	4018.20	15.7	9.2	Bodega 50

DESCRIZIONE DESCRIPTION	ART.	L	H	NODO SECTION
"NEW SIRIO" Catenaccio a comando diretto "NEW SIRIO" Direct driving latch	4013.20	17.3	10.2	B04

1 + 4 401XB.20



1 + 5 401XB.2X



DESCRIZIONE DESCRIPTION	ART.	L	H	Ø	NODO SECTION
"NEW SIRIO" Catenaccio a comando diretto con puntale in ottone "NEW SIRIO" Direct driving latch with brass pin	4011B.20	19	9.5	8	B01 - B07 - B08 B10 - B11
	4012B.20	15.7	9.2	8	B03

DESCRIZIONE DESCRIPTION	ART.	L	H	Ø	NODO SECTION
"NEW SIRIO" Catenaccio a comando diretto con puntale in ottone - DX "NEW SIRIO" Direct driving latch with brass pin - RX	4011B.21	19	9.5	6	B01 - B07 B08 - B10 - B11
	4013B.21	17.3	10.2	7	B03
"NEW SIRIO" Catenaccio a comando diretto con puntale in ottone - SX "NEW SIRIO" Direct driving latch with brass pin - LX	4011B.22	19	9.5	6	B01 - B07 B08 - B10 - B11
	4013B.22	17.3	10.2	7	B03