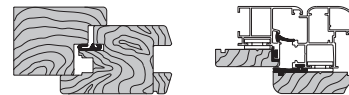
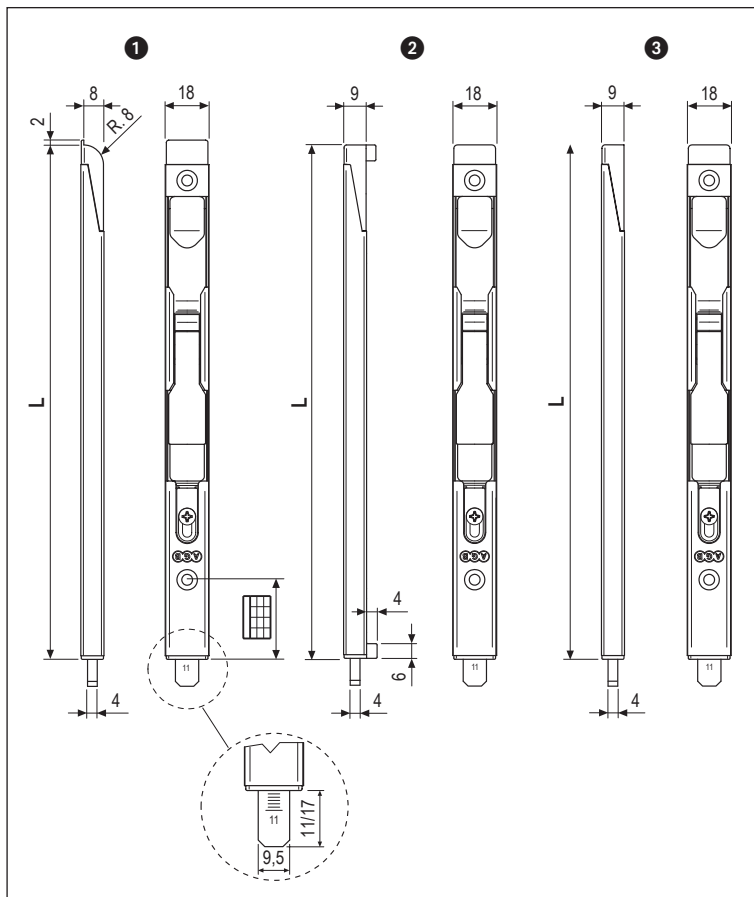


Superiori e inferiori a leva per Sicurtop - puntale regolabile



- ❶ Aria 4 mm
- ❷ Aria 11 mm
- ❸ Aria 12 mm

Descrizione

Catenacci inferiori e superiori a leva. Puntale in acciaio da 9,5 mm con uscita regolabile da 11 a 17 mm.

Utilizzo

Per portoncini a due ante in legno o alluminio legno, in abbinamento a serrature multipunto Sicurtop. Come catenaccio inferiore può essere utilizzata solamente la versione da 210 mm di lunghezza.

Fissaggio

Con viti da 3,5x25 mm.

NB. Da utilizzare con incontri regolabili per puntale aria 4 mm ambidestri art. W01697.01.13 (con il lato contrassegnato dal n° 4 rivolto verso il senso di apertura), aria 11/12 mm art. W01697.06.13

Posizione fori vite

Rif.	L	Rif. A-B			
		1°	2°	3°	4°
❶	210	32,5	195,5		
	300	32,5	122,5	285,5	
	400	32,5	222,5	385,5	
	600	32,5	232,5	422,5	585,5
❷	210	32,5	195,5		
	300	32,5	122,5	285,5	
	400	32,5	222,5	385,5	
	600	32,5	232,5	422,5	585,5
❸	210	32,5	195,5		
	300	32,5	122,5	285,5	
	400	32,5	222,5	385,5	
	600	32,5	232,5	422,5	585,5

Specifiche d'ordine

Rif.	Articolo	Aria	L
❶	W20067.01.01	4	210
	W20067.01.02	4	300
	W20067.01.03	4	400
	W20067.01.04	4	600
❷	W20067.02.01	11(8+5)	210
	W20067.03.01	11(8+6) dx	210
	W20167.03.01	11(8+6) sx	210
	W20067.04.01	11(8+7) dx	210
	W20167.04.01	11(8+7) sx	210
	W20067.02.02	11(8+5)	300
	W20067.03.02	11(8+6) dx	300
	W20167.03.02	11(8+6) sx	300
	W20067.04.02	11(8+7) dx	300
	W20167.04.02	11(8+7) sx	300
	W20067.02.03	11(8+5)	400
	W20067.03.03	11(8+6) dx	400
	W20167.03.03	11(8+6) sx	400
	W20067.02.04	11(8+5)	600
	W20067.03.04	11(8+6) dx	600
	W20167.03.04	11(8+6) sx	600
W20067.04.04	11(8+7) dx	600	
W20167.04.04	11(8+7) sx	600	
❸	W20067.05.01	12	210
	W20067.05.02	12	300
	W20067.05.03	12	400
	W20067.05.04	12	600

