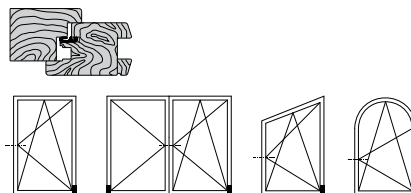
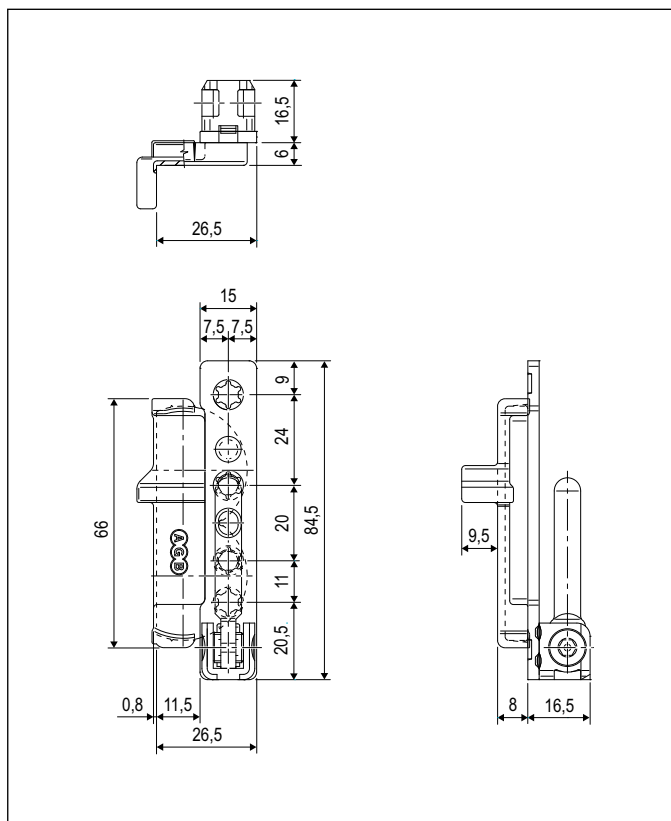


Supporto cerniera - aria 12, interasse 9 e 13, battuta 20 mm



Descrizione

Maschio parte telaio dx e sx per foratura a doppio foro ø34 mm.

Utilizzo

Per serramenti in legno aria 12 mm, interasse 9 e 13, battuta 20 mm. Deve essere impiegato:

- su finestre e porte-finestre rettangolari, trapezio, arco, una e due ante.

La fresatura di alloggiamento della cerniera nel telaio viene realizzata interamente sul montante e per questo è possibile la realizzazione anche a telaio non assemblato.

Fissaggio

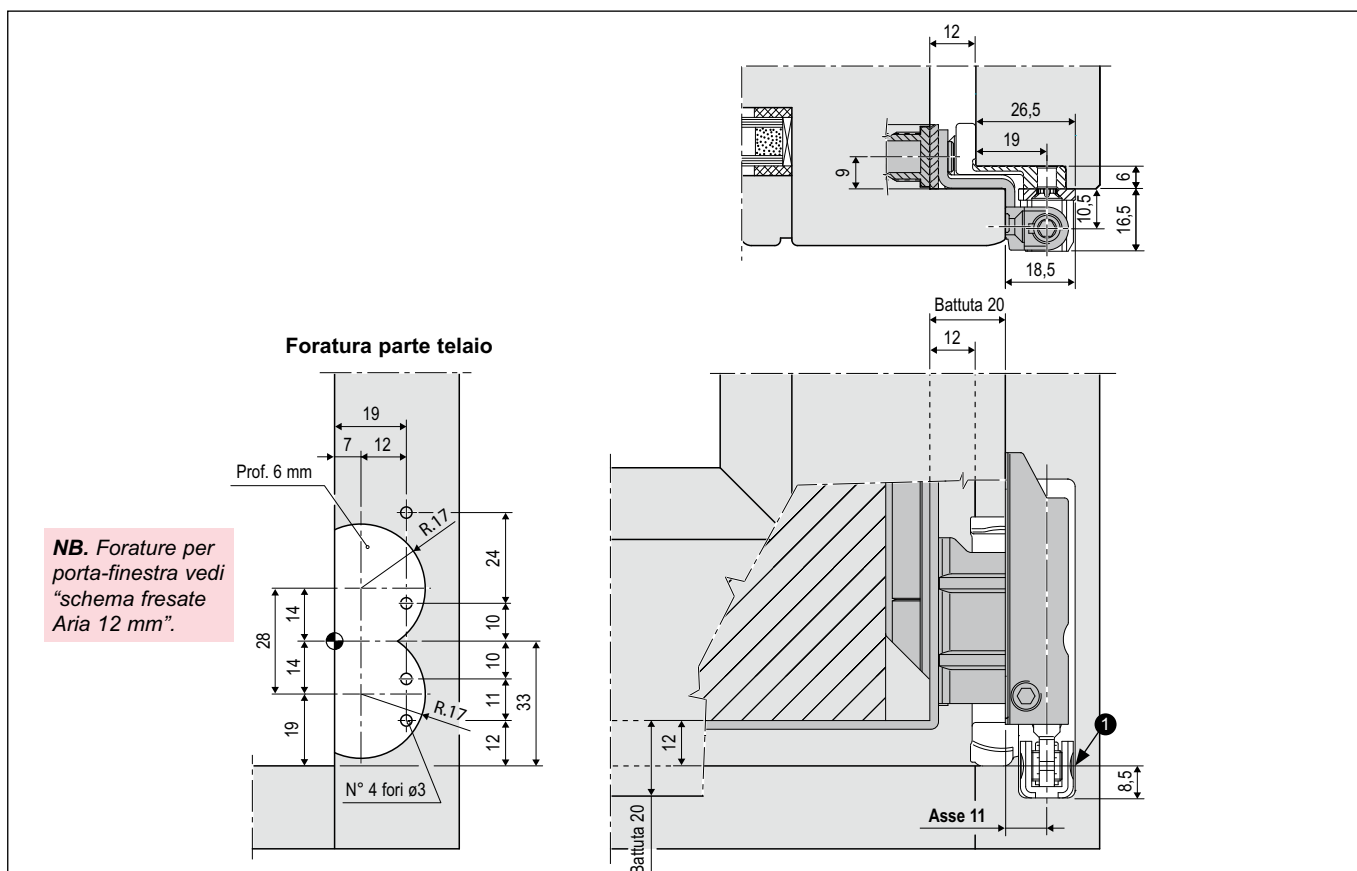
Viti da 4x40 mm.

Registrazione

Con chiave esagonale da 4 mm:

- 1 registrazione orizzontale ±2 mm.

NB. Per la foratura a telaio utilizzare la dima A52002.20.00 se si utilizza la squadra angolare per finestra o la dima A52003.20.00/ A52004.20.00 se si utilizza la squadra angolare per porta finestra.



Specifiche d'ordine

Articolo	Aria	Interasse	Battuta	Tipo
A50805.05.DX	12	9/13	20	dx
A50805.05.SX	12	9/13	20	sx