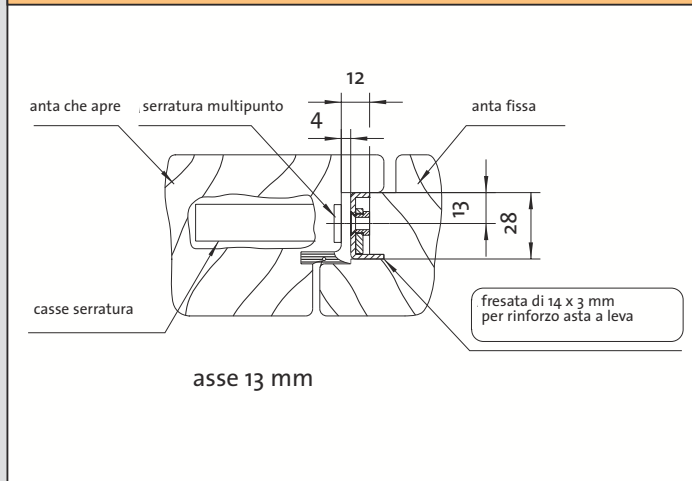


Fig. 4 Schema di montaggio serie 280 (EG) per
aria 12 mm / aria 4 mm / aria 11 mm 7/8 x 4



Informazioni Varie

Nel montaggio dell'asta a leva in combinazione con la serratura multipunto KfV AS-2600 rispettare le seguenti caratteristiche:

- lasciare sempre 4mm di aria tra l'estremità e l'incontro (fig. 2).
- la fresata di rinforzo di 14 mm deve essere fatta in modo da evitare – in sede di montaggio – ogni spostamento (vedi fig.3-4).
- L'asta deve essere montata come nella fig. 1+2..
- Prima del fissaggio dell'asta sul profilo rimuovere tutti trucioli di legno. Eventuali ingombri .
- potrebbero dare problemi alla funzionalità dell'asta a leva.

Riservandosi il diritto di modifiche tecniche.