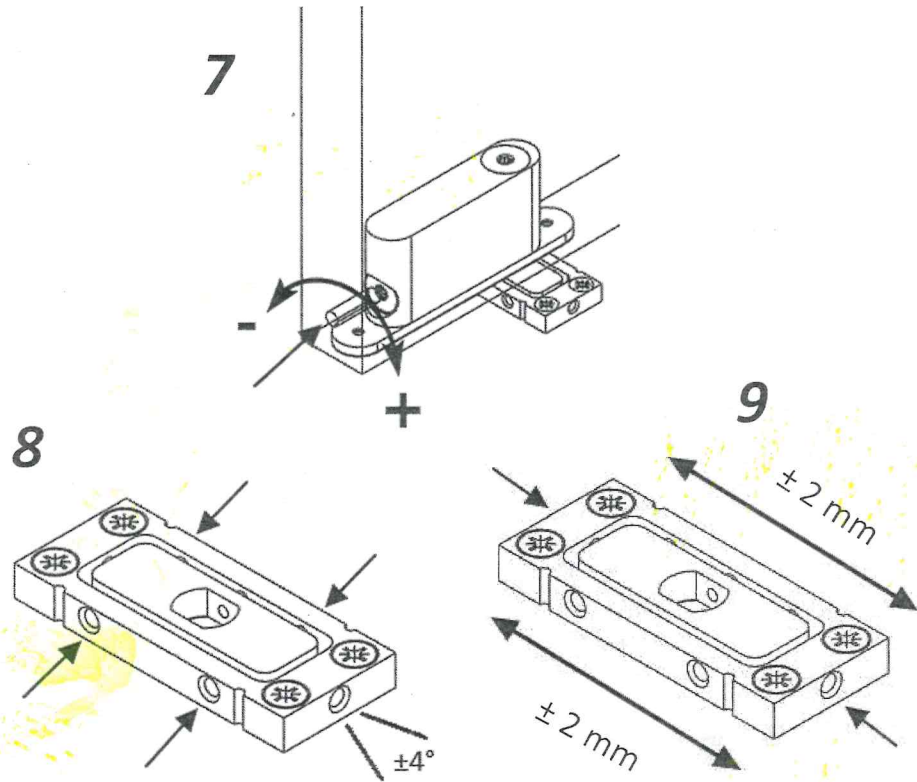
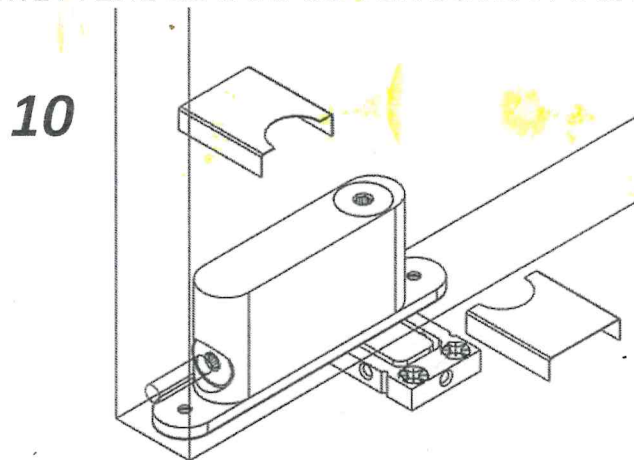


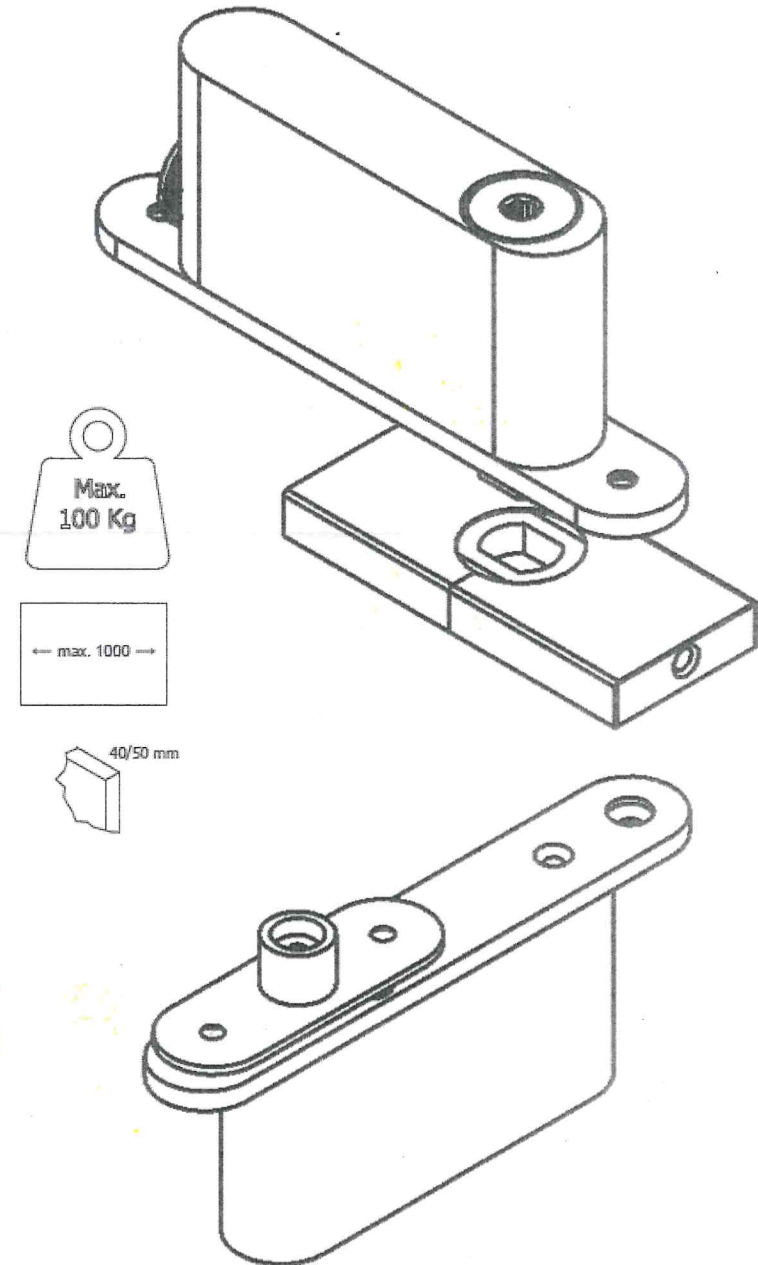
REGOLAZIONE PER LA FORZA DI CHIUSURA E PER ALLINEAMENTO PORTA



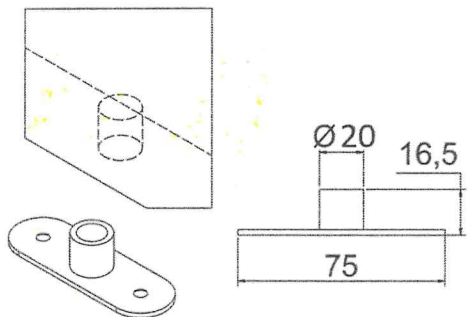
METTERE LE DUE COVER SULLA PIASTRINA



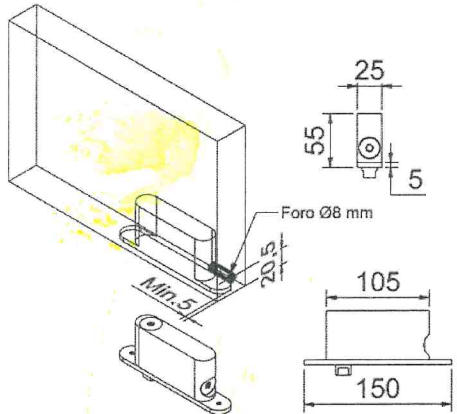
CERPIVCPI - CERNIERA PIVOT CHIUDI PORTA



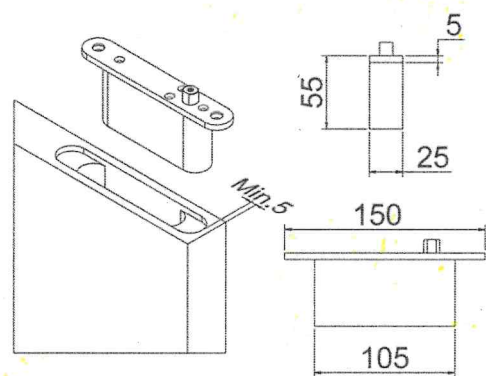
QUOTE PIATRINO PER
ESEGUIRE LO SCASSO
NEL SOFFITTO



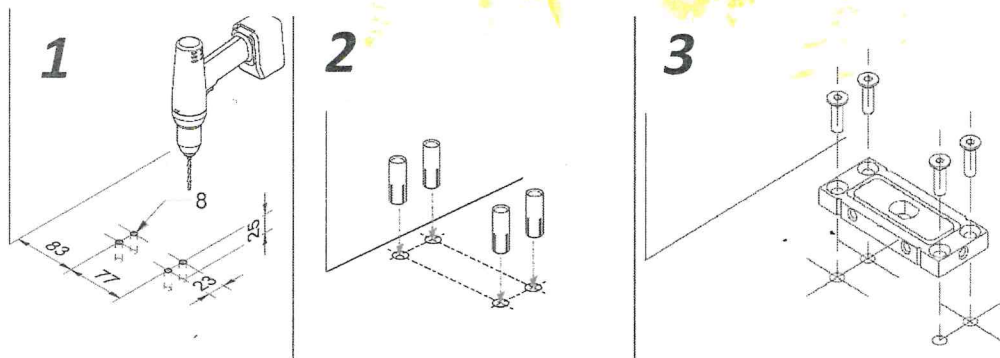
QUOTE CERNIERA PER
ESEGUIRE SCASSO E FORO NEL
PANNELLO LATO PAVIMENTO



QUOTE CERNIERA PER
ESEGUIRE LO SCASSO NEL
PANNELLO LATO SOFFITTO



FISSAGGIO PIATRINO AL PAVIMENTO



FISSAGGIO CERNIERE AL PANNELLO E AL SOFFITTO

