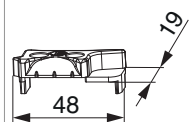




355924 - Scontro alza anta MultiMatic cava ferramenta contrapposta sinistro argento

Disegni tecnici



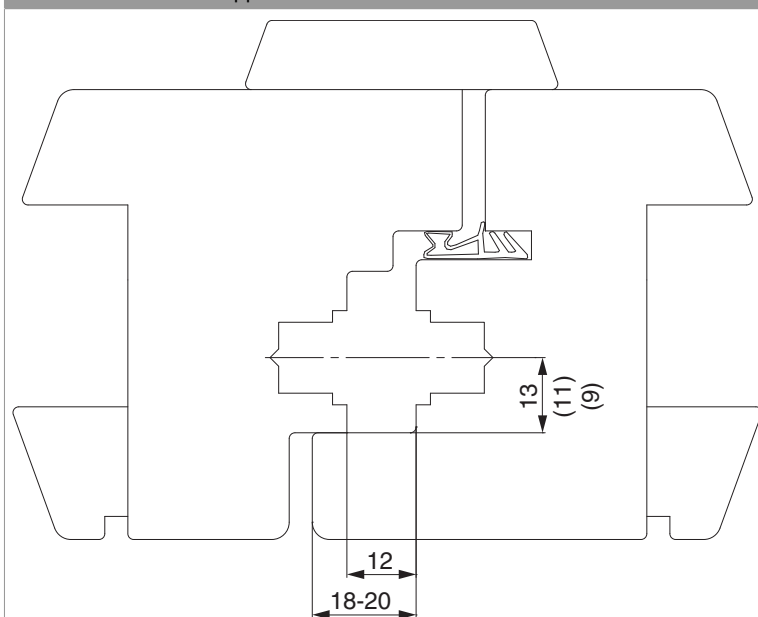
		L	B	H		N ^o
argento	sinistro	48	19	8	100	355924

Dime

						N ^o
Dima completa con guida-scontro per cremonese fix MM	scontri 48 mm	2 ante	per cava ferramenta	431 - 1.340	1	210983
Dima completa con guida-scontro per cremonese fix MM	scontri 48 mm	2 ante	per cava ferramenta	1.341 - 1.700	1	210984
Dima completa con guida-scontro per cremonese fix MM	scontri 48 mm	2 ante	per cava ferramenta	1.701 - 2.450	1	210985

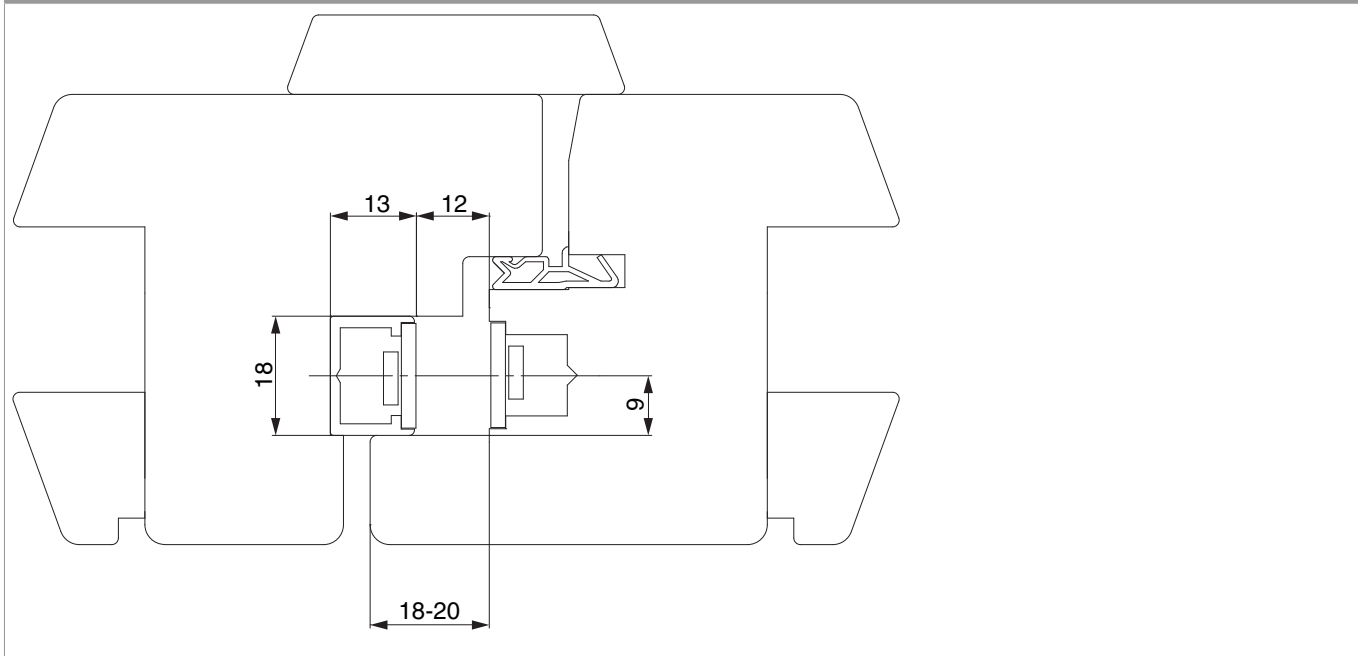
Sezioni profilo

Cava ferramenta contrapposta

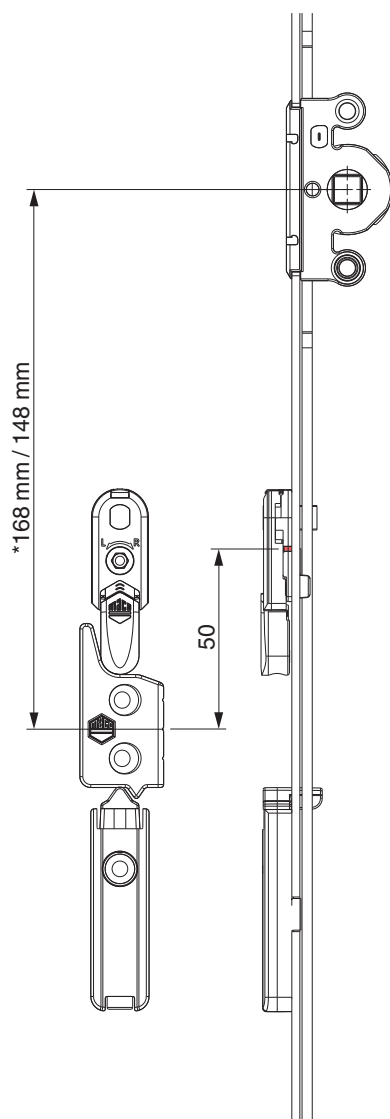




Profilato ad U in alluminio per cava ferramenta per asta a leva



Posizionamento scontri alza anta



* con cremonesi grandezza 660