



## 206197 - Prolunga frontale MM prolungabile 235 argento

### Disegni tecnici



				L		Nº
argento		235		235	20	206197 <sup>1)</sup>

<sup>1)</sup> per HBB da 2200 a 2435 mm

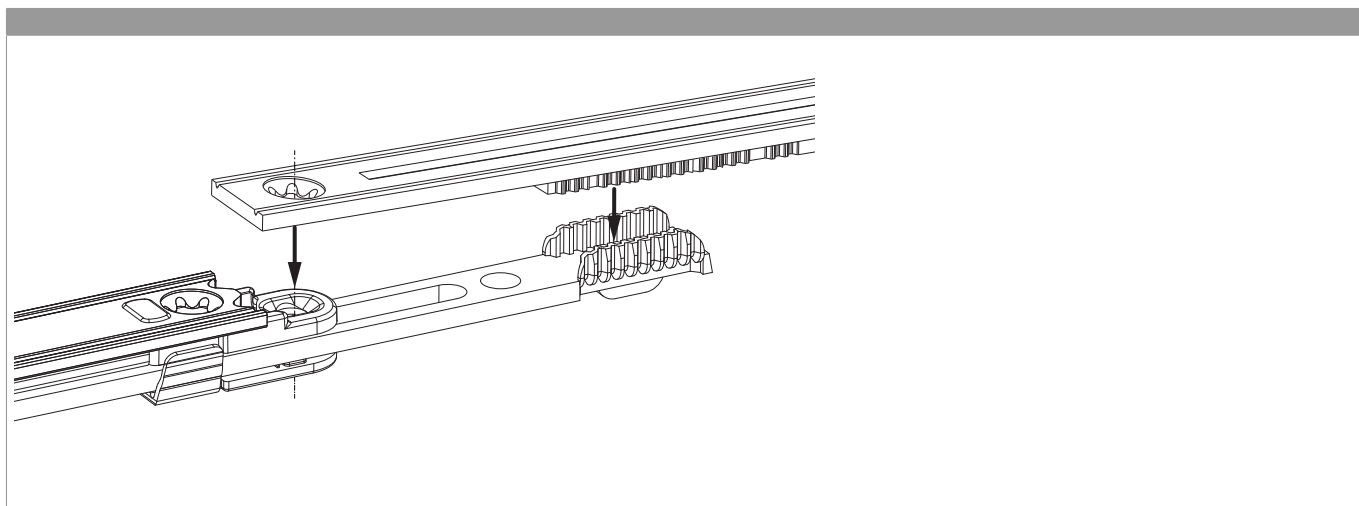
### Tabella posizionamento viti

Nº		1	2	3	4	
206197	3	7	228	242		

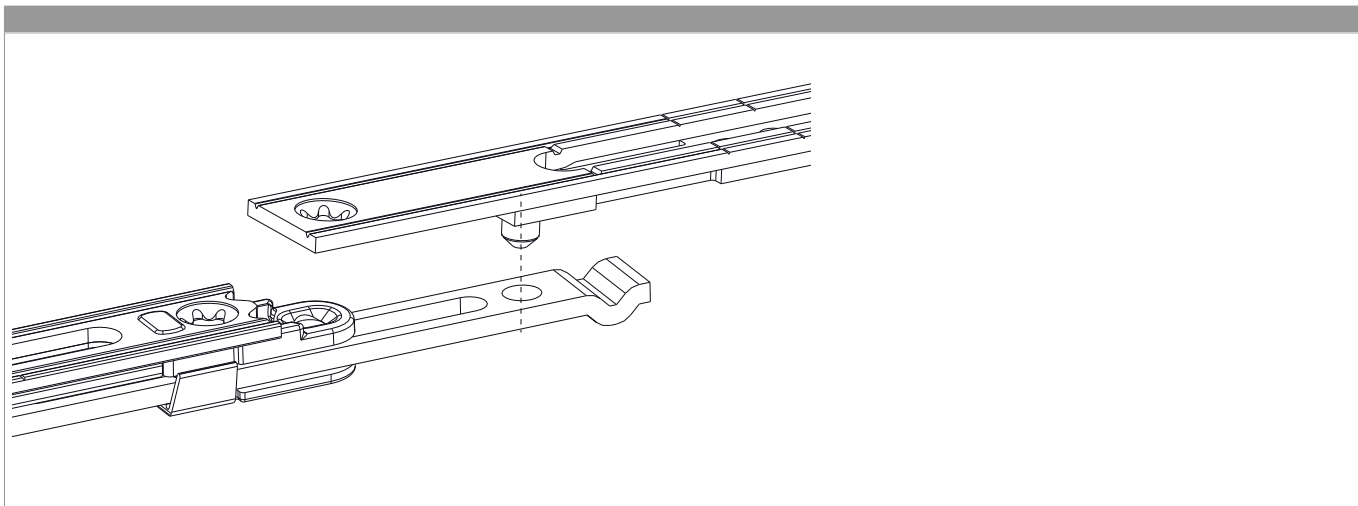
### Tabella punti di chiusura

Nº		Z1	
206197	0		

### Collegamento scarpetta dentata



### Collegamento foro vite



### Collegamento foro perno con scarpetta dentata

