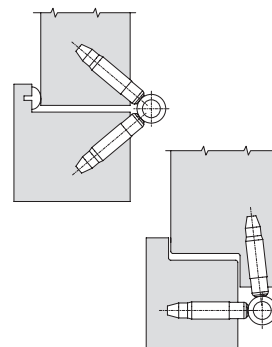
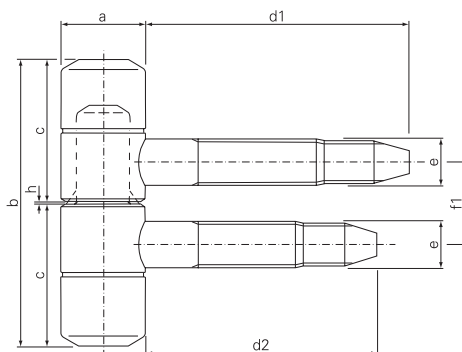


20-16-000

20 Ø 16 - Cerniera a 2 corpi per porte interne



3

Informazioni tecniche

| a mm | b mm | c mm | d1 mm | d2 mm | e mm | f1 mm | h mm | |
|---------|---------|---------|----------|----------|---------|----------|---------|--|
| 16,0 | 54,4 | 27,0 | 50,0 | 44,0 | 8,7 | 15,6 | 0,4 | |

Applicazione

- Per porte e finestre in legno
- Portata con 2 cerniere 60 kg

| Prodotto / Applicazione | Codice | Materiale | Finitura | Ore neb. Salina | Confezione |
|-------------------------|--------|-----------|------------------------|-----------------|------------|
| 2016A000SK | 20753 | Acciaio | Bronzato | 3 | 100 |
| 2016A000SC | 9485 | Acciaio | Cromato | 20 | 100 |
| 2016E000RS | 929720 | Acciaio | Cromato satinato opaco | 2 | 50 |
| 2016A000SM | 20754 | Acciaio | Ottonato | 4 | 100 |
| 2016F000MPN | 20191 | Acciaio | Nero RAL 9005 Opaco | 1000 | 50 |
| 2016A000SZ | 9487 | Acciaio | Zincato | 120 | 100 |

Utensili / Accessori



- BBOX
Pagina 9.58



- 180 Ø 16
Pagina 9.15