

## I chiudiporta universali per porte standard – omologati a norme DIN EN 1154

I chiudiporta DORMA TS 92 e TS 91, appositamente studiati per qualunque tipo di porta, ampliano e completano il sistema di chiudiporta con braccio a slitta DORMA TS 93. Anch'essi sono realizzati nel classico design «Contur» e grazie all'attuatore lineare a camma a forma di cuore

offrono lo stesso alto comfort del più sofisticato fratello maggiore. Convincono col loro prezzo in linea con le richieste del mercato e la loro eccellente proverbiale qualità.

### Vantaggi punto per punto

#### Per il commerciante

- Tecnologia di alta qualità dell'albero a camma abbinata al braccio a slitta per porte standard.
- Bassi costi di stoccaggio a magazzino e spesa di approvvigionamento contenuta grazie ad un unico braccio a slitta abbinabile a tutta la serie «Contur».

#### Per l'installatore

- Adatti sia per porte DIN-Sinistro che DIN-Destro.
- Montaggio semplice e veloce, la regolazione avviene con pochi giri di vite agendo frontalmente sulle due valvole di regolazione.

#### Per il progettista

- Ottimo rapporto prezzo/prestazione.
- Estetica omogenea per l'intera gamma «Contur» di chiudiporta e bracci a slitta.
- Basse forze di azionamento: adatto per uso in presenza di bambini, anziani e portatori di handicap.

#### Per l'utente

- Elevato comfort e chiusura perfettamente controllata.
- Ottimale adattamento della velocità di chiusura e chiusura sicura grazie a due valvole di regolazione.

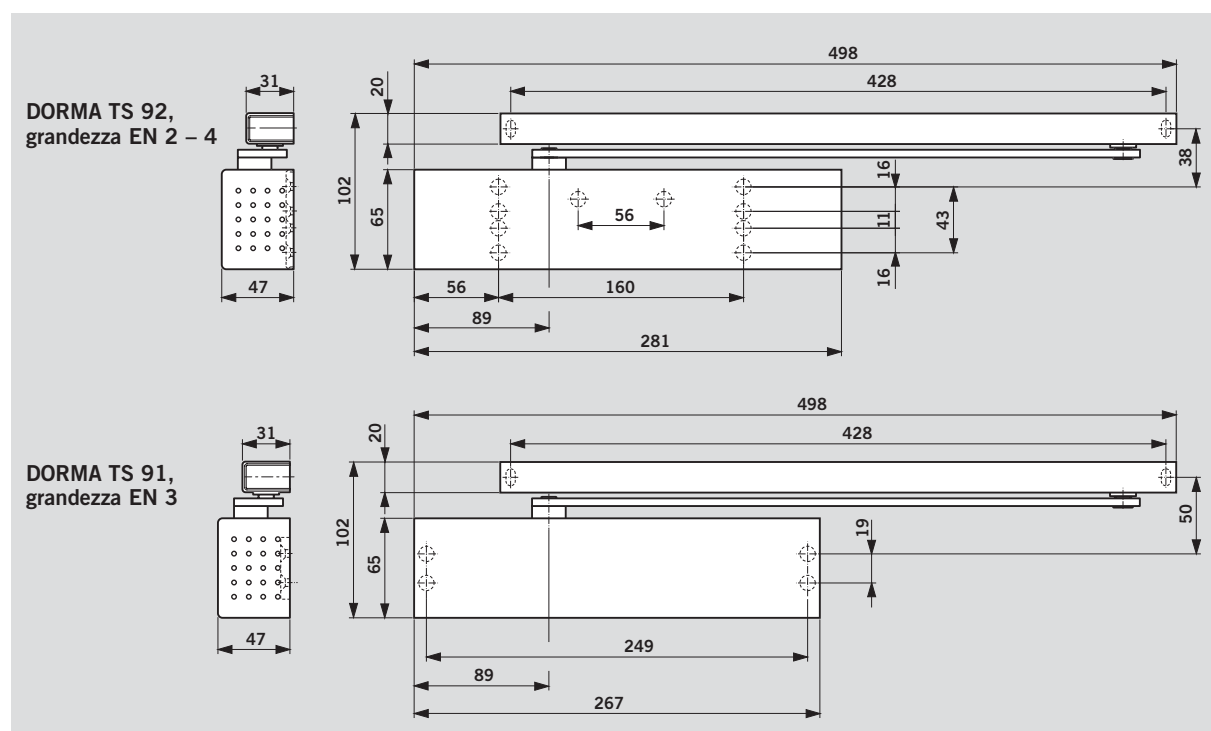
| Dati e caratteristiche  |                        | TS 92 B/G <sup>1)</sup> | TS 91 B |
|---|------------------------|-------------------------|---------|
| Forza di chiusura a regolazione continua  | grandezza EN           | 2-4                     | 3       |
| Porte standard <sup>2)</sup>  | ≤ 950 mm               | -                       | ●       |
|   | ≤ 1100 mm              | ●                       | -       |
| Porte esterne, che si aprono verso l'esterno <sup>2)</sup>  |                        | -                       | -       |
| Porte antincendio e antifumo <sup>2)</sup>  |                        | -                       | -       |
| Adatto per DIN-Sx e DIN-Dx  |                        | ●                       | ●       |
| Braccio a slitta  |                        | ●                       | ●       |
| Velocità di chiusura regolabile tra colpo finale a velocità regolabile da due valvole indipendenti regolabili in modo continuo separatamente l'una dall'altra | 180°-15°               | ●                       | ●       |
|   | 15°- 0°                | ●                       | ●       |
| Limitazione meccanica dell'apertura   |                        | ○                       | ○       |
| Ammortizzazione apertura  |                        | -                       | -       |
| Ritardo nella chiusura  |                        | -                       | -       |
| Dispositivo d'arresto   |                        | ○                       | ○       |
| Peso in kg  |                        | 2,0                     | 1,9     |
| Dimensioni in mm  | Lunghezza              | 279                     | 265     |
|   | Profondità complessiva | 47                      | 47      |
|   | Altezza                | 65                      | 65      |
| Chiudiporta omologati a norme DIN EN 1154   |                        | ●                       | ●       |

● sì - no ○ opzionale

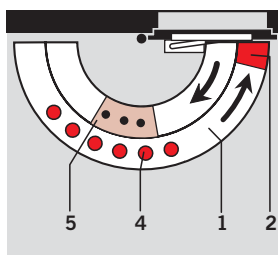
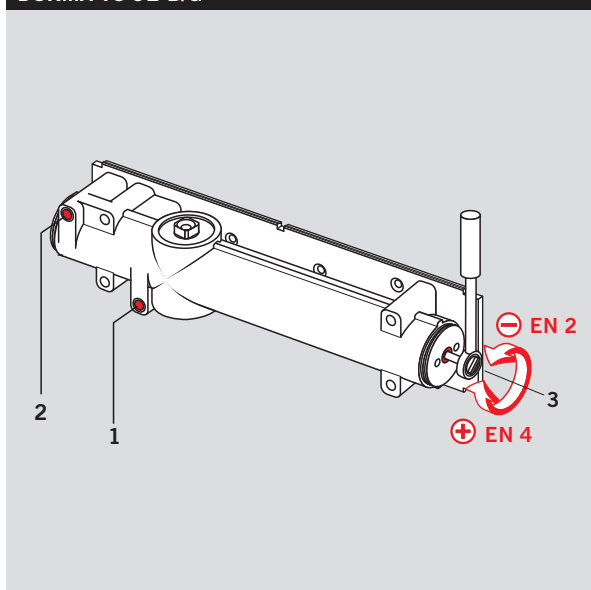
<sup>1)</sup> B = Modello per montaggio su anta su lato cerniera / montaggio su architrave su lato opposta alla cerniera.

G = Modello per montaggio su anta su lato opposta alla cerniera / montaggio su architrave su lato della cerniera.

<sup>2)</sup> Per porte particolarmente pesanti e/o per porte che devono chiudersi contrastando la pressione del vento, raccomandiamo di risolvere il vostro problema mediante il DORMA TS 93.



DORMA TS 92 B/G

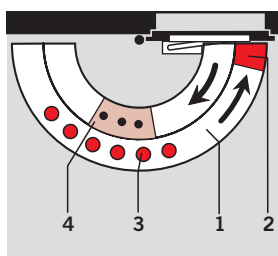
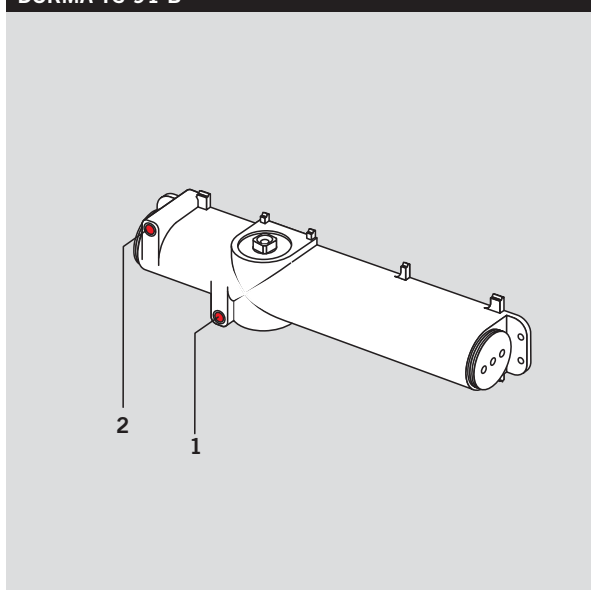


- 1 Velocità di chiusura regolabile in modo continuo nel campo 180°-15°
- 2 Velocità del colpo finale regolabile in modo continuo nel campo 15°-0°
- 3 Forza di chiusura regolabile in modo continuo
- 4 Dispositivo d'arresto (opzionale)
- 5 Smorzatore d'apertura (opzionale)

La **Velocità di chiusura** del DORMA TS 92 è regolabile in modo continuo in «due campi indipendenti» tra loro tramite due valvole separate.

La **regolazione della Forza di chiusura (forza della molla)** per la rispettiva larghezza della porta avviene nel DORMA TS 92 regolando in modo continuo il tendimolla laterale di registro come indicato.

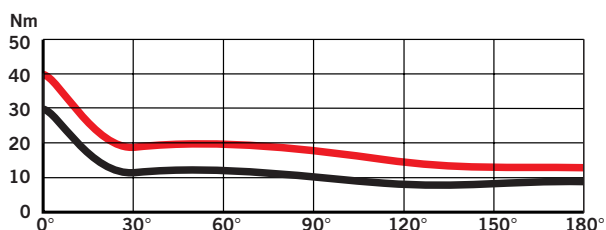
DORMA TS 91 B



- 1 Velocità di chiusura regolabile in modo continuo nel campo 180°-15°
- 2 Velocità del colpo finale regolabile in modo continuo nel campo 15°-0°
- 3 Dispositivo d'arresto (opzionale)
- 4 Smorzatore d'apertura (opzionale)

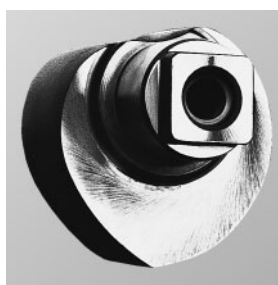
La **velocità di chiusura** del DORMA TS 91 è regolabile in modo continuo in «due campi indipendenti» tra loro tramite due valvole separate.

La **forza di chiusura (forza della molla)** nel DORMA TS 91 è pre-regolata fissa sulla grandezza EN 3.



**Diagramma dei momenti**  
Esempio: DORMA TS 92 B  
regolazione della forza di  
chiusura grandezza EN 4

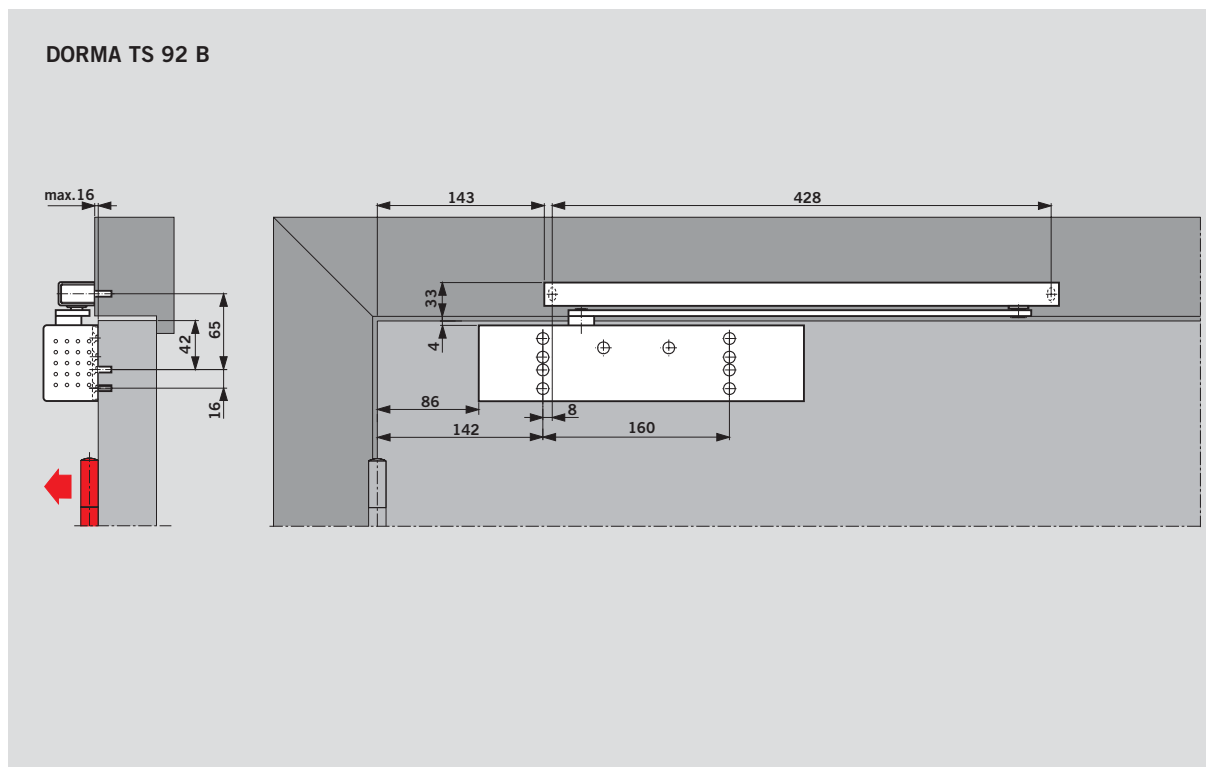
— Resistenza d'apertura  
— Resistenza di chiusura



La camma a forma di cuore e l'attuatore lineare, che caratterizzano tutti i chiudiporta DORMA con camma e

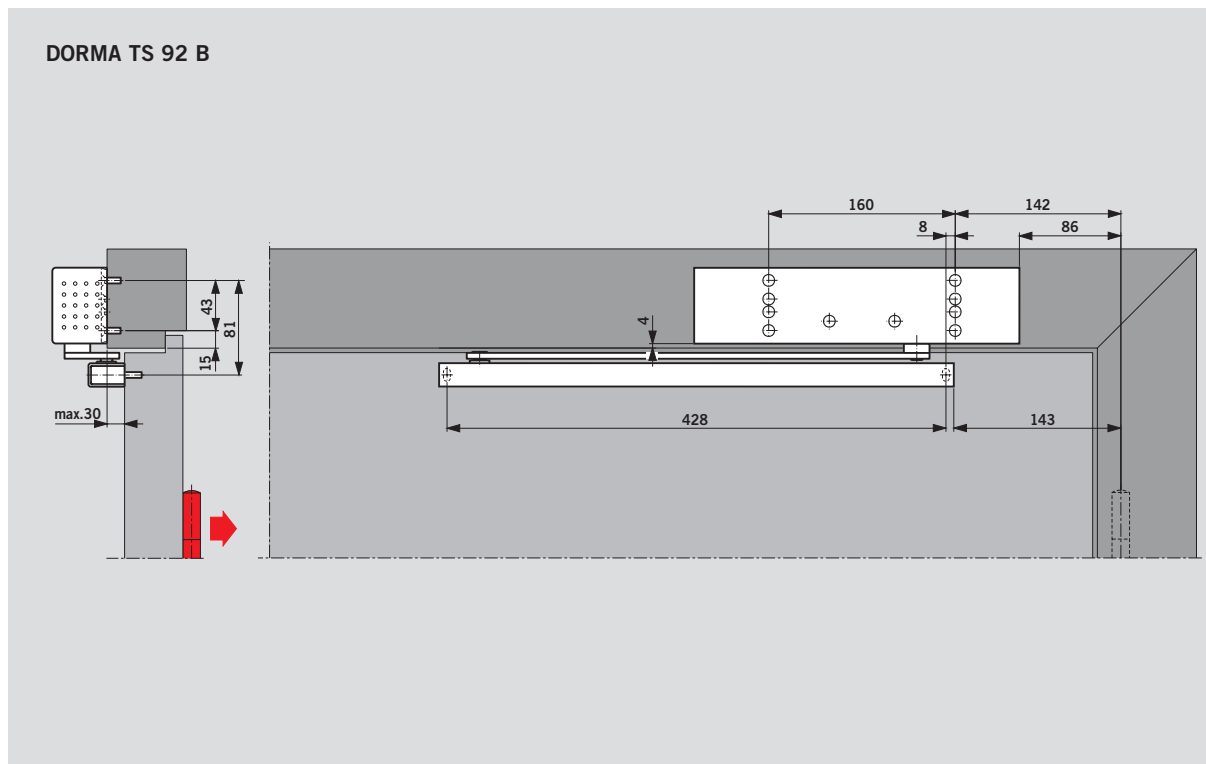
braccio a slitta, consentono di azionare agevolmente la porta grazie alla forte diminuzione del momento d'apertura, tanto che l'apertura delle porte risulta morbida e facilitata anche per i bambini, i portatori di handicap e gli anziani. La stessa leggerezza e affidabilità di azionamento della porta si riscontra anche in chiusura il cui momento aumenta solo nella fase finale.

## Montaggio sull'anta lato cerniera (esempio: porta DIN-S, porta DIN-D speculare)



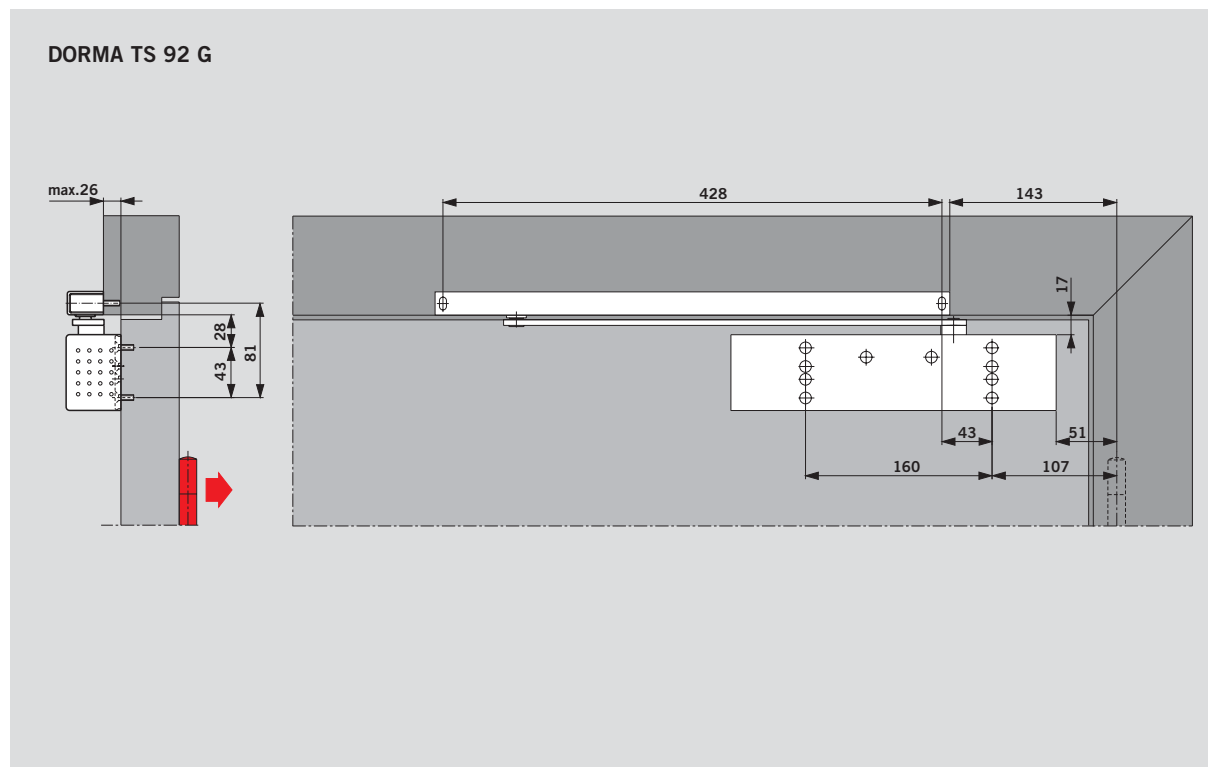
Se esistono gli adeguati presupposti, questo tipo di montaggio consente un angolo d'apertura sino a 180°. In alcune particolari applicazioni deve essere previsto uno scasso nella parete per alloggiare il chiudiporta nella parete, a porta aperta.

## Montaggio su architrave lato opposto alla cerniera (esempio: porta DIN-S, porta DIN-D speculare)



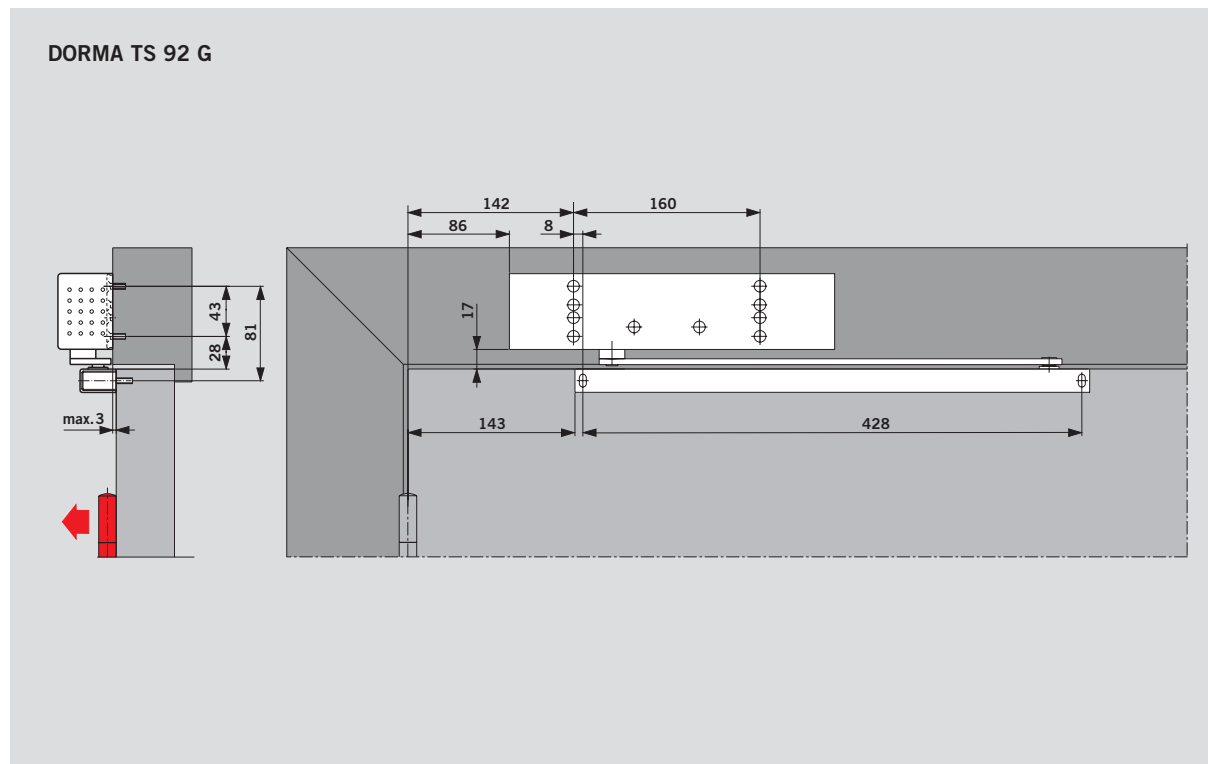
In funzione della situazione esistente, l'angolo d'apertura della porta è limitato a ca. 120° – 145° a seconda dei casi. Al fine di evitare danni alla porta o al chiudiporta, si raccomanda di utilizzare un sistema di limitazione dell'apertura o di posare un fermaporta a pavimento.

## Montaggio sull'anta lato opposto alla cerniera (esempio: porta DIN-S, porta DIN-D speculare)



In funzione della situazione esistente, l'angolo d'apertura della porta è limitato a ca. 120° – 145° a seconda dei casi. Al fine di evitare danni alla porta o al chiudiporta, si raccomanda di utilizzare un sistema di limitazione dell'apertura o di posare un fermaporta a pavimento.

## Montaggio su architrave lato della cerniera (esempio: porta DIN-S, porta DIN-D speculare)



Se esistono gli adeguati presupposti, questo tipo di montaggio consente un angolo d'apertura sino a 180°.