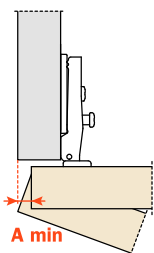


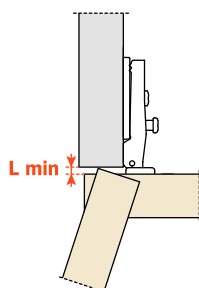
## Informazioni tecniche

Profondità della scatola metallica 11.5 mm.  
 Diametro della scatola 26 mm.  
 Apertura 94°.  
 Possibilità di foratura dell'anta "K" da 3 a 8 mm.  
 Adattabili a tutte le basi tradizionali Serie 200.  
**Non adatte** alle basi Domi a innesto rapido.

## Spazio occorrente per l'apertura dell'anta



T=	16	17	18	19	20	21	22	23
K=3	<b>A=</b> 0.4	0.7	0.9	1.3	2.0	2.9	3.8	4.7
K=4	<b>A=</b> 0.4	0.6	0.9	1.1	1.6	2.4	3.3	4.2
K=5	<b>A=</b> 0.4	0.6	0.8	1.1	1.4	2.0	2.8	3.6
K=6	<b>A=</b> 0.4	0.6	0.8	1.0	1.2	1.8	2.4	3.2
K=7	<b>A=</b> 0.4	0.6	0.8	0.9	1.2	1.5	2.2	2.8
K=8	<b>A=</b> 0.4	0.6	0.8	0.9	1.2	1.5	1.9	2.6

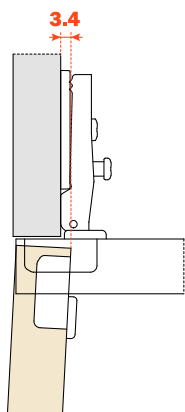


K=	3	4	5	6	7	8
<b>L=</b>	0.0	0.0	0.0	0.7	1.7	2.6

Un'opportuna sagomatura dell'anta diminuisce i valori di "A" e di "L"

## Rientro dell'anta

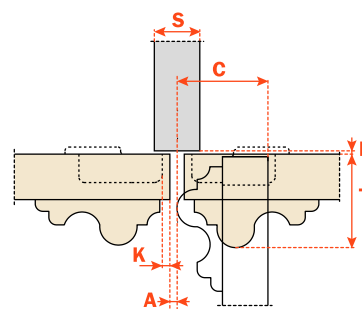
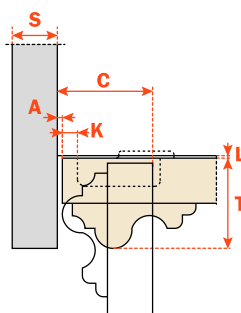
Rientro dell'anta rispetto al fianco in posizione di massima apertura. Il valore indicato è rilevato con cerniera collo 0, altezza base H=0 e valore K=3.



## Il contenimento

Con questa formula potete ottenere lo spessore massimo dell'anta sagomata apribile senza interferire con fianchi, ante o pareti adiacenti. È sempre da tener presente anche la tabella dei valori L - K - T.

$$C = 16.5 + K + A$$



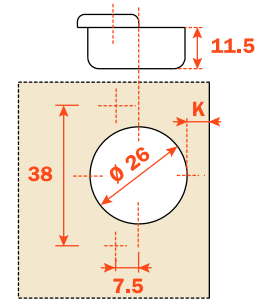
**Imballi**

Scatole 600 pezzi  
Pallet 14.400 pezzi

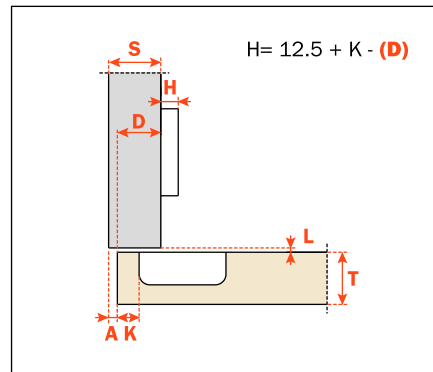
Utilizzare queste formule per stabilire il tipo di ala della cerniera, la foratura dell'anta "K" e l'altezza di base "H" necessarie per risolvere ogni problema applicativo.

**CA** Chiusura automatica.

Utilizzare le tabelle "Forature e fissaggi" a pagina 11 per completare il codice cerniera desiderato.

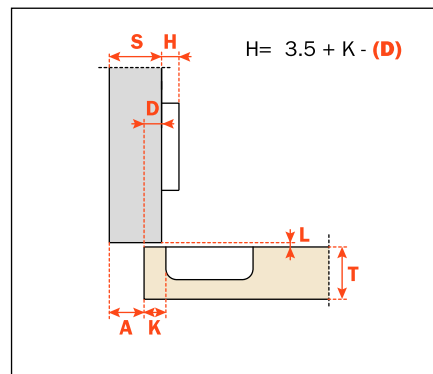


Collo **0**



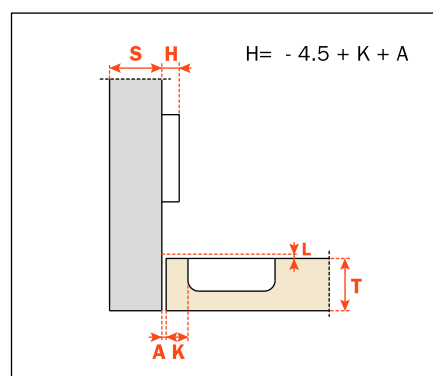
**CA - C6\_7C99**

Collo **9**



**CA - C6\_7L99**

Collo **17**



**CA - C6\_7S99**