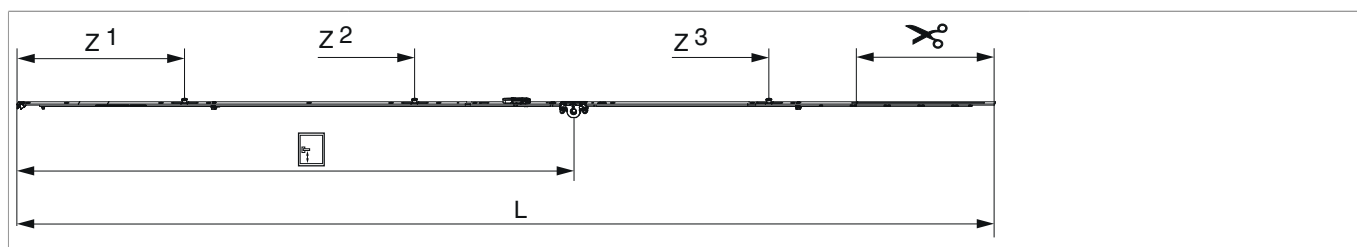




201740 - Cremonese Multi Matic 1950 E15 fix con 3 funghi HBB 1.701-1.950 HM1.050 argento

Disegni tecnici



argento		1950	1.846,5	15	1.050	1.701 - 1.950	260,5	1	10	201740

Tabella posizionamento viti

No		1	2	3	4	5	6	7	8	9	10	11	12	13	14
201740	11	18,5	91,5	270	360	550	705	795	863,5	1.124	1.388	1.465			

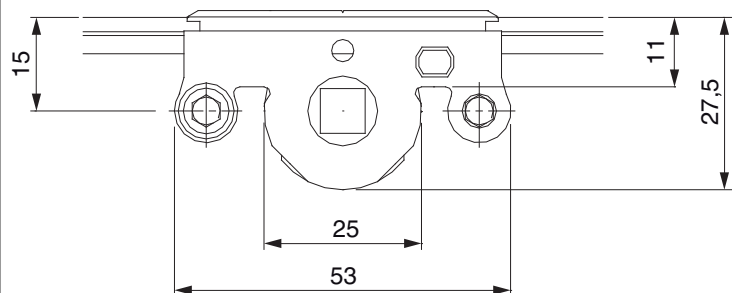
Tabella punti di chiusura

No		Z1	Z2	Z3	Z4
201740	3	315	750	1.420	

Dime

					No
Dima fresa per cremonese fix MM con bilanciere			Aria 4	1.701 - 2.200	1 214155
Dima forature per fori martellina MM			per punta 3mm		1 203861
Dima forature per fori martellina MM			per punta D=3 mm e D=12 mm		1 203862
Dima completa con guida-scontro per cremonese fix MM	con guida-scontro L=48mm		per porte	1.701 - 2.450	1 204776

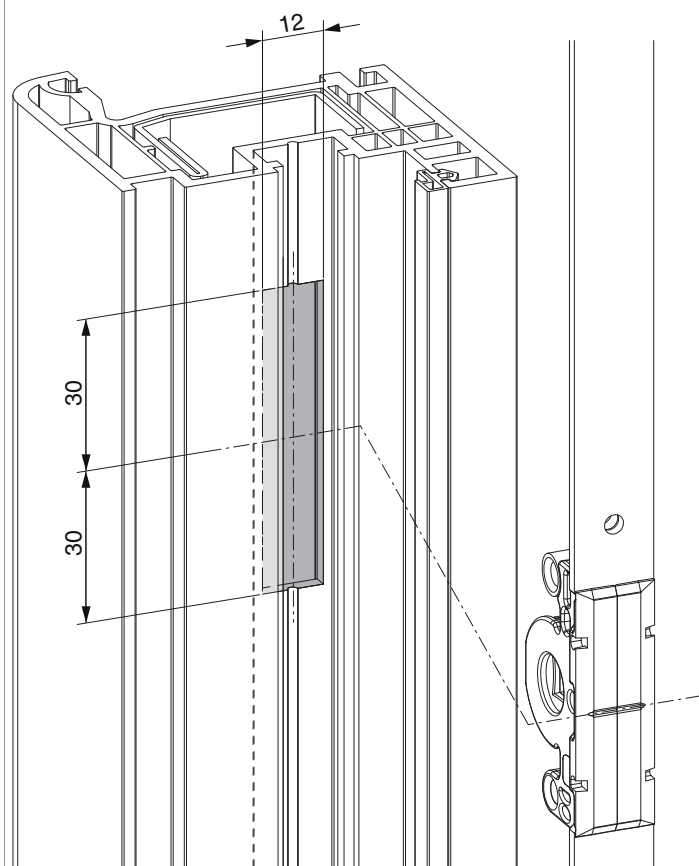
Quote della scatola cremonese



- Larghezza fresata per scatola cremonese 12 mm
- Per fissaggio maniglia utilizzare viti SPAX Ø 5 mm o viti M5.

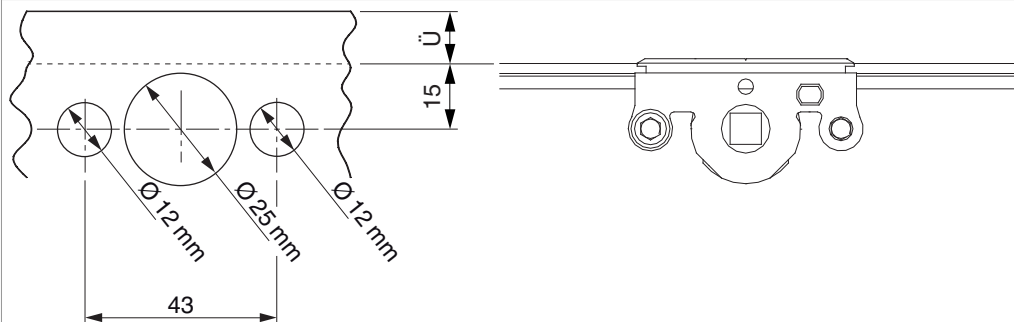
Schema di fresata

per PVC e alluminio

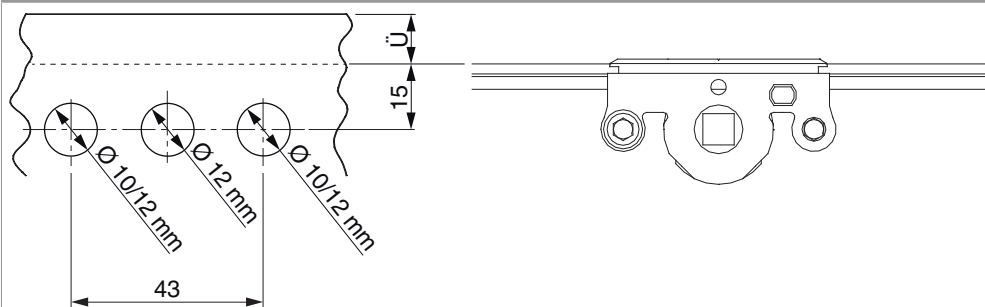


Schema di foratura

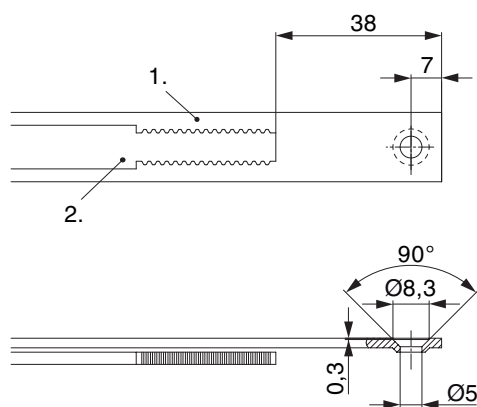
Per serramenti in legno



Per serramenti in PVC e alluminio



Schema di tranciatura

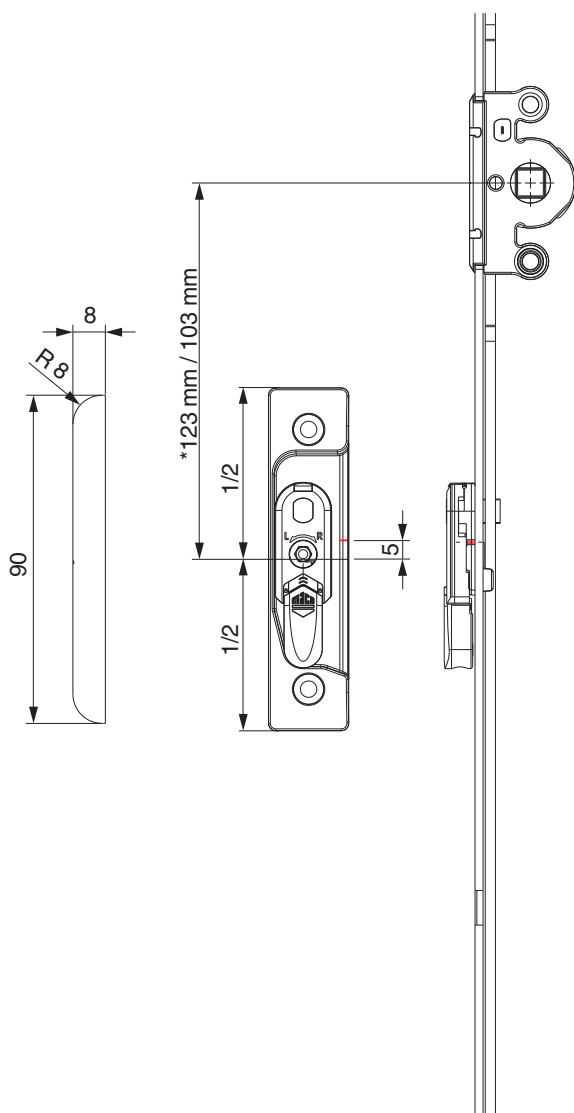


• Consigliamo di trattare il taglio dei componenti TRICOAT-PLUS con la vernice di ritocco TRICOAT-PLUS (cod. 358440).

1. Frontale
2. Asta mobile

Posizionamento scontri alza anta

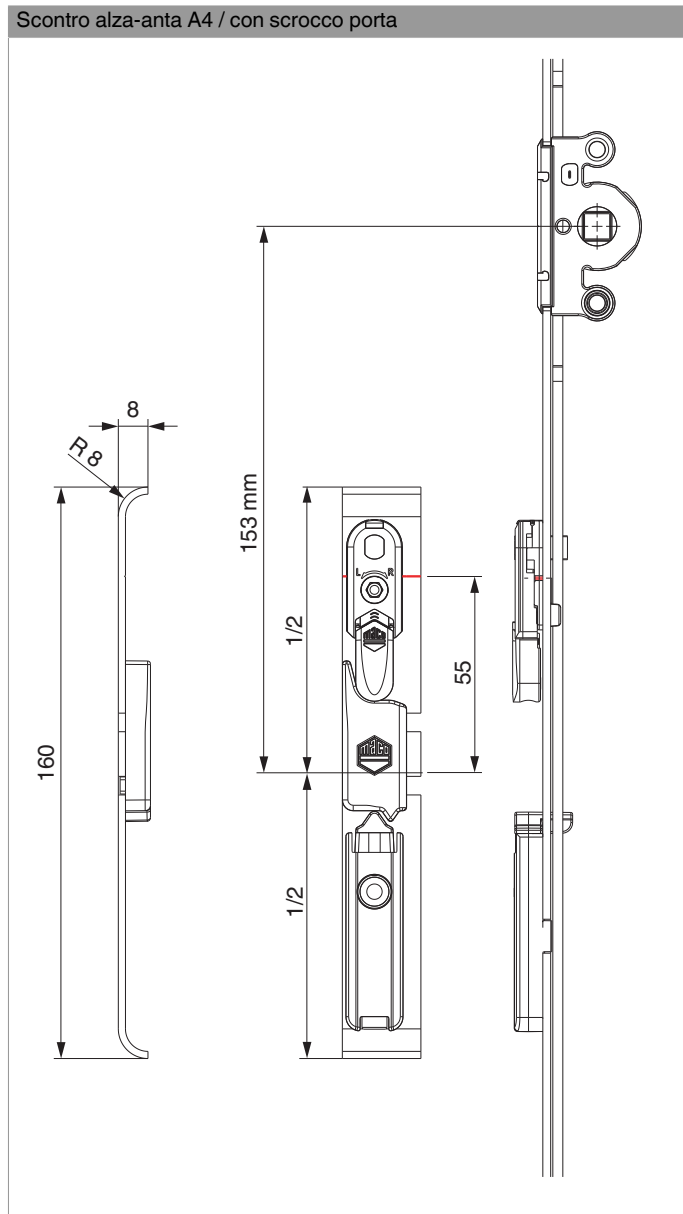
Scontro alza-anta A4 / senza scrocco porta



* con cremonesi grandezza 660

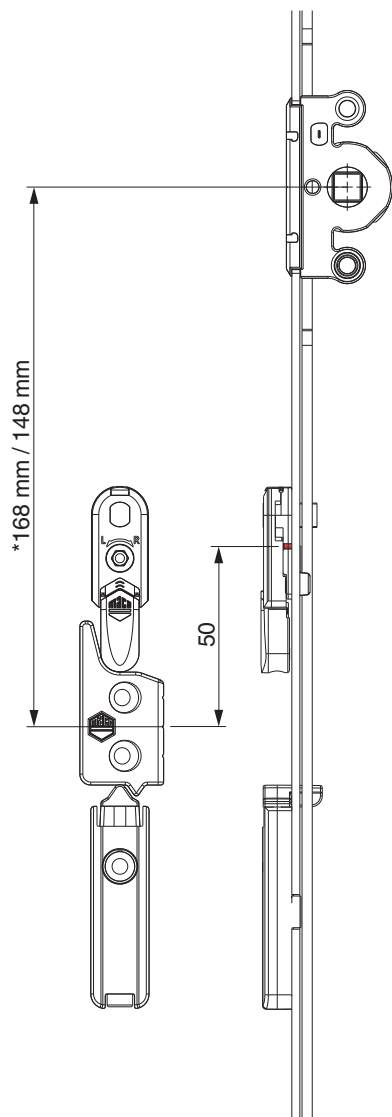


Scontro alza-anta A4 / con scrocco porta



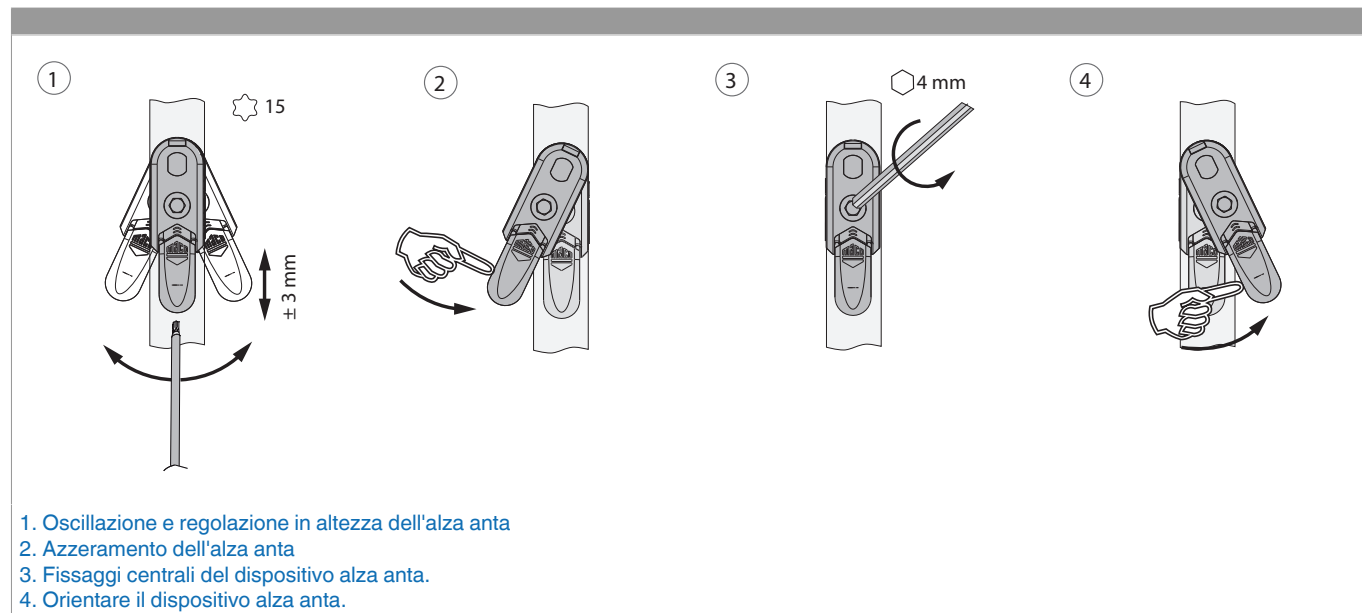


A12



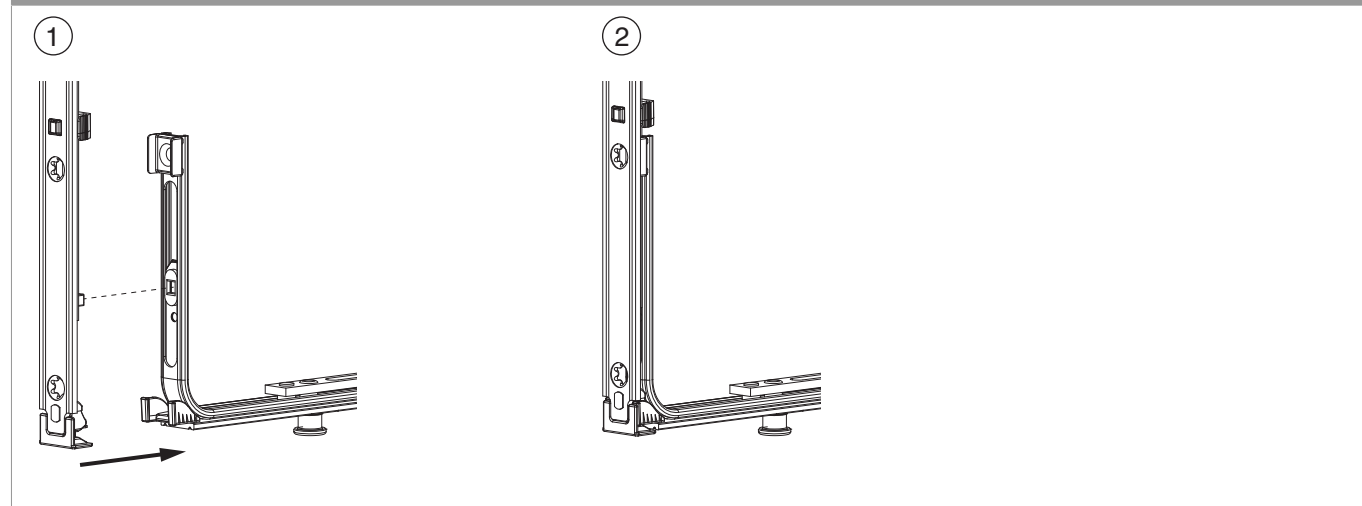
* con cremonesi grandezza 660

Oscillazione e regolazione in altezza dell'alza anta

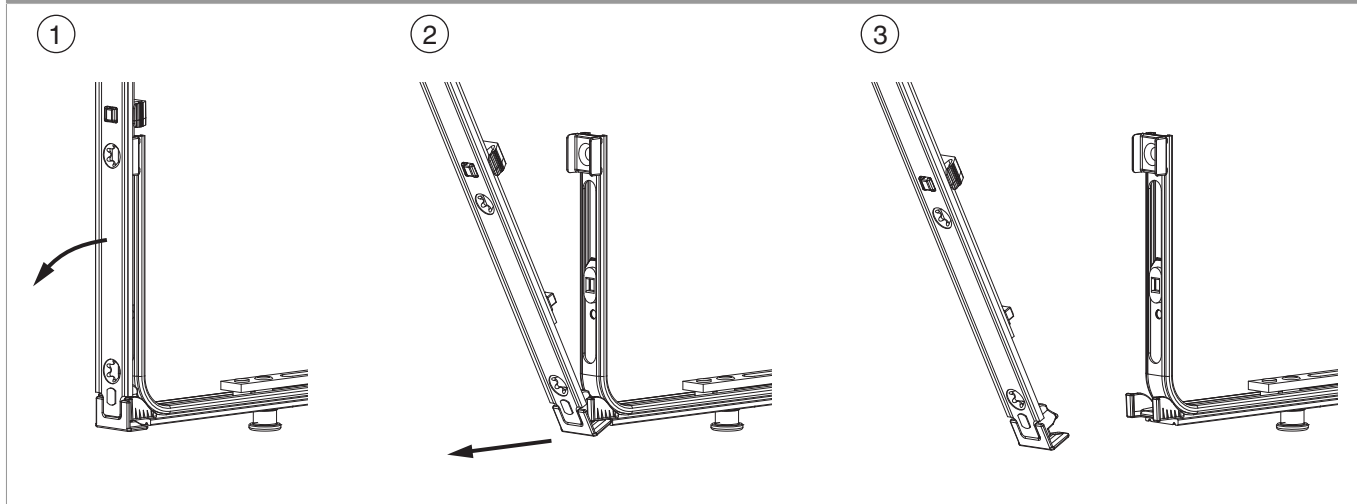


Collegamento a clips

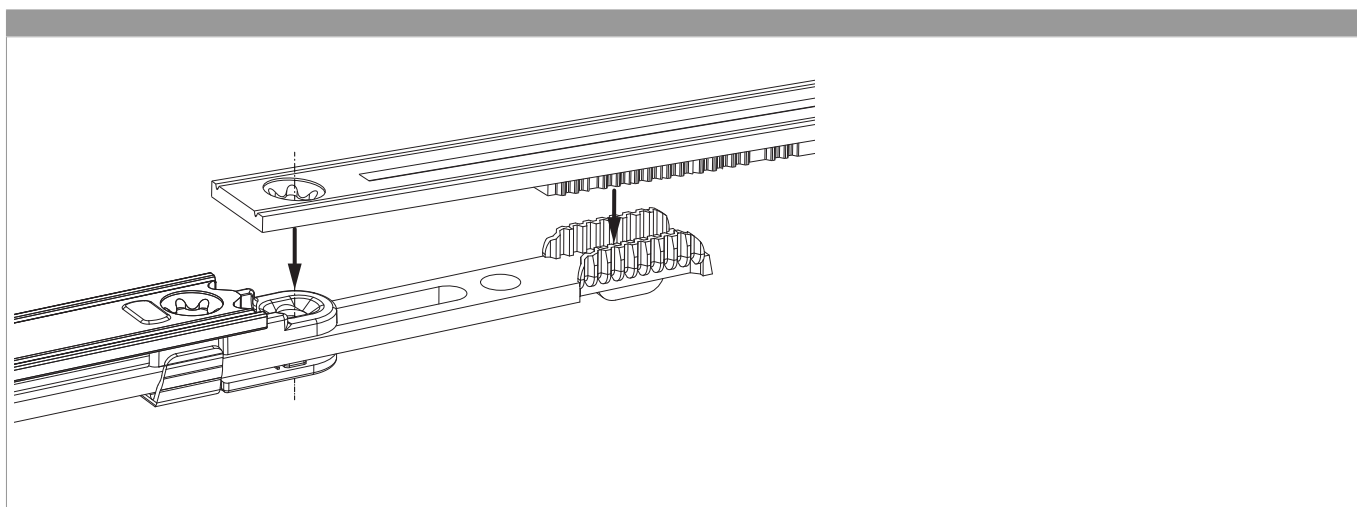
Agganciare collegamenta a clips



Sganciare collegamento clips



Collegamento scarpetta dentata



Regolazione pressione

Fungo e nottolino

