

ARTICOLO
DENOMINAZIONE
VDS-NR.

FMK 4 G2

G 122 XXX, Kl. B
Controllo apertura
EN 50131-2-6,
Grado 2 da VdS
MA0002244
2022, Febbraio

PROVATO / CERTIFICATO

NUMERO MA
VERSIONE



CON RISERVA DI MODIFICHE TECNICHE.

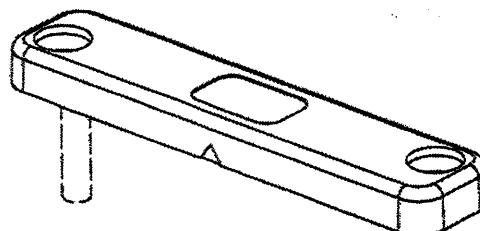
COMPLESSO DI FORNITURA

FMK 4 G2 kpl

- 1 FMK 4 G2 Contatto

FMK 4 G2

- 1 FMK 4 G2 Contatto



ACCESSORI DI MONTAGGIO OPZIONALI

- 3 Spessori 2 mm
- 4 Tappi copri vite

DATI TECNICI

CONTATTO MAGNETICO FMK 4 G2

Contatto	Normalmente aperto
Tensione di commutazione	max. 100 V DC
Corrente di commutazione	max. 0,5 A
Carico contatto	max. 10 W
Resistenza di passaggio	max. 0,15 Ω
Tensione massima	> 200 V
Cavo di collegamento	LIYY 4 x 0,14 mm ² Cu zincato idoneo tecnica per tecnica LSA
Dimensioni involucro	60 x 13 x 5 mm (L x l x H)
Diametro cavo	\varnothing 3,2 mm
Colore involucro	bianco RAL9003 o grigio RAL7035
Campo di temperatura	- 40 °C fino + 70 °C
Grado di protezione	VdS-classe ambientale III, EN classe ambientale IIIA, IP 67

DESCRIZIONE

Grazie alla forma costruttiva molto sottile e ridotta il contatto magnetico **FMK 4 G2** è idoneo al montaggio nelle battute delle nestre e quindi in posizioni nascoste non visibili.

La massima distanza di montaggio deve essere valutata in base allo scostamento laterale alle tolleranze di impiego in sede di montaggio consultando il diagramma di lavoro. Il diagramma della distanza di lavoro serve come ausilio per la scelta del prodotto idoneo ed è stato determinato senza tener conto di materiali magnetici o ferromagnetici. Sollecitazioni meccaniche per esempio durante il montaggio del contatto, possono danneggiare l'ampolla di vetro del reed.

Il magnete perde parte della sua forza magnetica in presenza di forte riscaldamento o vibrazioni. Questo può accadere anche quando si è in presenza di movimenti di altri magneti esterni.

Dopo il montaggio il contatto magnetico deve essere verificato nella sua funzionalità elettrica (per esempio mediante un multimetro).

Il contatto magnetico ed il magnete vengono posizionati parallelamente.

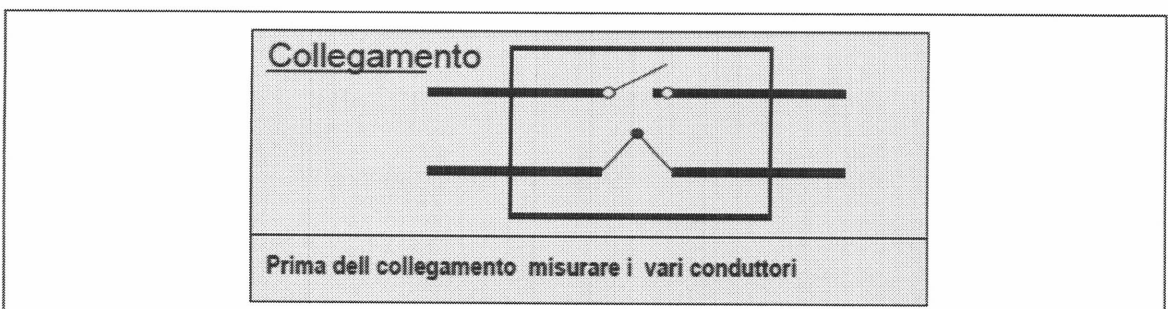
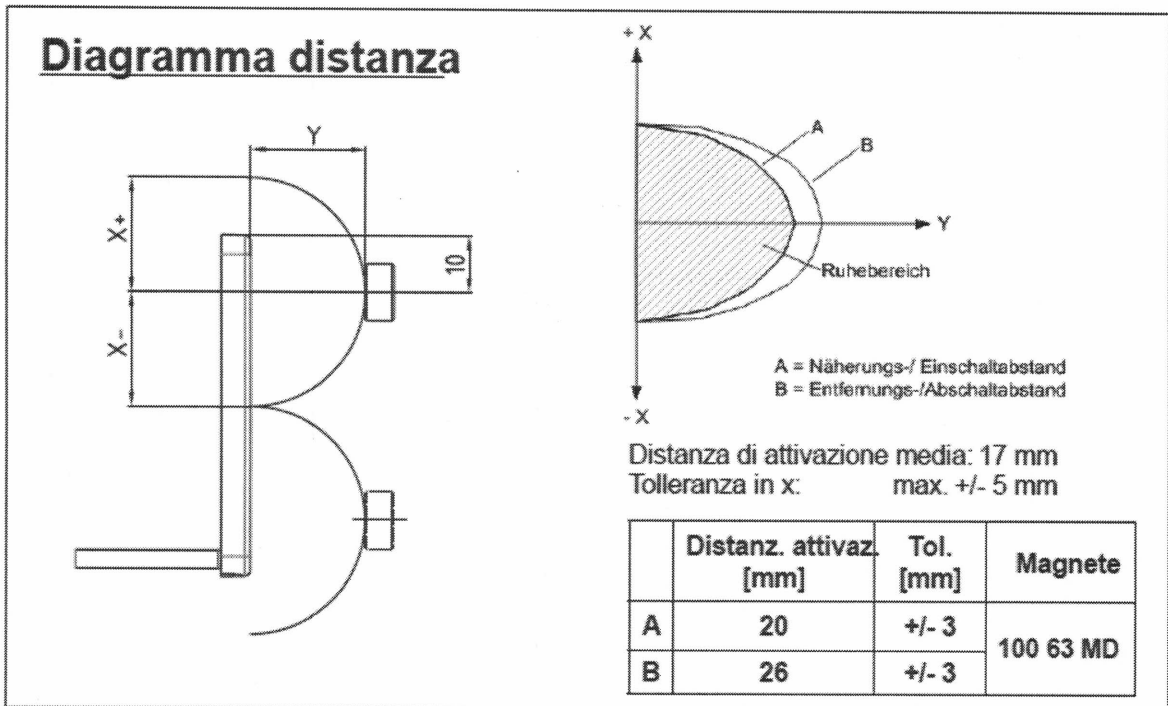
La distanza massima di montaggio è stata considerata in funzione dello scostamento laterale e delle tolleranze di montaggio dal diagramma distanza.

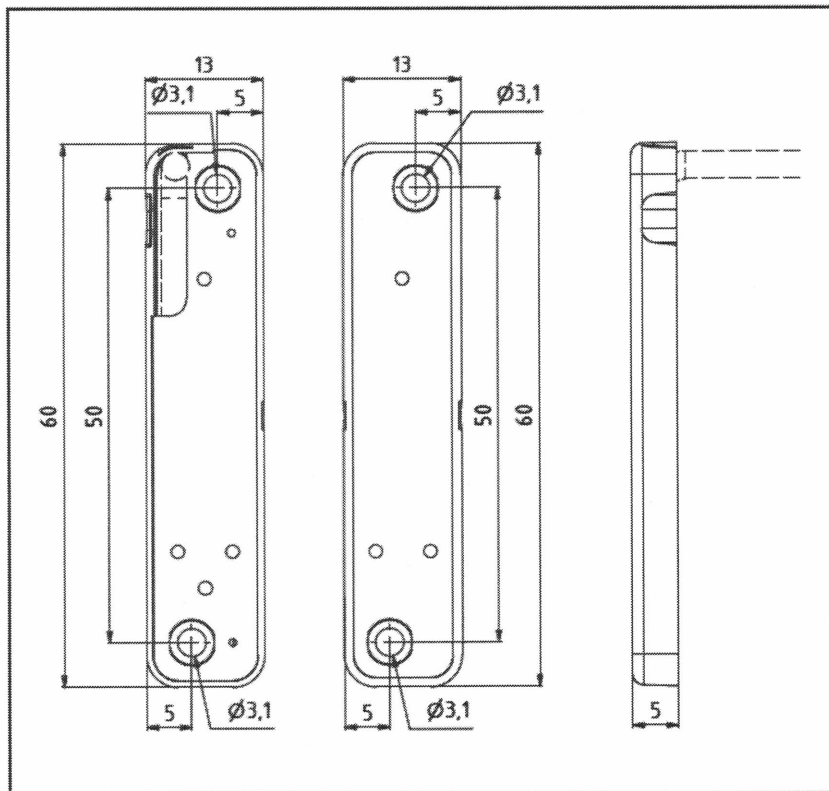
Il diagramma della distanza serve esclusivamente per la scelta del prodotto ed è stato determinato senza essere in presenza di materiali magnetici o magnetizzabili.

Violente manipolazioni meccaniche dell' involucro in fase di installazione possono danneggiare il bulbo di vetro del contatto reed.

Il magnete può variare in parte la sua forza magnetica in presenza di forte calore o vibrazioni. Questo può anche verificarsi in presenza di un magnete in movimento nelle vicinanze.

Do po aver effettuato il montaggio il contatto magnetico deve essere verificato nella sua funzione di commutazione. (ad es. mediante un multimetro elettronico)





Dimensioni meccaniche contatto magnetico LINK FMK4 G2

Lunghezza	60 mm
Larghezza	13 mm
Spessore	5 mm
Diametro foro viti	3,1 mm

