

204 55 30 DA D1



Ø28mm



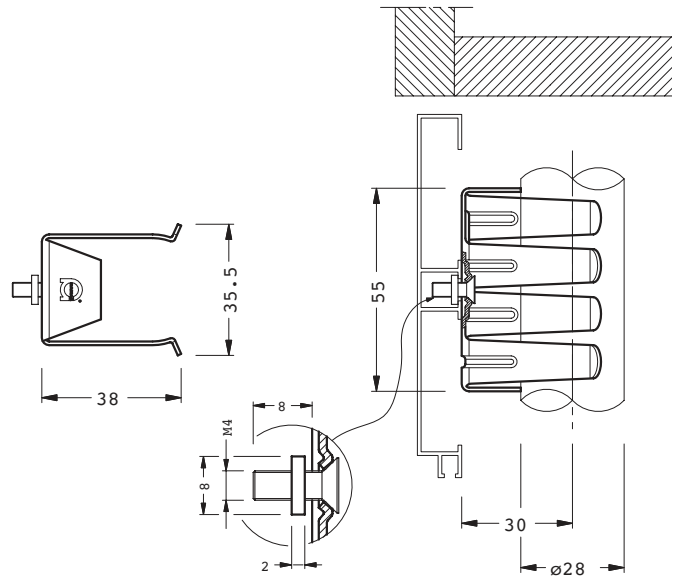
Fe

400



9600

3200



204 55 30 VI T1



Ø28mm

Fe

400



9600

3200

