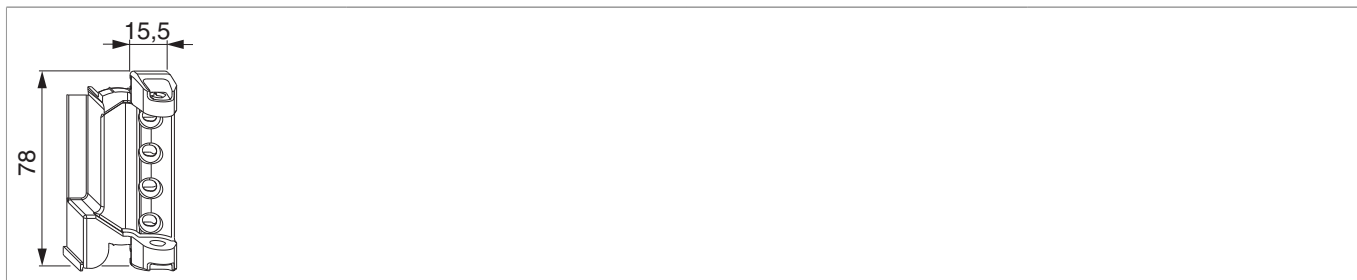




202541 - Supporto forbice DT130 destro 4/18-9 argento


Disegni tecnici



						N°
argento	destro	4/18-9	4	130	50	202541⁰⁾

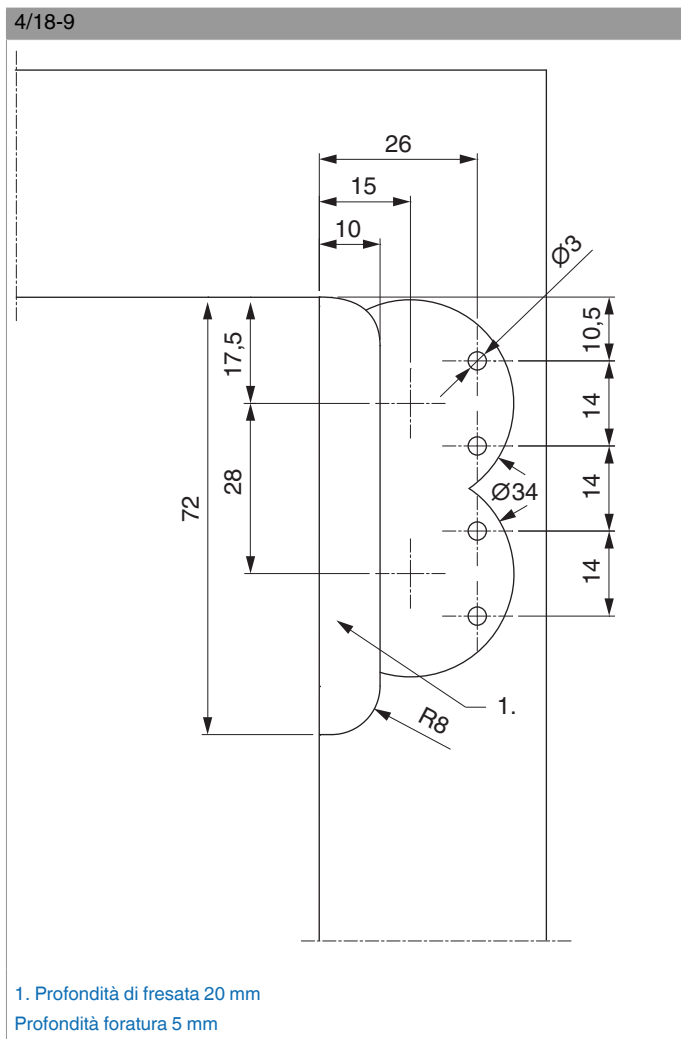
⁰⁾ Oltre 100 kg mettere le viti inclinate

Dime

					N°
Telaio di fissaggio per dima per bandella a scomparsa supporto cerniera e supporto forbice	legno	doppia tazza fresa 16/anello 27		1	206751¹⁾
Inserto dima supporto cerniera e supporto forbice	legno	doppia tazza fresa 16/anello 27	A4/AB18 scost. 9	1	101550

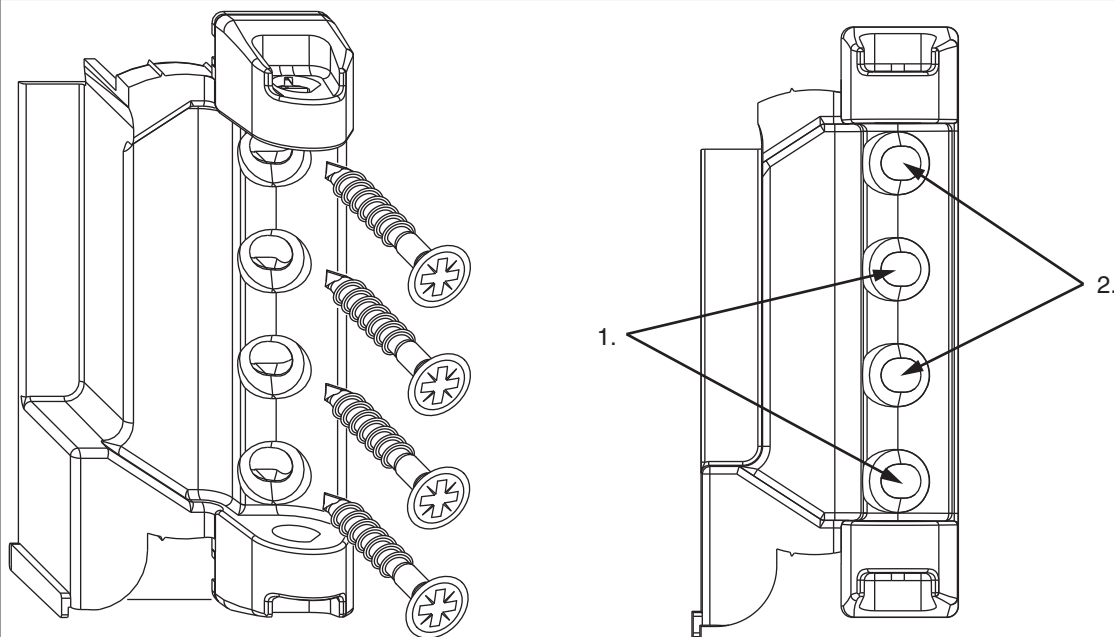
¹⁾ Dima fresa 101551, 101550, 102890 ordinare separatamente

Schema di foratura



Montaggio

L'avvitamento del supporto a doppia tazza



Attenzione: Prima avvitare i viti dritti!

da 100 kg:

1. dritto
2. inclinato

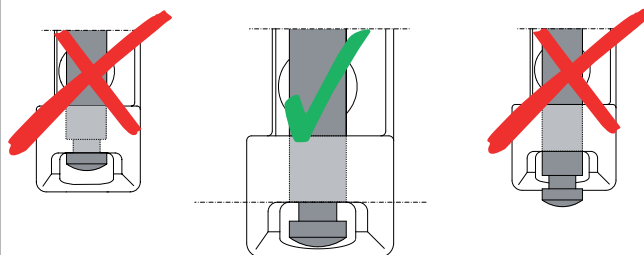
- **ATTENZIONE:** Avvitare il supporto forbice solo dopo il montaggio degli scontri, altrimenti non è più possibile posizionare le dime!
- Montare il supporto forbice alloggiando i perni nei fori e avvitare con 4 viti.



PERICOLO! Pericolo di morte in caso di mancata osservazione delle Istruzioni di lavorazione. L'avvitamento dei componenti di supporto deve attenersi alla direttiva TBTK sul fissaggio di elementi portanti di ferramenta (Gütegemeinschaft Schlösser und Beschläge - www.schlossindustrie.de) cioè della norma EN13126-8! I valori massimi di peso battente indicato non devono essere superati! Rispettare i campi d'applicazione!

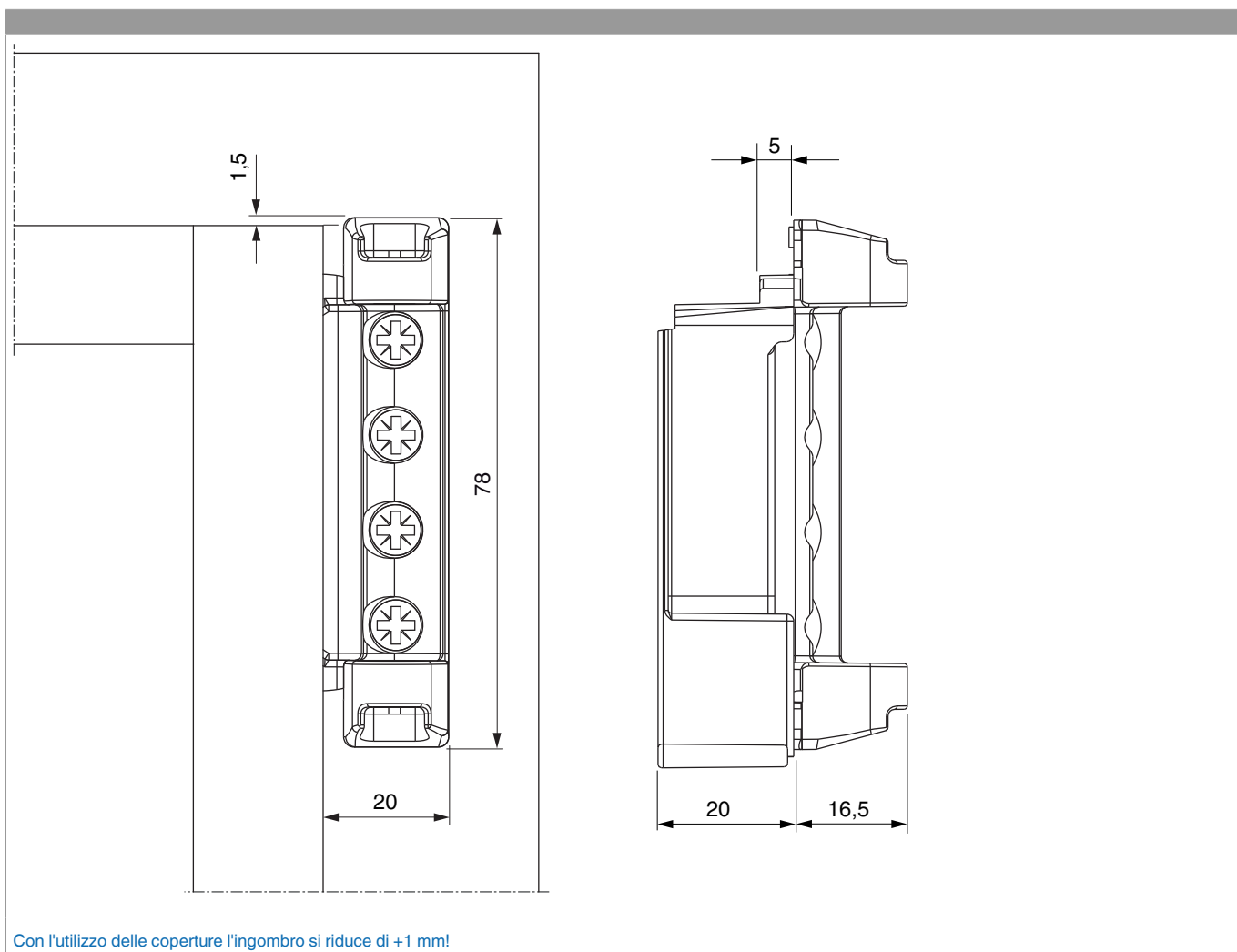
Montaggio perno supporto forbice

Perno supporto forbice



• **Attenzione:** L'inosservanza potrebbe causare la caduta dell'anta!

Indicazione ingombro



Con l'utilizzo delle coperture l'ingombro si riduce di +1 mm!



Utilizzo

- La costruzione fra supporto forbice, bandella forbice e perno supporto forbice fa frenare l'anta aperta e aggrave la chiusura autonoma.
- Il perno supporto forbice può essere cavato/inserito solo con finestra chiusa.
- Usare la chiave 28620 o 206417 per cavare il perno supporto forbice.