



Caratteristiche tecniche:

- Corpo in ottone
- Cilindretti in ottone
- Perni:
 - in acciaio carbonitrurato
- Controperni:
 - in ottone cilindrici e a fungo antigrimaldello
- Molle in bronzo fosforoso
- CHIAVI
 - in ottone nichelato
 - collo lungo, compatibile con borchia di protezione
- Numerazione a codice sulla testa

Dotazione:

- 3 chiavi
- Vite di fissaggio

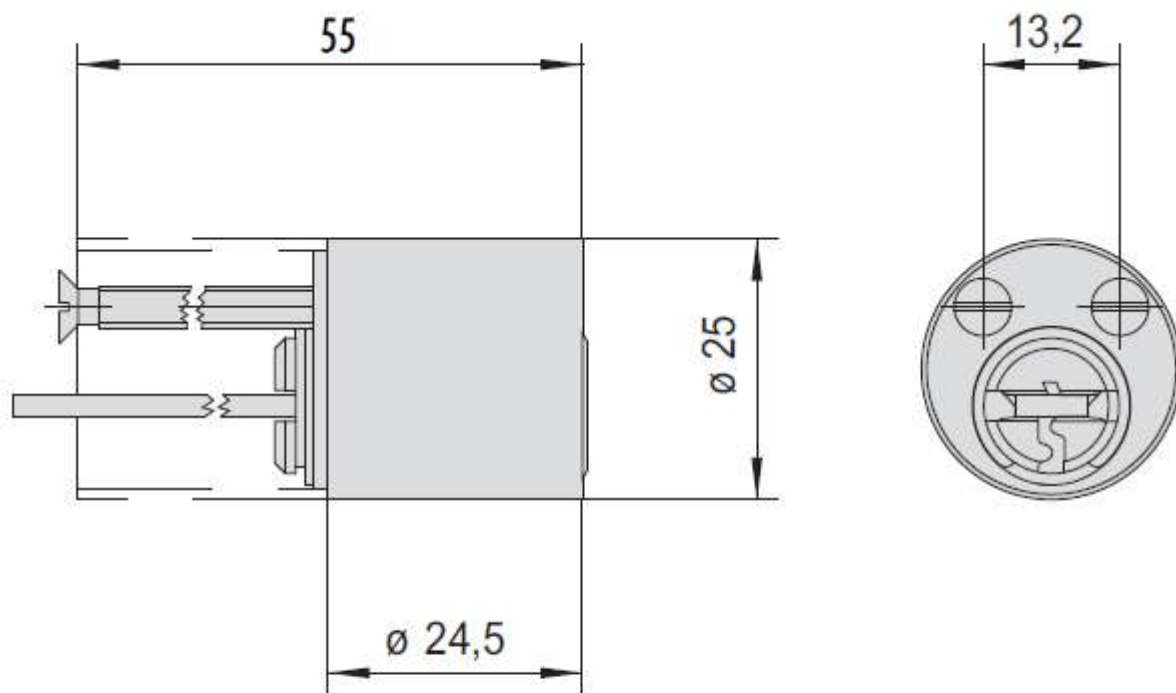
Finiture:

- STANDARD:
 - ottone smerigliato (fin. 00)
- A RICHIESTA:
 - ottone nichelato (fin. 12)
 - ottone lucido (fin. 66)

C2000



Tipologia	Descrizione	Per serrature serie	L	Perni	Chiave articolo	Kg	Unitario	Pezzi	ARTICOLO					
									Tipo	Dim.	Mano	Fin.	Pers.	Spec.
	• Cilindro	1A610		5	1 01070 10 1	0,182	6	1	0G500 00 0					
	• Cilindro a tubo	1A611	105,0	5	1 01070 10 1	0,193	6	1	0G200 05 0					
			55,0	5	1 01070 10 1	0,168	6	1	0G200 55 0					
			65,0	5	1 01070 10 1	0,165	6	1	0G200 65 0					
			75,0	5	1 01070 10 1	0,174	6	1	0G200 75 0					
			85,0	5	1 01070 10 1	0,185	6	1	0G200 85 0					
			95,0	5	1 01070 10 1	0,182	6	1	0G200 95 0					
	• Coppia cilindri	1A630, 11611, 50111, 50131		5	1 01070 10 1	0,250	6	1	0G115 00 0					
	• Coppia cilindri, esterno a tubo	1A631, 1A721, 1A731	55,0	5	1 01070 10 1	0,255	6	1	0G150 00 0					
	• Coppia cilindri	50120, 50125, 50160, 50170, 50210, 50220		5	1 01070 10 1	0,250	6	1	02102 00 0					
		11630		5	1 01070 10 1	0,255	6	1	02104 00 0					
		11670		5	1 01070 10 1	0,262	6	1	02146 00 0					



0A210, 0E200, 0G200, 0M210, 0N210
0P210, 0Q210, 0R210, 0X210