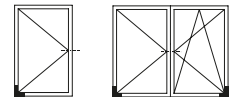
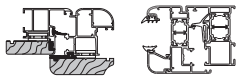


Cerniera inferiore - parte telaio Plana, interasse 13



Descrizione

Cerniera inferiore parte telaio, disponibile in versione destra o sinistra. Il pattino in materiale plastico garantisce il corretto funzionamento della cerniera anche in presenza di sporco poiché copre completamente l'asola di scorrimento.

Utilizzo

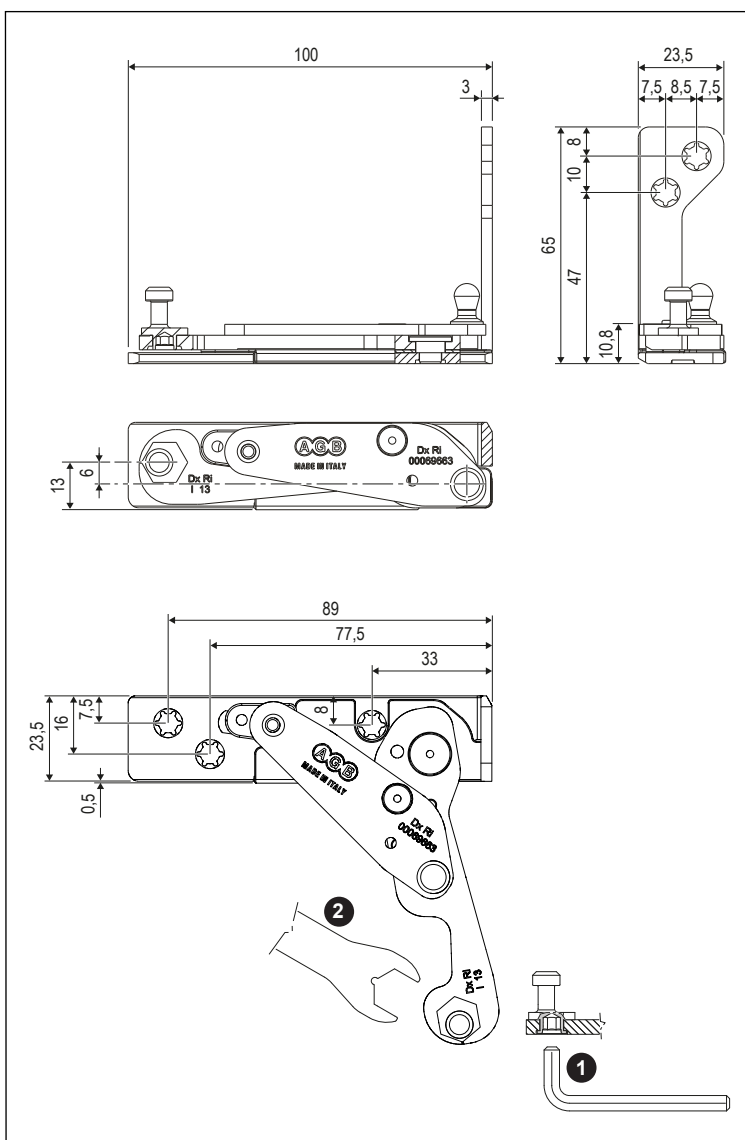
Utilizzare su serramenti in alluminio legno. Seguire la procedura illustrata nelle istruzioni di montaggio per accoppiare la parte anta a quella telaio.

Registrazione

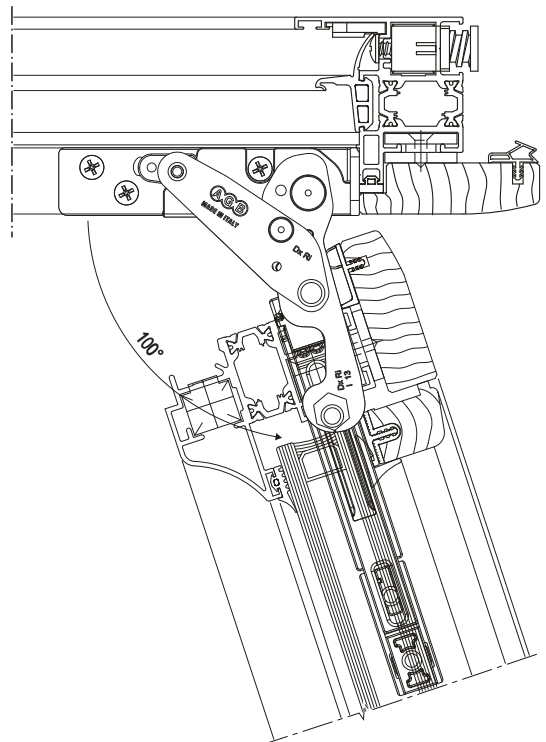
Regolazione in pressione di ± 1 mm agendo sul perno con una chiave a brugola da 4 mm ①, oppure con una chiave inglese da 11 mm ②.

Fissaggio

Eseguire il preforo utilizzando l'apposita dima prima del fissaggio delle viti. Viti 3,5/4,2 mm x 35 con filetto idoneo al materiale impiegato per la costruzione dell'infisso.



Esempio di applicazione



Specifiche d'ordine

Articolo	Tipo	Parte anta	
A52901.02.01	DX	A52900.02.01	Asse 13
A52901.02.02	SX	A52900.02.02	Asse 13