

Evolution

WITH FLUID[®]
TECHNOLOGY

MOD. SYSTEM EVOLUTION 7002.06957 REV. 02

Creato per distinguersi dal tradizionale concetto di staffa, *Evolution* è un rivoluzionario sistema scorrevole per porte in legno.

Created to stand out from the concept of traditional bracket, *Evolution* is a revolutionary sliding system for wooden doors.

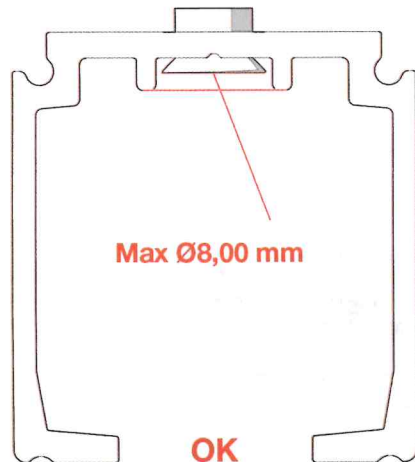
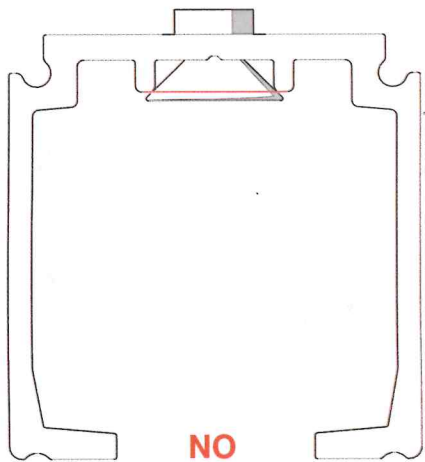


Growth is based on respect, protection is a duty. / La crescita si basa sul rispetto, proteggere è un dovere.

Raccolta differenziata carta / Paper separate collection

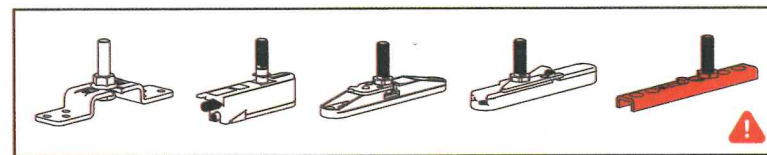
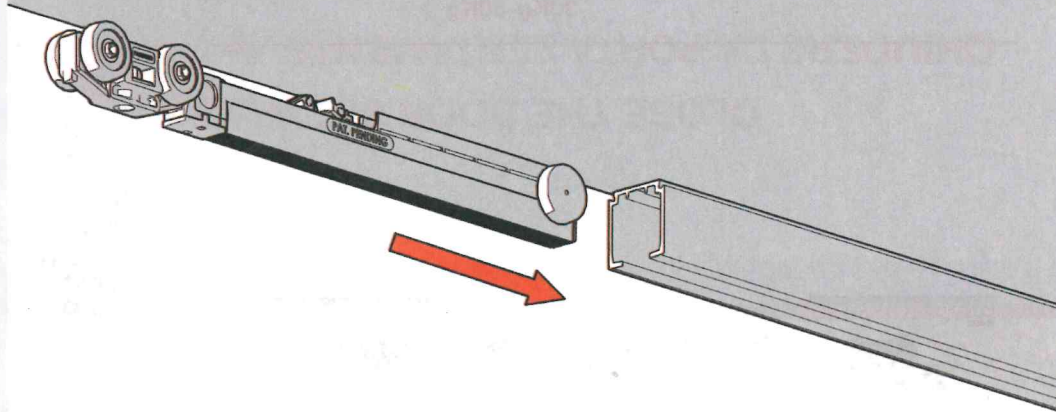


10

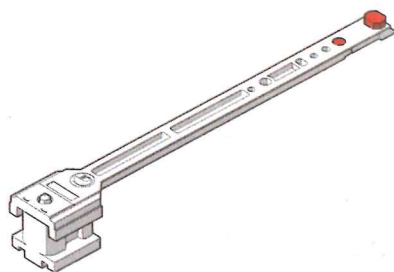


Max Ø8,00 mm

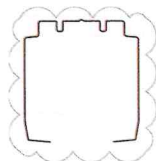
11



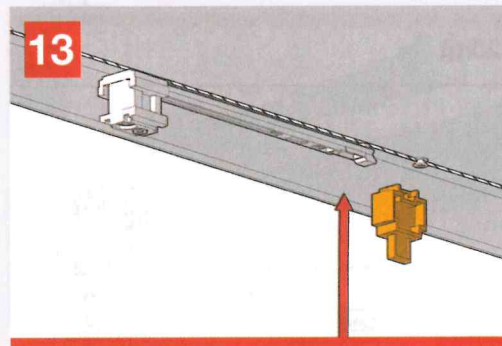
12



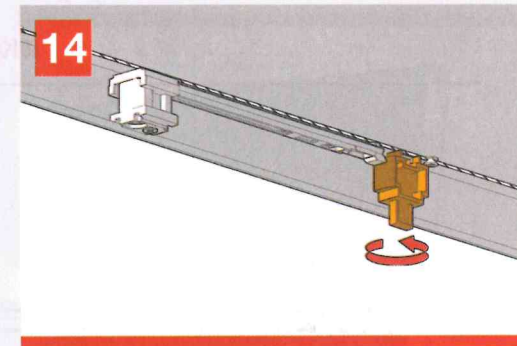
TO KEEP IF USED ON TRACKS WITH GUIDING SLOT
DA UTILIZZARE CON I BINARI CON CAVA



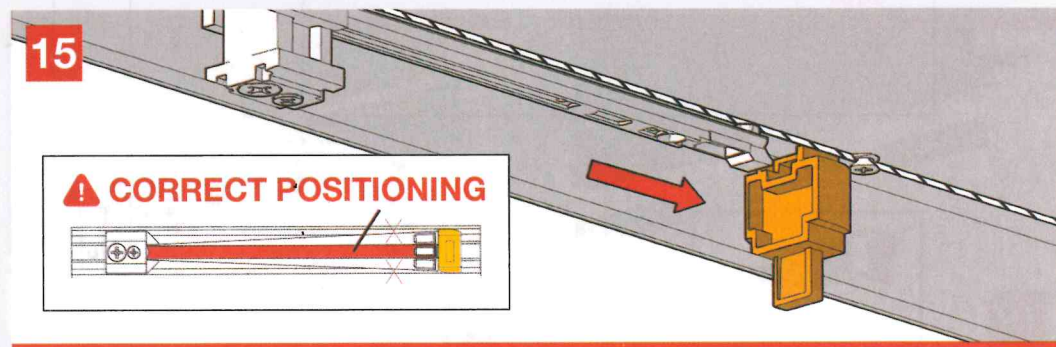
13



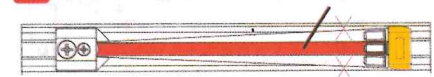
14



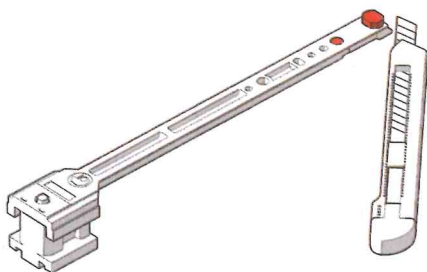
15



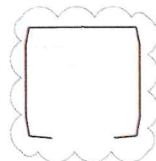
⚠ CORRECT POSITIONING

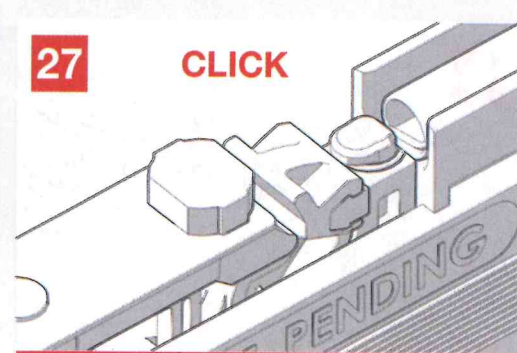
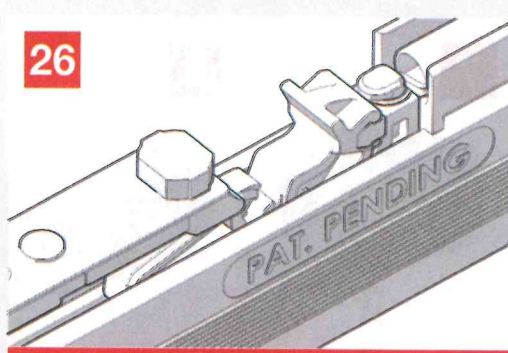
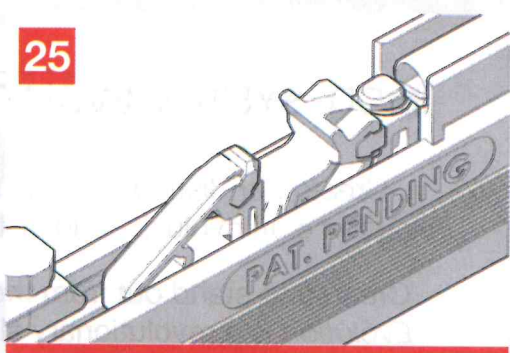
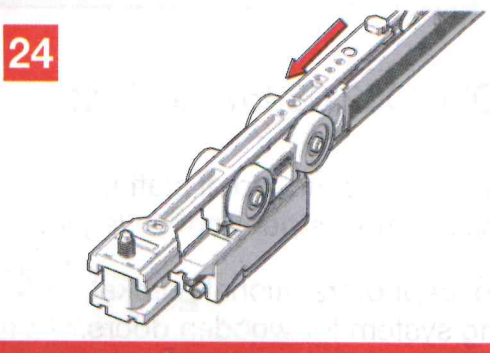
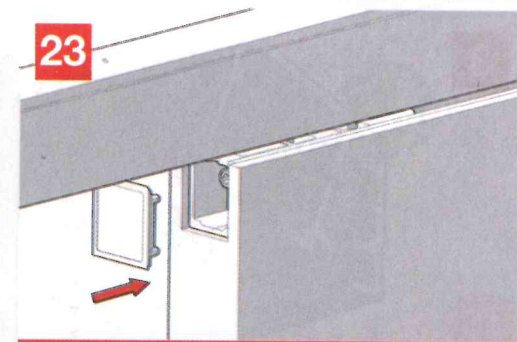
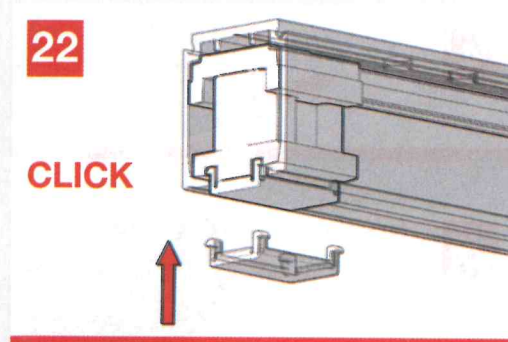
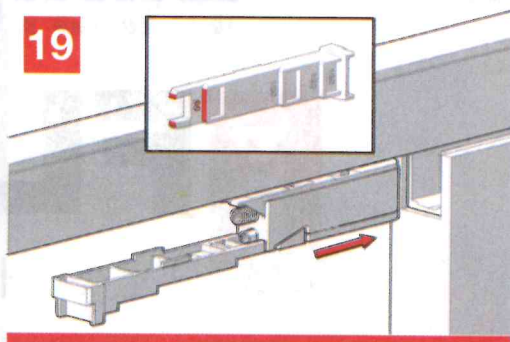
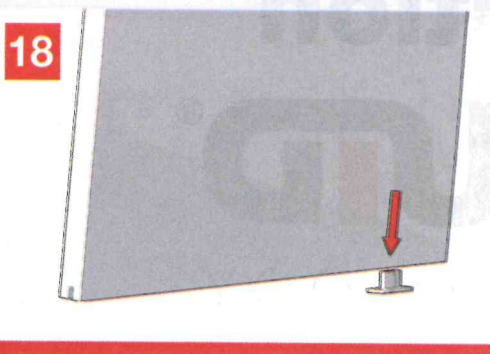
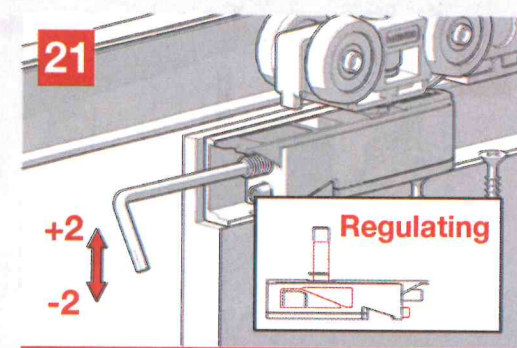
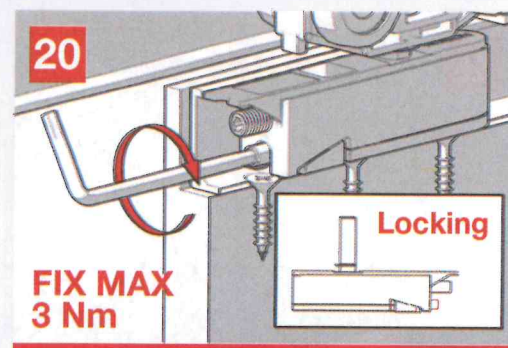
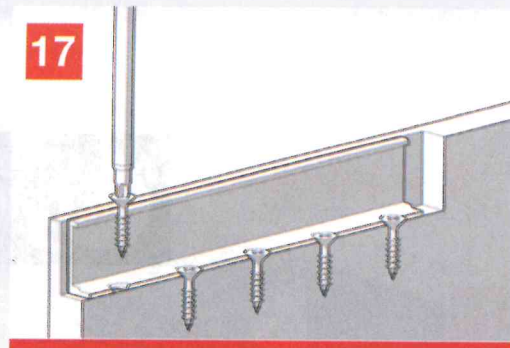
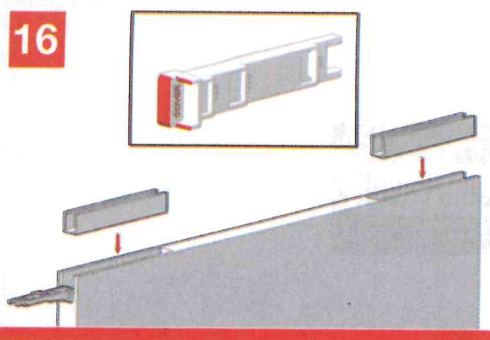


12



TO KEEP CUT IF USED ON TRACKS WITHOUT GUIDING SLOT
TAGLIARE CON I BINARI SENZA CAVA

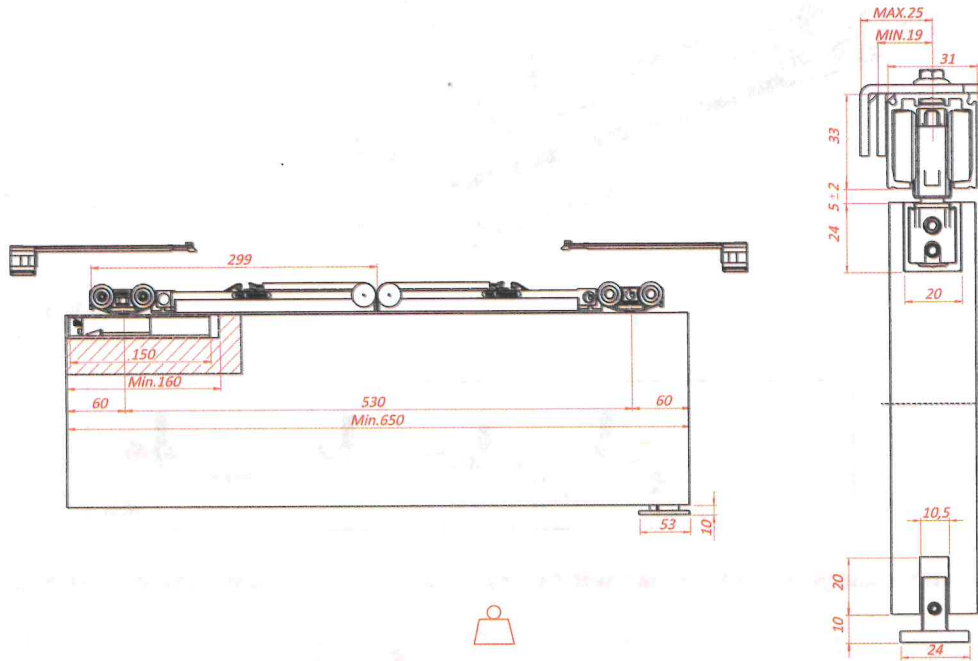




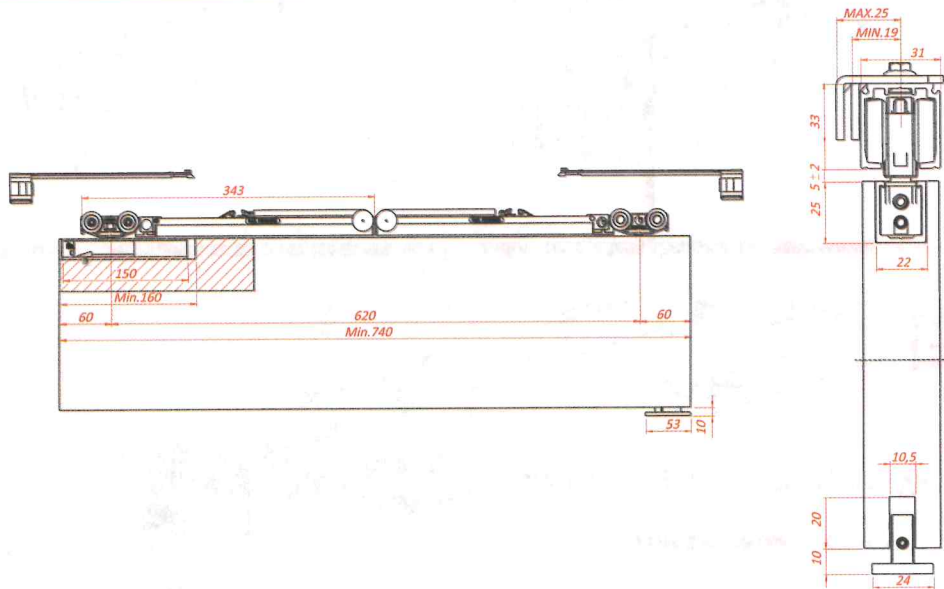
CLOSE THE DOOR SLOWLY AT FIRST AUTOMATIC LOAD AFTER INSTALLATION

CHIUDERE LA PORTA LENTAMENTE AL PRIMO CARICAMENTO AUTOMATICO DOPO L'INSTALLAZIONE


30Kg-80Kg




80Kg-120Kg




50Kg

