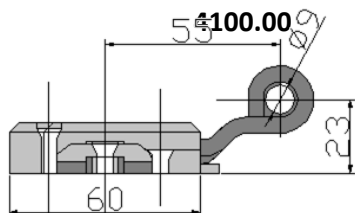
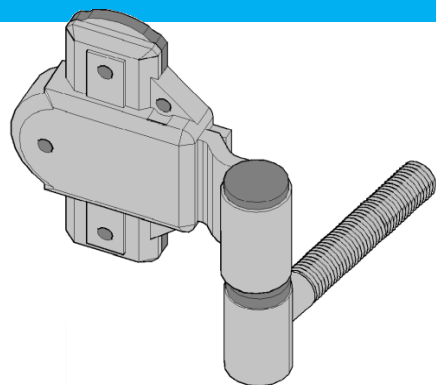
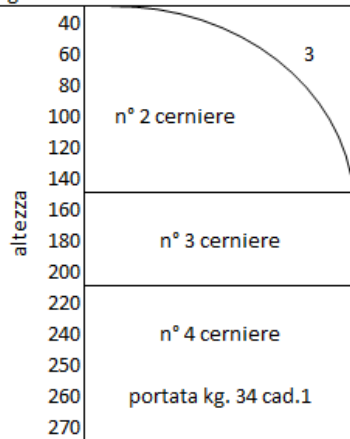


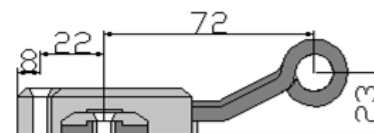
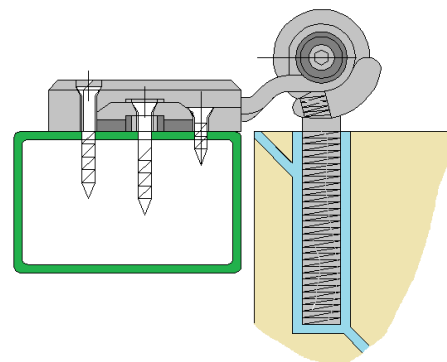
M 2 - cerniere serie 4100



largh. Cm. 40 - 50 - 60 - 70 - 80



portata kg. 34 cad.1
calcolo per battenti da 20 Kg/mq



Cerniera applicare regolabile occhiello a filo

cf

per bandella verticale / angolo

- 4100.00.01** Cerniera applicare regolabile occhiello a filo
- 4100.03.01** Cerniera applicare regol.int.72 mm occ.a filo

nero 18
nero 18

per bandella verticale / angolo con perni

- * **4105.00.01** Cerniera applicare regolabile occhiello a filo con perni
- * **4105.03.01** Cerniera applicare regol.int.72 mm occ.a filo con perni

nero 18
nero 18

Compensatore cerniera

cf

- 4060.00.01** Compensatore cerniera

nero 100

Bandella verticale

cf

- 4061.00.01** Bandella verticale per cerniera 4050/4100

nero 40

Bandelle ad angolo (a coppia)

cf

- 4080.00.01** Coppia bandella ad angolo
- * **4085.00.01** Coppia bandella ad angolo con 1 perno di rinforzo
- * **4085.01.01** Coppia bandella ad angolo con 2 perni di rinforzo

nero 8
nero 6
nero 6

* contattare l'Azienda