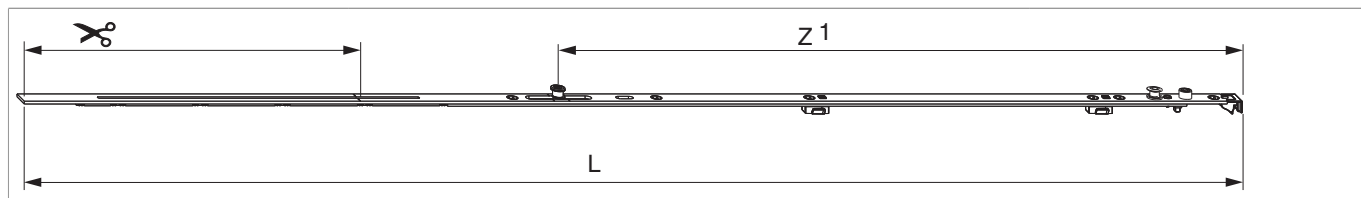




205941 - Frontale cerniera A-B superiore parte anta Multi Matic rasabile 1050 con 1 fungo LBB 801-1.050 argento

Disegni tecnici



			L				Nº
argento	con 1 fungo	1050	947,5	801 - 1.050	260	20	205941

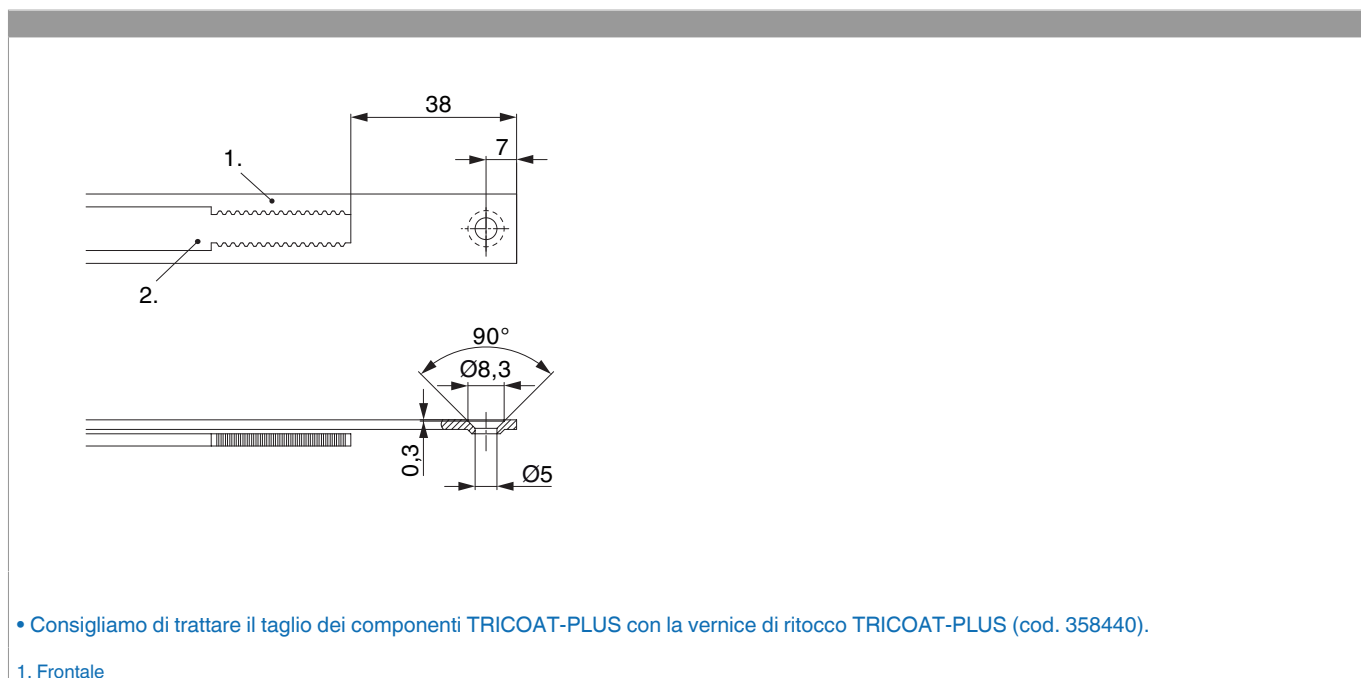
Tabella posizionamento viti

Nº		1	2	3	4	5	6
205941	6	18,5	91,5	112,5	333	452	564

Tabella punti di chiusura

Nº		Z1
205941	1	528

Schema di tranciatura



• Consigliamo di trattare il taglio dei componenti TRICOAT-PLUS con la vernice di ritocco TRICOAT-PLUS (cod. 358440).

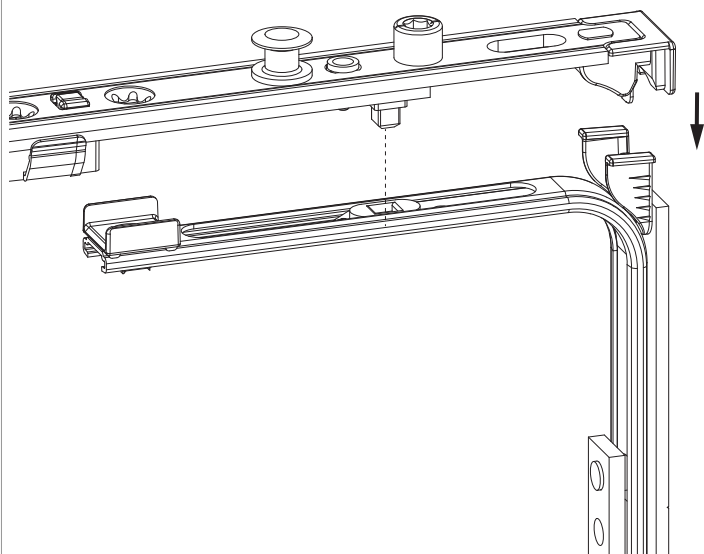
1. Frontale

205941 - Frontale cerniera A-B superiore parte anta Multi Matic rasabile 1050 con 1 fungo LBB 801-1.050 argento

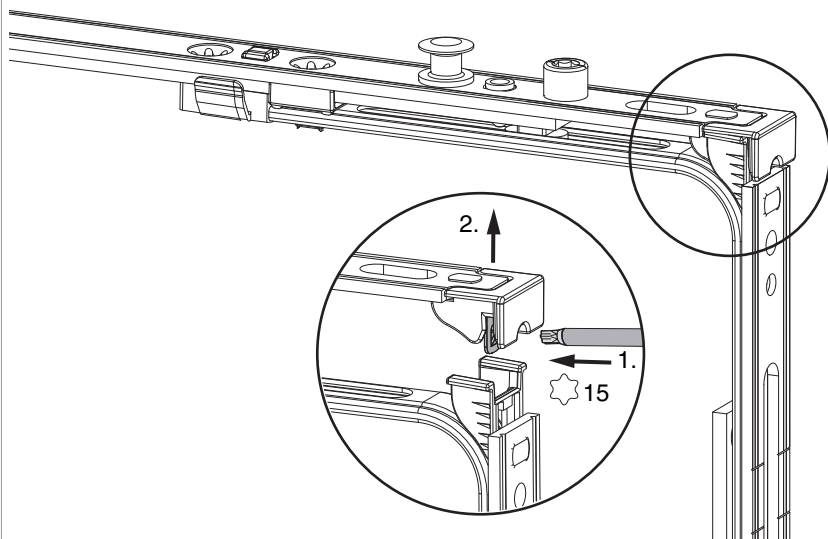
2. Asta mobile

Collegamento a clips

Agganciare collegamenta a clips

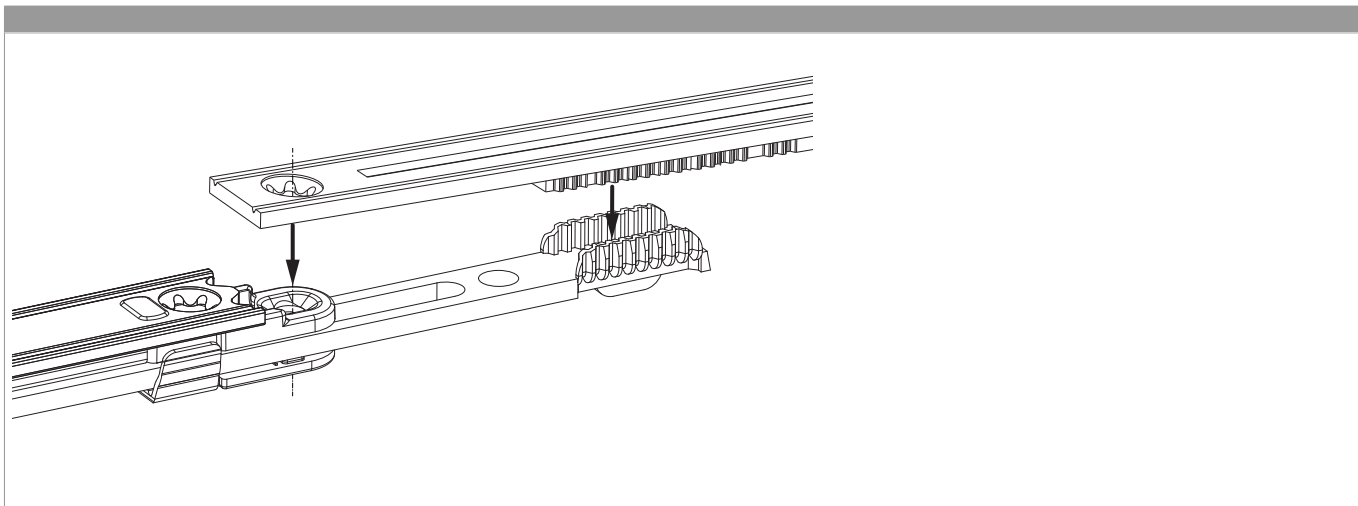


Sganciare collegamento clips



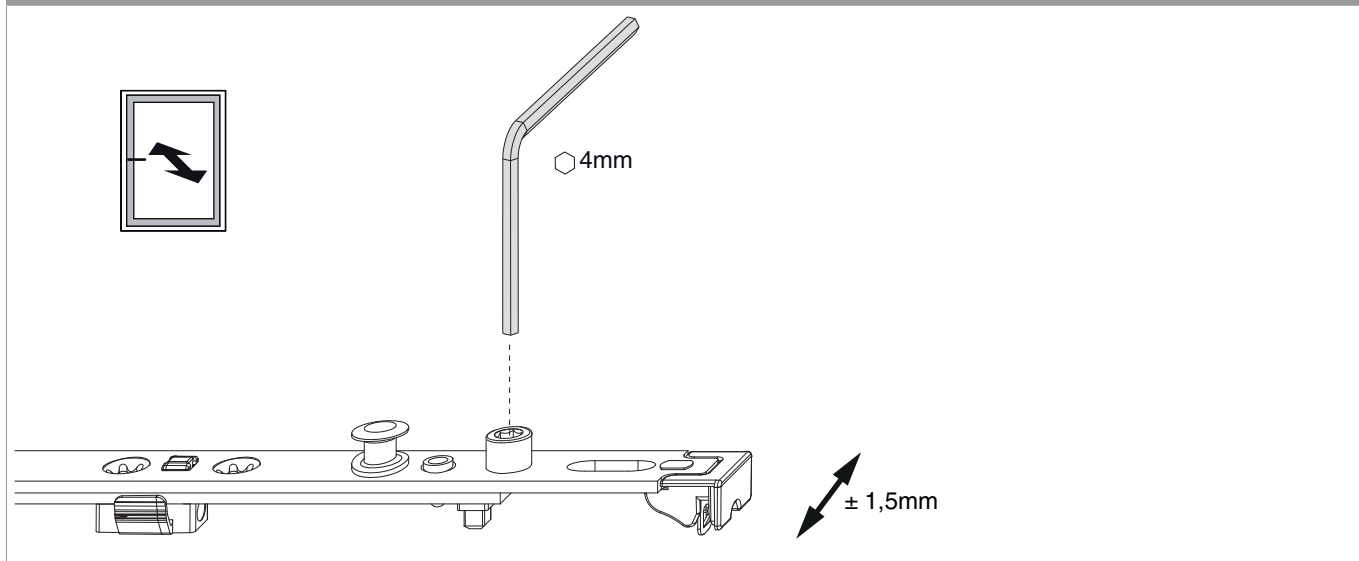
205941 - Frontale cerniera A-B superiore parte anta Multi Matic rasabile 1050 con 1 fungo LBB 801-1.050 argento

Collegamento scarpetta dentata



Regolazione pressione

nella cerniera A-B



205941 - Frontale cerniera A-B superiore parte anta Multi Matic rasabile 1050 con 1 fungo LBB 801-1.050 argento

Fungo e nottolino

