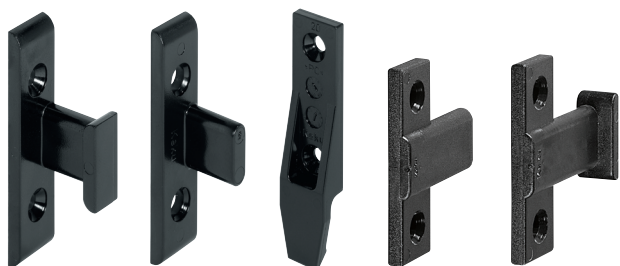


Giunto ad incastro Häfele Keku



**Giunti ad incastro Keku**

> non devono venire a contatto con soluzioni chimiche o sostanze grasse aggressive



**Avviso**

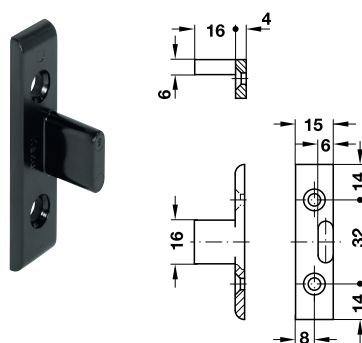
Il sistema Häfele Keku R (sistema per negozi) si trova nel gruppo prodotti 13.

- > Applicazione: per il fissaggio di pannelli a sottostrutture
- > Esecuzione: plastica (polycarbonato)
- > Colore: nero
- > Temperatura di utilizzo: da -100 a +135 °C
- > Adatto per il fissaggio con passo 32

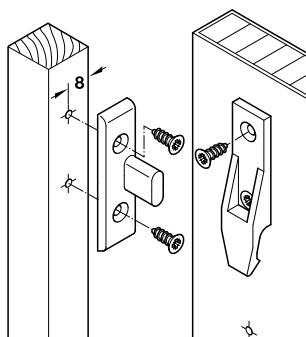
Giunzioni

→ **Parte telaio Keku EH**

Da avvitare ad una sottostruttura



**Montaggio**

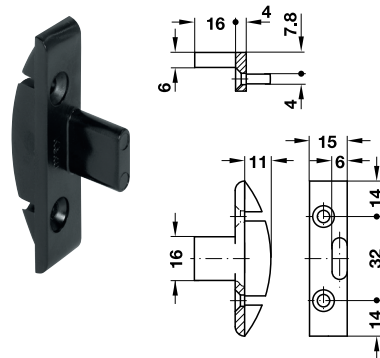


Montaggio	Codice
con viti per truciolare a testa svasata Ø 4,0 mm	262.49.365
con viti Euro per truciolare a testa svasata Häfele, Ø 3,0 o 5,0 mm	262.49.366

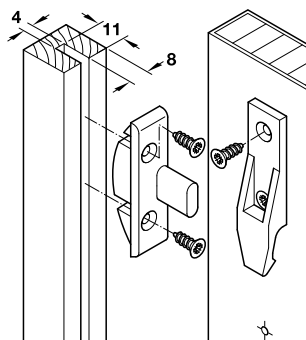
Confezione: 200 pezzi



Da inserire in fresata ed avvitare a sottostruttura



**Montaggio**



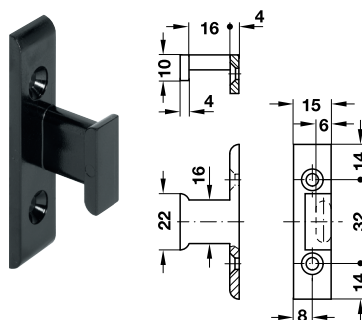
Montaggio	Codice
con viti per truciolare a testa svasata Ø 4,0 mm	262.49.360

Confezione: 200 pezzi

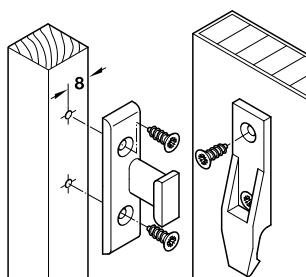


→ **Parte telaio Keku EHS**

Da avvitare ad una sottostruttura, con guida laterale



**Montaggio**



Montaggio	Codice
con vite per truciolare a testa svasata Ø 4,0 mm	262.49.367
con viti Euro per truciolare a testa svasata Häfele, Ø 3,0 o 5,0 mm	262.49.368

Confezione: 200 pezzi

**Funzionamento**

- La guida laterale
- > evita spostamenti dei pannelli
- > blocca i bordi dei pannelli in posizione parallela
- > realizza una giunzione trasversale

