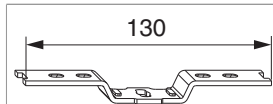






94030 - Piastra cerniera ribalta / Braccio cerniera per anta battente finestre ad arco AS/PVC argento

Disegni tecnici



		L			Nº
argento	Piastra cerniera ribalta / Braccio cerniera per anta battente finestre ad arco AS/PVC	130	80	100	94030 ^{0) 1)}


⁰⁾ Il carico massimo della forbice di sicurezza è di 40 kg. Rispettare la direttiva FPKF della "Gütegemeinschaft Schlösser und Beschläge" (www.schlossindustrie.de/gg-sb/richtlinien.asp)!

¹⁾ per cava ferramenta

Tabella posizionamento viti

Nº		1	2	3	4	
94030	4	-46	-31,5	31,5	46	

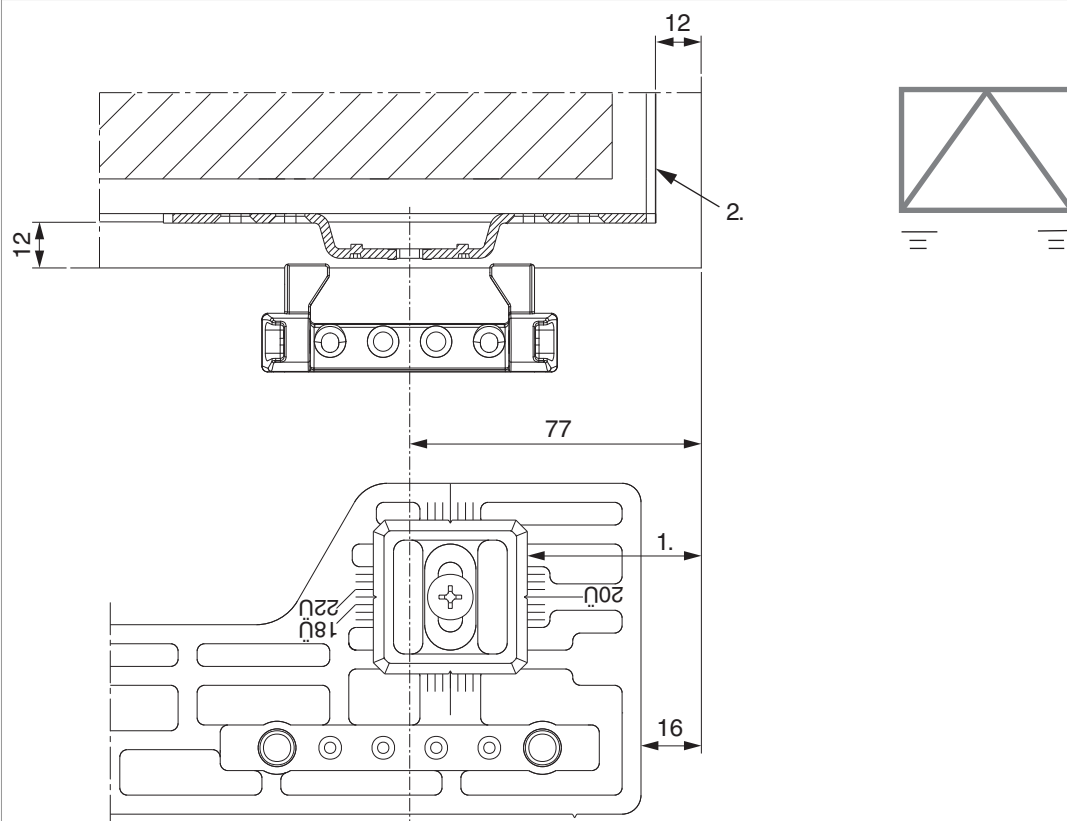
Dime

				Nº
Dima forature supporto cerniera e supporto forbice	PVC	con perni D=3mm	1	21958 ¹⁾
Dima forature supporto cerniera e supporto forbice	PVC	con perni D=7mm	1	21694 ¹⁾

¹⁾ Pezzi di ricambio e pezzi singoli ottenibili.

Utilizzo dima e impostazioni

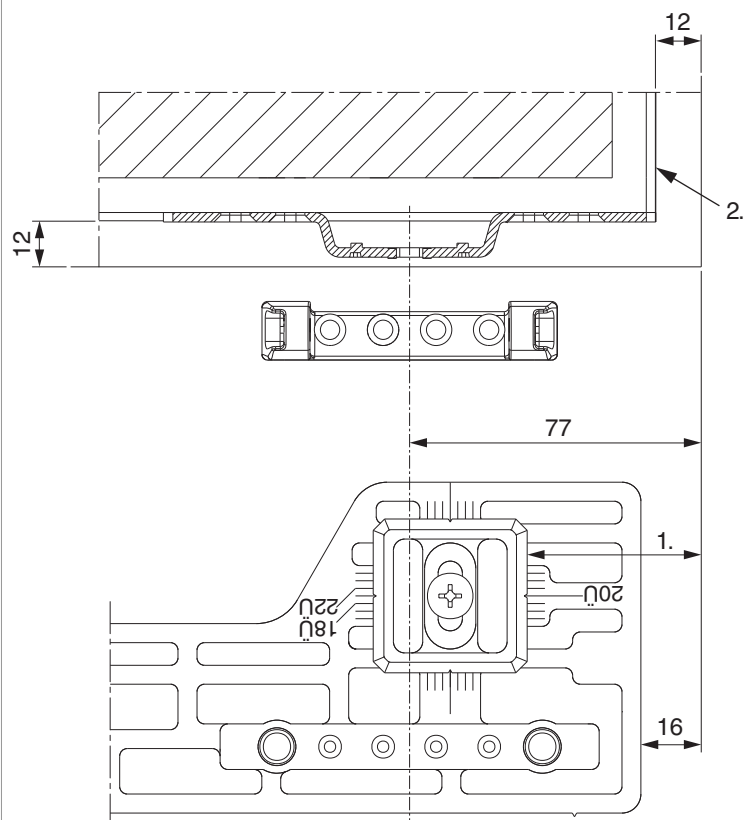
Finestra a ribalta in appoggio



Usare dima 21958 o 21694

1. Avvitare il blocchetto cod. 101458 o aggiungere 46 mm
2. avvitare a filo coll'angolo per cava ferramenta

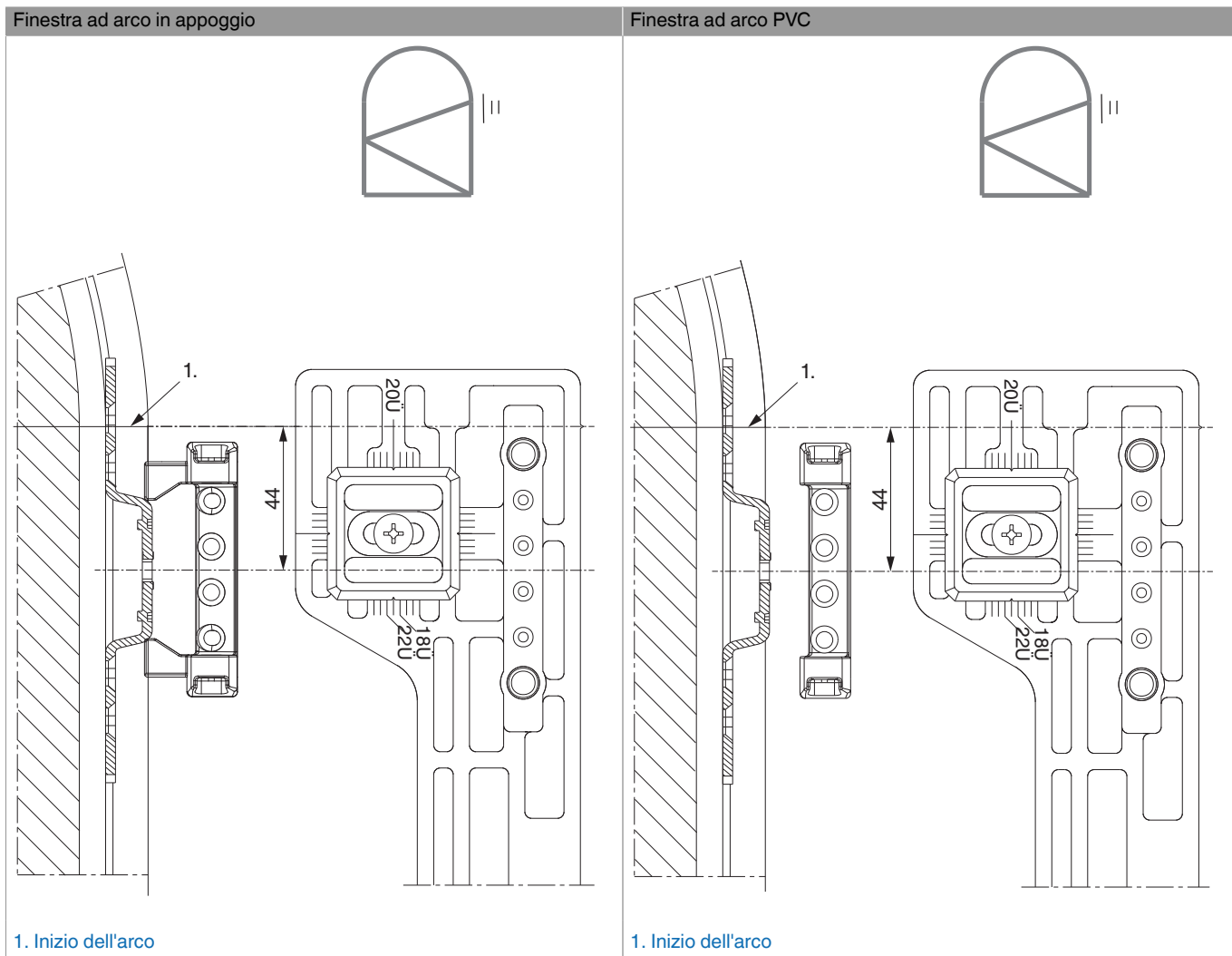
Finestra a ribalta PVC



Usare dima 21958 o 21694

1. Avvitare il blocchetto cod. 101458 o aggiungere 46 mm

2. avvitare a filo coll'angolo per cava ferramenta



Montaggio

