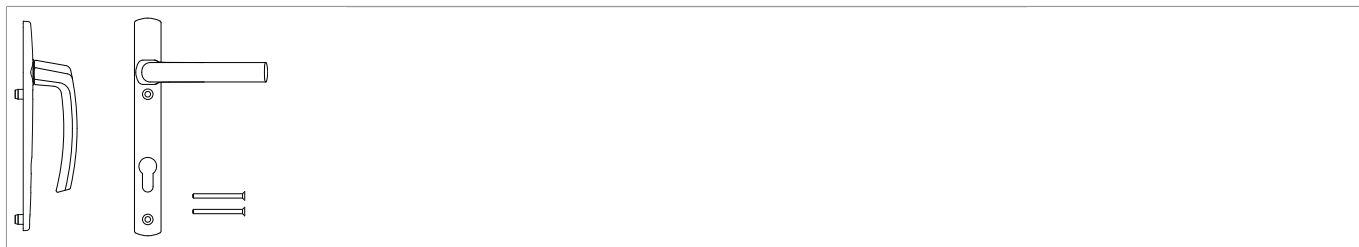




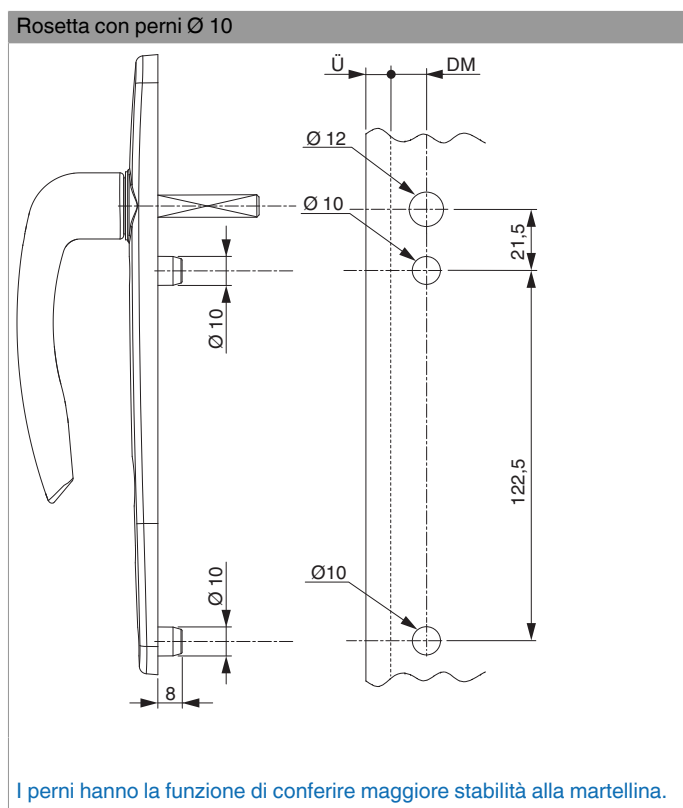
## 11241 - Martellina passante Harmony maniglia interna Zamak avvitamento -21 con perni 10 PZ l=92 spessore profilo da 64-73 mm argento

### Disegni tecnici



argento		PZ	64 - 73	92	26	8	anodizzato	10	11241

### Schema di foratura

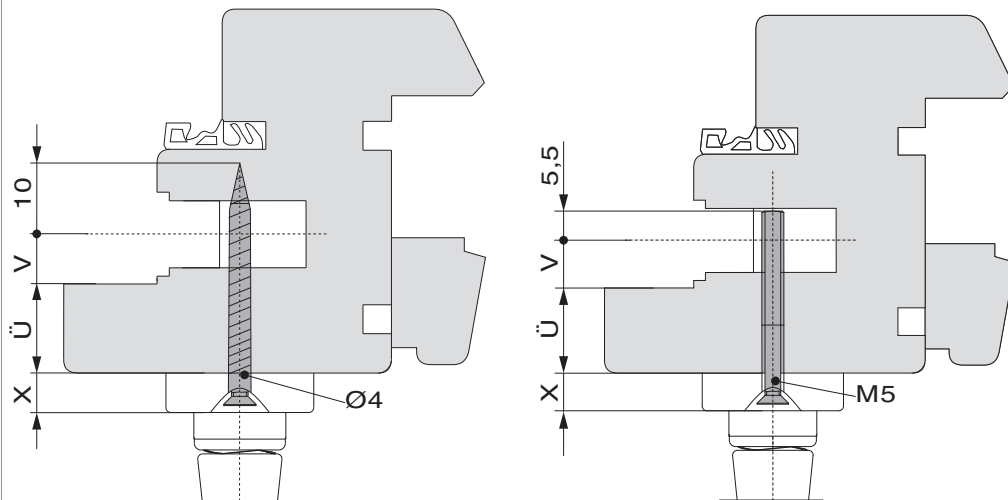




## 11241 - Martellina passante Harmony maniglia interna Zamak avvitamento -21 con perni 10 PZ l=92 spessore profilo da 64-73 mm argento

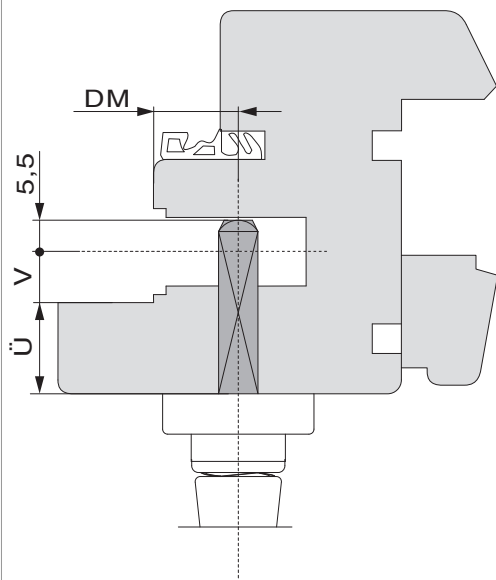
### Montaggio

#### Calcolo lunghezza viti



$X = 8 \text{ mm}$ : Harmony  
 $X = 9,5 \text{ mm}$ : Rhapsody  
 $\ddot{U}$  = Spessore battuta  
 $V$  = Scostamento

#### Calcolo lunghezza quadro



$\ddot{U}$  = Spessore battuta  
 $V$  = Scostamento  
 $\text{DM}$  = Entrata