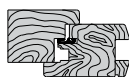
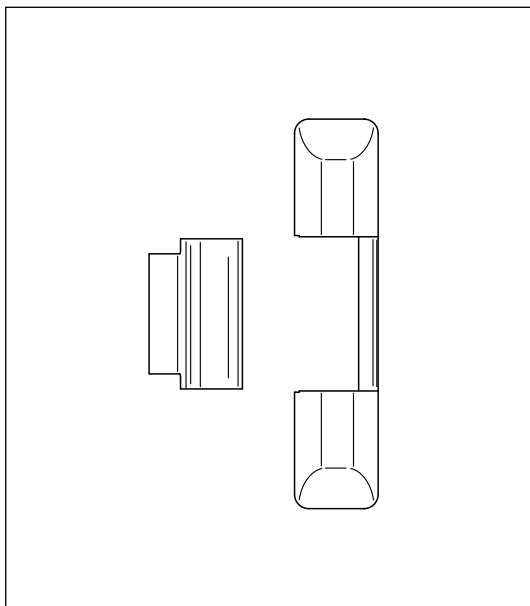


Kit per supporti forbice e angolare per arco



Specifiche d'ordine

Articolo	
A37102.18.XX	

NB. Riferirsi al listino in vigore per verificare la disponibilità delle finiture.